

Tauchmotorpumpen mit Mantelkühlung für Klar- und Schmutzwasser.

H 500, H 700

Einsatz

Be- und Entwässerungsaufgaben in sauberem oder verschmutztem Wasser, H 500 auch mit abrasiven Sand- oder Schlammverunreinigungen. Die geringe Baubreite mit dem zentralen oberen Druckanschluss ermöglicht den Einsatz selbst in engen Schächten. Die Mantelkühlung des Motors durch das Fördermedium schützt vor Überhitzung auch im Schlüfriebetrieb bei extrem niedrigem Wasserstand. Ausführung B für aggressive Medien (Seewasser, Laugen).

Anwendungsbereiche sind u. a. Grundwasserabsenkung, Trockenhaltung von Baustellen, Unterführungen oder Schächten, Trink- und Brauchwasserversorgung, Einsatz auf Schiffen, Noteinsatz bei Überflutungen usw.

Aufstellung: Stationär oder transportabel. Ausführung mit Schwimmerschaltung als automatische Entwässerungspumpe mit wasserstandsabhängiger Betriebssteuerung.

Fördermedium: Klar- oder Schmutzwasser mit abrasiven (z.B. sandhaltigen) Anteilen. Max. Temperatur des Fördermediums: 35°C, kurzzeitig bis 60°C.

Betriebsart: Dauerbetrieb (S1).

Bauart:

Motorumflutete Tauchmotorpumpe bestehend aus:

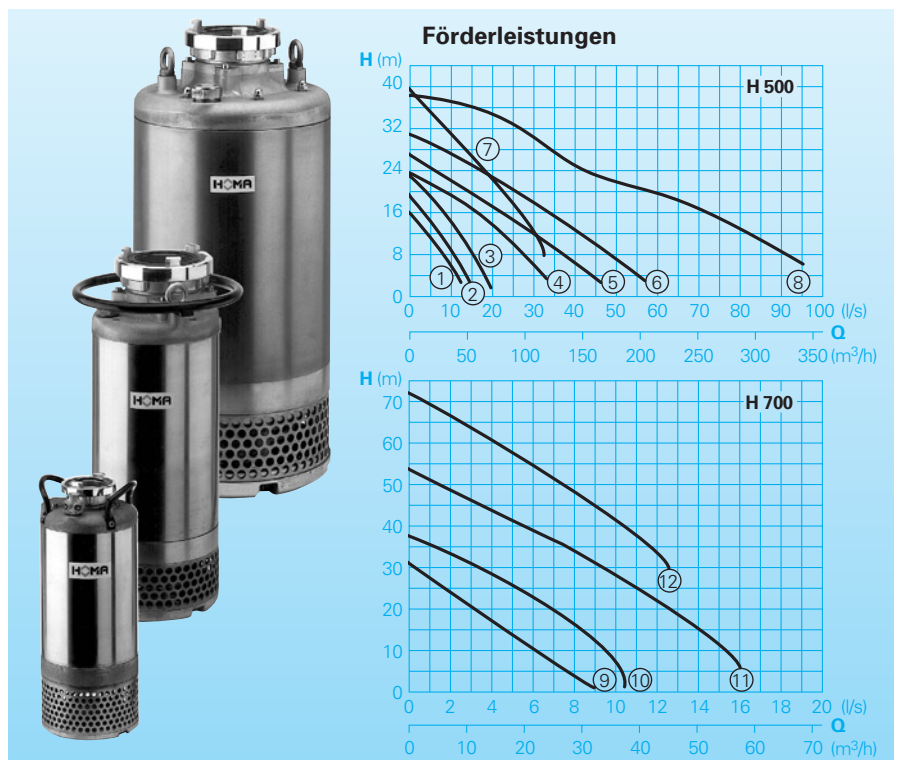
Pumpe: Einstufige (H 500) bzw. zweistufige (H 700) Kreiselpumpe mit vertikalem Druckanschluss.

Laufrad: Offenes Mehrschaufelrad, freier Durchgang 8–18 mm Ø. Nachstellbare Spaltbreite zwischen Laufrad und Gehäuse verhindert betriebsbedingte Leistungsverluste.

Motor: Druckwasserdichter, mediumumfluteter Motor, ölgefüllt. Isolationsklasse H, Schutzart IP 68. Vom Motor getrennter Kabel-Anschlussraum. Thermofühler zur Temperaturüberwachung in der Wicklung ab Typ 5,5 D.

Welle, Lagerung: Stark dimensionierte Chromstahl-Motorwelle, dauergeschmierte Wälzlager.

Dichtung: Drehrichtungsunabhängige Kombination von 2 Gleitringdichtungen in separater Ölsperkammer. Ölkontrolle von außen möglich. Elektronische Dichtungsüberwachung auf Wunsch.



Technische Daten

Kennlinie Nr.	Pumpentyp	Motorleistung P ₂ (kW)	Kondensator* (µF)	Nennstrom (A)	Anschlusskabeltyp	freier Durchgang (mm)	Gewicht Norm.(B) (kg)
①	H 500 (B)/1,8 W (A)	1,5	50	9,2	H07RN-F4G1,5	8	33 (49)
②	H 500 (B)/2,5 D (A)	2,0		4,5	H07RN-F4G1,5	10	33 (49)
③	H 500 (B)/3,5 D (A)	2,7		6,0	H07RN-F4G1,5	10	39 (57)
④	H 500 (B)/5,5 D (A)	4,6		10,0	H07RN-F7G2,5	10	55 (66)
⑤	H 500 B/7,5 D (A)	6,6		13,7	H07RN-F7G2,5	15	(109)
⑥	H 500 B/10 D (A)	8,5		17,7	H07RN-F7G2,5	15	(113)
⑦	H 500 B/10 HD (A)	8,9		18,4	H07RN-F7G2,5	15	(113)
⑧	H 500 B/25 D (A)	20,4		40,8	H07RN-F10G4	18	(300)
⑨	H 700 (B)/2,5 D (A)	2,1		4,8	H07RN-F4G1,5	10	36 (52)
⑩	H 700 (B)/3,5 D (A)	3,0		6,4	H07RN-F4G1,5	10	45 (63)
⑪	H 700 B/7,5 D (A)	6,6		13,7	H07RN-F7G2,5	10	(123)
⑫	H 700 B/10 D (A)	8,9		18,4	H07RN-F7G2,5	10	(127)

Drehzahl: 2900 U/min

Ausführung W: 230V / 1 Ph

Ausführung D: 400V / 3 Ph

Ausführung B: Für aggressive Medien

Ausführung A: Mit automatischer Schwimmerschaltung HOMA-Nivomatik
* Kondensator: Zum Betrieb notwendiger Kondensator, der in ein Schaltgerät eingebaut werden muss.

Werkstoffe:		Motorwelle, Schrauben	Chromstahl
Motorgehäuse	Aluminiumguss	Gleitringdichtung	Siliziumkarbid
Ausführung (B)	Grauguss	Laufrad	
Druckdeckel	Aluminium zusätzlich NBR gummiert	– bis H 500/3,5	Grauguss GG 25/EN-GJL-250
Ausführung (B)	Grauguss	– ab H 500/5,5	Hartguss
Außenmantel, Saugsieb	Edelstahl	– H 700	Grauguss GG 25/EN-GJL-250
Ausführung (B)	bzw. Aluminium	Pumpengehäuse	Grauguss GG 25/EN-GJL-250
	Edelstahl	Elastomere	NBR

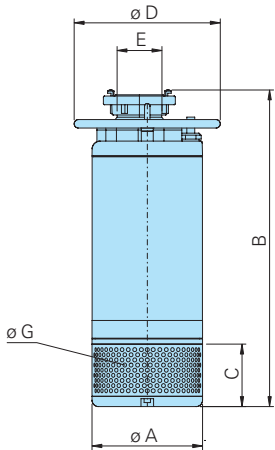
Lieferumfang

Ausführung W (230 V / 1 Ph):
Schaltgerät W19 mit Motorschutz,
Betriebskondensator, EIN-AUS-Schal-
ter, 20 m Anschlusskabel mit Stecker.
Druckanschluss mit STORZ-Fest-
kupplung.

Ausführung D (400 V/3 Ph): Schalt-
gerät D32; DT33 mit Motorschutz, EIN-
AUS-Schalter, 20 m Anschlusskabel und
Drehrichtungswendestecker. Druckan-
schluss mit STORZ-Festkupplung.

Ausführung A: Zusätzlich mit auto-
matischer Schwimmerschaltung
HOMA-Nivomatik und Schaltgerät
WA20/19; DA20/32(33).

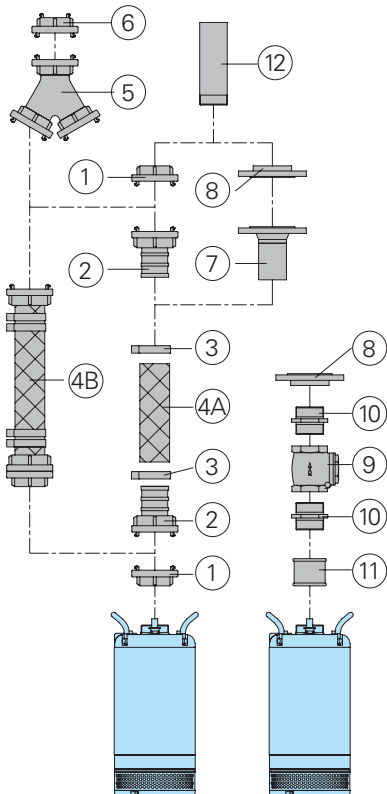
Baumaße



Typ	A	B	C	D max.	G	E	Kupplung
H 500 (B)/1,8 W	220	502	64	239 ¹⁾	8	R 2 1/2" AG	STORZ-B
H 500 (B)/2,5 D	220	552	114	239 ¹⁾	10	R 2 1/2" AG	STORZ-B
H 500 (B)/3,5 D	220	599	114	239 ¹⁾	10	R 2 1/2" AG	STORZ-B
H 500 (B)/5,5 D	250	654	138	279 ¹⁾	10	R 4" AG	STORZ-A
H 500 B/7,5 D	280	754	126	370 ²⁾	15	R 4" AG	STORZ-A
H 500 B/10 D	280	760	126	370 ²⁾	15	R 6" AG	STORZ-F
H 500 B/10 HD	280	747	126	370 ²⁾	15	R 3" IG	STORZ-B
H 500 B/25 D	440	991	184	440 ³⁾	18	R 6" AG	STORZ-F
H 700 (B)/2,5 D	220	552	114	239 ¹⁾	10	R 2 1/2" AG	STORZ-B
H 700 (B)/3,5 D	220	599	114	239 ¹⁾	10	R 2 1/2" AG	STORZ-B
H 700 B/7,5 D	280	794	158	370 ²⁾	10	R 3" IG	STORZ-B
H 700 B/10 D	280	794	158	370 ²⁾	10	R 3" IG	STORZ-B

alle Maße in mm 1) mit Doppeltragegriff 2) mit Tragering 3) mit Ringschrauben

Zubehör



Bezeichnung	Größe	Art.-Nr.	Bezeichnung	Größe	Art.-Nr.
① STORZ Festkupplung	B-2 1/2" IG B-2 1/2" AG B-3" IG B-3" AG A-4" IG A-4" AG F-6" IG	2010502 2010501 2010602 2010603 2010701 2010702 2010961	⑦ Flanschstutzen DN/ für Schlauch-Innen Ø (mm)	DN 65/ 75 mm DN100/110 mm	2171013 2171015
② STORZ Schlauchkupplung mit langem Stutzen	B- 75 mm A-110 mm F-150 mm	2013502 2013801 2013901	⑧ Gewindeflansch	DN 65/R 2 1/2" IG DN 80/R 3" IG DN 100/R 4" IG DN 150/R 6" IG	2215060 2215080 2215100 2215150
③ Schlauchschellen	S 85/20 S 114/20 S 172/20	2308520 2311520 2317520	⑨ Rückflussverhinderer	R 2 1/2" IG R 3" IG R 4" IG	2211513 2211613 2211713
④A Gummi-Gewebeschlauch	Ø 75 mm Ø 110 mm Ø 150 mm	2642075 2642110 2642155	⑩ Gewinde-Doppelnippel	R 2 1/2" AG R 3" AG R 4" AG	2009025 2128030 2009040
Kunststoff-Spiralschlauch	Ø 75 mm Ø 110 mm Ø 150 mm	2632075 2632110 2632150	Reduziernippel	R3"AGxR2 1/2" IG	2102302
④B Synthetik-Druckschlauch innen gummiert, komplett mit Kupplungen	B-75 10 m 15 m 20 m 30 m	2611210 2611215 2611220 2611230	⑪ Doppelmuffe (Nicht für Pumpen mit Innengewinde-Druckanschluss)	R 2 1/2" IG R 4" IG	2102215 2211710
⑤ STORZ-Sammelstück mit Rückschlagklappe	A-2B	2016612	Übergangsstück	R6"AG – R6" IG	7323955
⑥ STORZ-Übergangsstück	B-C A-B F-A	2015423 2015612 2015622	⑫ Rohrleitungen, Bögen, Armaturen		auf Anfrage
			○ HOMA-Nivomatik für Schwimmerschaltung zum Zwischenkuppeln, mit 20 m Kabel	-H500/1,8 W -H500/2,5 – 5,5D H700/2,5 u. 3,5D -H500/7,5D H700/7,5D -H500/10 (H)D H700/10 D	1435175 1925452 1930452 1940452
			○ Steuerungen für Pumpenanlagen und für H 500/25 D		auf Anfrage

