

Tauchmotorpumpen für Schmutz- und Abwasser. Freistromräder, freier Durchgang 50 bis 65 mm.

TP 50 V

Einsatz

Tauchmotorpumpen der Baureihe TP 50 werden zum Fördern von Schmutz- und Abwasser, sowie Schlämmen eingesetzt. Durch den großen freien Durchgang von 50 bzw. 65 mm sind sie besonders geeignet für den Einsatz in Medien mit groben Feststoff- und Faseranteilen. Ideal für die wirtschaftliche Entsorgung im kommunalen und privaten Bereich, in Gewerbe und Industrie.

DIN EN 12050-2: Konformität und Bauart geprüft und überwacht von der LGA, Zertifikat Nr. 0220119.

Aufstellung: Stationär oder transportabel. Ausführung mit Schwimmerschaltung als automatische Abwasserpumpe mit wasserstandsabhängiger Betriebssteuerung.

Fördermedium: Klar- und Schmutzwasser, mit Fest- und Faserstoffen belastetes Abwasser.

Max. Temperatur des Fördermediums: 35°C, kurzzeitig bis 60°C.

Betriebsart: Dauerbetrieb (S1).

Bauart

Vollüberflutbare Tauchmotorpumpe bestehend aus:

Pumpe: Einstufig mit horizontalem Druckanschluss R 2/2" AG.

Laufrad: Freistromrad für gas- oder luftthaltige Medien mit groben oder langfaserigen, zopf bildenden Bestandteilen. Freier Durchgang 50 bis 65 mm.

Motor: Voll überflutbarer, druckwasserdichter Motor. Isolationsklasse F. Schutzart IP 68. Thermofühler zur Temperaturüberwachung in der Wicklung auf Wunsch (bei TP50V50, TP50V17/2W und Ex.-Ausf. Standard).

Startart:

TP50V13-40: Direktstart

TP50V50: Direkt- oder Stern-Dreieck-Start

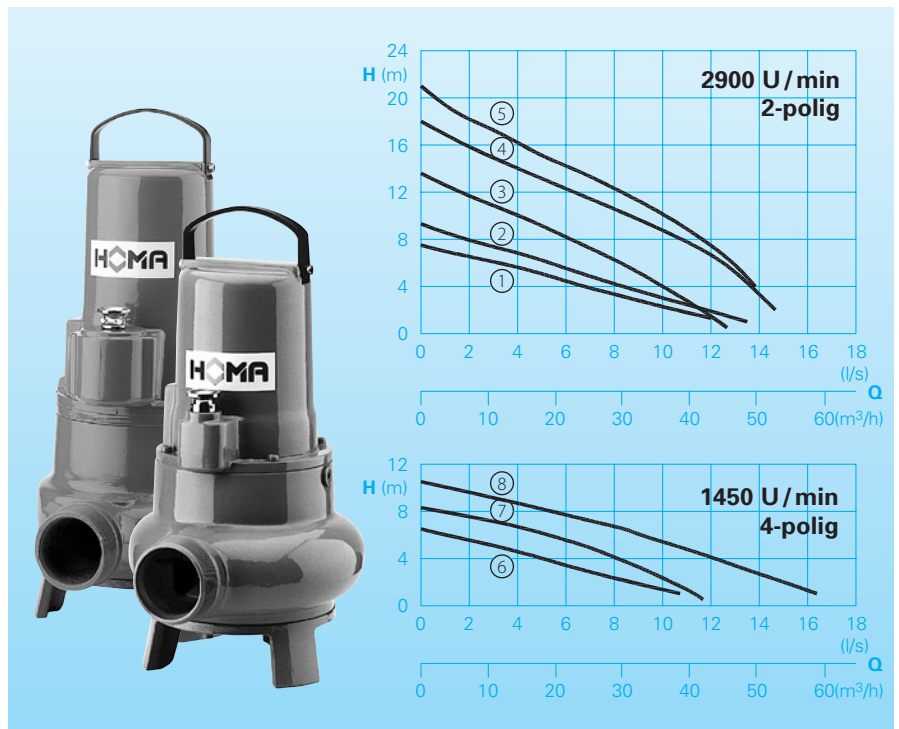
Anschlusskabel:

TP50V13-40: H07RN-F 4 G 1,5

TP50V13-40Ex: H07PLUS 6 G 1,5

TP50V50(Ex): H07RN-F(PLUS) 10 G 1,5

Welle/Lagerung: Stark dimensionierte Chromstahl-Welle, dauergeschmierte Wälzlager.



Technische Daten

Kenn- linie Nr.	Pumpentyp	Motorleistung		Kondensator* (µF)	Dreh- zahl (U/min.)	Nenn- strom (A)	freier Durchgang (mm)	Gewicht (kg)
		P ₁ (kW)	P ₂ (kW)					
①	TP50 V17/2W (A)(Ex)	1,6	1,2	30	2900	7,6	65	27**
②	TP50 V17/2 D (A)(Ex)	1,6	1,2		2900	2,9	65	27**
③	TP50 V26/2 D (A)(Ex)	2,6	2,1		2900	4,5	50	40
④	TP50 V40/2 D (A)(Ex)	4,0	3,4		2900	6,6	50	45
⑤	TP50 V50/2DT (Ex)	5,2	4,4		2840	8,7	50	56
⑥	TP50 V11/4W(A)(Ex)	1,2	0,9	40	1450	5,8	62	40
⑦	TP50 V11/4D (A)(Ex)	1,1	0,8		1450	2,4	62	40
⑧	TP50 V13/4D (A)(Ex)	1,3	1,0		1450	2,6	50	40
⑨	TP50 V23/4D (A)(Ex)	2,3	1,8		1450	5,0	62	45

Ausführung W: 230 V / 1 Ph

Ausführung D: 400 V / 3 Ph

* Kondensator: Zum Betrieb notwendiger Kondensator, der in ein Schaltgerät eingebaut werden muss.

Ausführung A: Mit automatischer Schwimmerschaltung HOMA-Nivomatik

Ausführung Ex: Explosionsgeschützt

** Gewicht Ex-Ausf.: + 5 kg

Dichtung: Drehrichtungsunabhängige Kombination von 2 Gleitringdichtungen (Siliziumkarbid/Siliziumkarbid) in Ölsperkammer (Typen ab 1,8 kW). Typen bis 1,6 kW Kombinationen von Gleitringdichtung und Radialdichtung. Ölkontrolle von außen möglich.

Explosionsschutz: Alle Typen auch in Ex-Ausführung nach

Ⓔ II 2 G EEx d [ib] IIBT4 lieferbar.

Werkstoffe:

Motorgehäuse,	Grauguss
Pumpengehäuse,	GG 25/EN-GJL-250
Laufrad	rostfreier Edelstahl
Motorwelle, Schrauben	Siliziumkarbid
Gleitringdichtung	NBR
Elastomere	

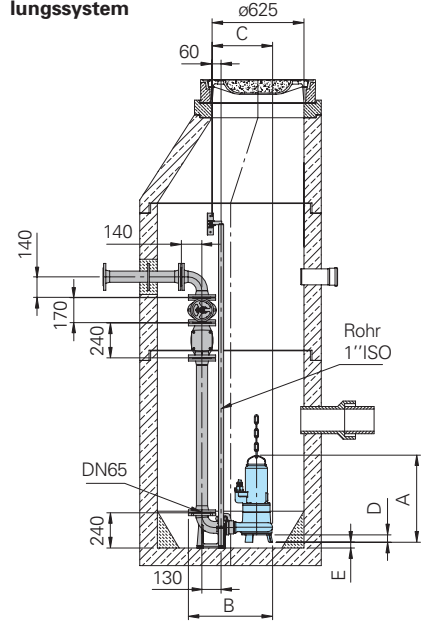
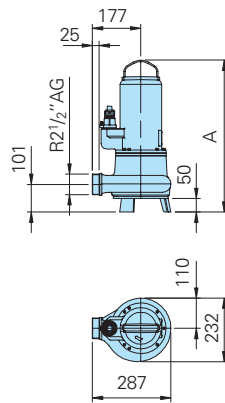
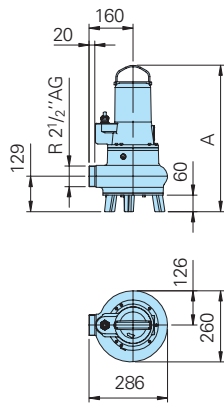
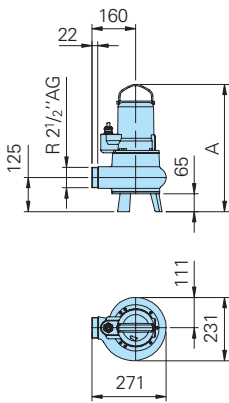
Baumaße und Installationsbeispiel / Bodenaufstellung mit Stützfuß

TP50V17/2W+D(Ex)

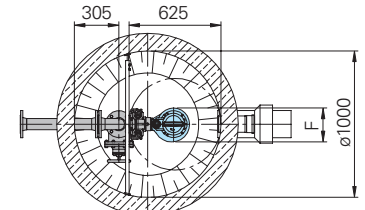
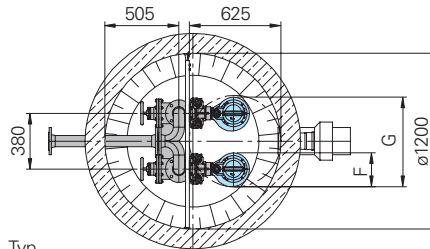
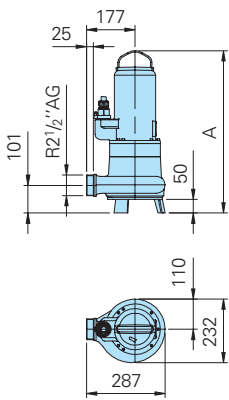
TP50V11/4W(D)(Ex)
TP50V23/4D(Ex)

TP50V40/2D(Ex),
TP50V26/2D(Ex), TP50V13/4D(Ex)

Schachtinstallation mit automatischem Kuppungssystem



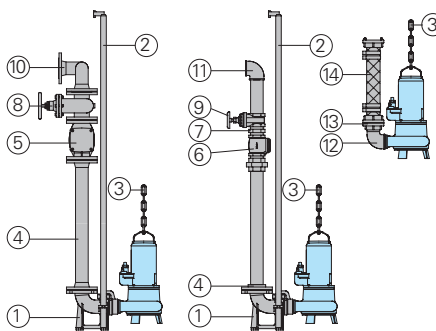
TP50V50/2DT(DEx)



Typ	A	B	C	D	E	F	G
TP50V50/2DT(DEx)	593	575	412	50	39	232	612
TP50V40/2D(Ex)	555	575	412	50	39	232	612
TP50V13/4D(Ex), TP50V26/2D(Ex)	518	575	412	50	39	232	612
TP50V17/2W+D(Ex)	465 (472)	559	396	65	16	231	611
TP50V11/4W+D(Ex)	535	573	411	60	11	260	640
TP50V23/4D(Ex)	572	573	411	60	11	260	640

alle Maße in mm

Zubehör



Bezeichnung	Größe	Art.-Nr.
① Automatisches Kuppungssystem Typ KK 65/R 2 1/2", mit: - Kupplungsfußkrümmer GG mit Druckleitungsflansch - Kupplungsgegenflansch GG - Führungsrohrkonsole GG R 1"	DN 65 R 2 1/2" IG	8604015

Bezeichnung	Größe	Art.-Nr.
○ Kuppungssystem komplett oder teilweise in Edelstahl	alle	auf Anfrage
○ Schrauben-Kits zur Befestigung von Kuppungssystemen		auf Anfrage
② Führungsrohre, paarweise, je m Stahl verzinkt	R 1"	2190135
Edelstahl	R 1"	2190252
③ Ablasskette, je m Stahl verzinkt	5 mm Ø	2800350
Edelstahl	5 mm Ø	2800353
Schäkel, Stahl verzinkt für Kette	5 mm Ø	2801450
Edelstahl für Kette	5 mm Ø	2801390
④ Gewindeflansch	DN 65/ R 2 1/2" IG	2215060
Rohrl. mit Flanschen	DN 65	auf Anfrage
⑤ Rückschlagklappe GG	DN 65	2212805
⑥ Rückschlagklappe GG	R 2 1/2" IG	2212513
⑦ Doppelnippel, verzinkt	R 2 1/2" AG	2009025
⑧ Absperrschieber GG	DN 65	2216065

Bezeichnung	Größe	Art.-Nr.
⑨ Absperrschieber MS	R 2 1/2" IG	2216025
⑩ 90° Bogen mit Flanschen	DN 65	2153301
Vereinigungsstück für Druckleitung mit 3 Flanschen	3 x DN 65	2160002
	DN 65/65/80	2160004
⑪ 90° Winkel, verzinkt	R 2 1/2" IG	2113610
T-Stück zur Vereinigung der Druckleitung bei Doppel-Pumpstation	R 2 1/2" IG	2114308
⑫ 90° Winkel, verzinkt	R 2 1/2" IG/AG	2111705
⑬ STORZ-Festkupplung	B-2 1/2" IG	2010502
STORZ-Schlauchkupplung	B-75 mm Ø	2013502
⑭ Synthetik-Druckschlauch, innen gummiert, mit Kupplungen B-75 mm Ø	10 m lang 15 m lang 20 m lang 30 m lang	2611210 2611215 2611220 2611230
Kunststoff-Spiralschlauch, je m	Ø 75 mm	2632075
Schlauchschele	85/20	2308520
○ Schaltgeräte sowie komplette Steuerungen für Einzel- oder Doppel-pumpstationen		s. Sonderprospekt Steuergeräte

Wir führen HOMA Pumpen



HOMA Pumpenfabrik GmbH
Postfach 2263, D-53814 Neunk.-Seelscheid
Tel. +49 (0) 22 47/702-0, Fax +49 (0) 22 47/702-44
e-mail: info@homa-pumpen.de
www.homapumpen.de

Änderungen im Sinne der technischen Weiterentwicklung vorbehalten!