

Serviceanleitung

AP12, AP35, AP50



50/60 Hz

1/3~

Inhaltsverzeichnis

1.	Typenidentifikation	2
1.1	Typenschlüssel	2
1.2	Leistungsschild	2
2.	Anzugsmomente und Wicklungswiderstände	3
2.1	Anzugsmomente	3
2.2	Wicklungswiderstände	3
3.	Servicewerkzeuge	4
3.1	Spezialwerkzeuge.....	4
3.2	Standardwerkzeuge.....	4
3.3	Momentwerkzeuge	4
4.	Demontage und Montage	5
4.1	Demontage	5
4.2	Montage.....	6

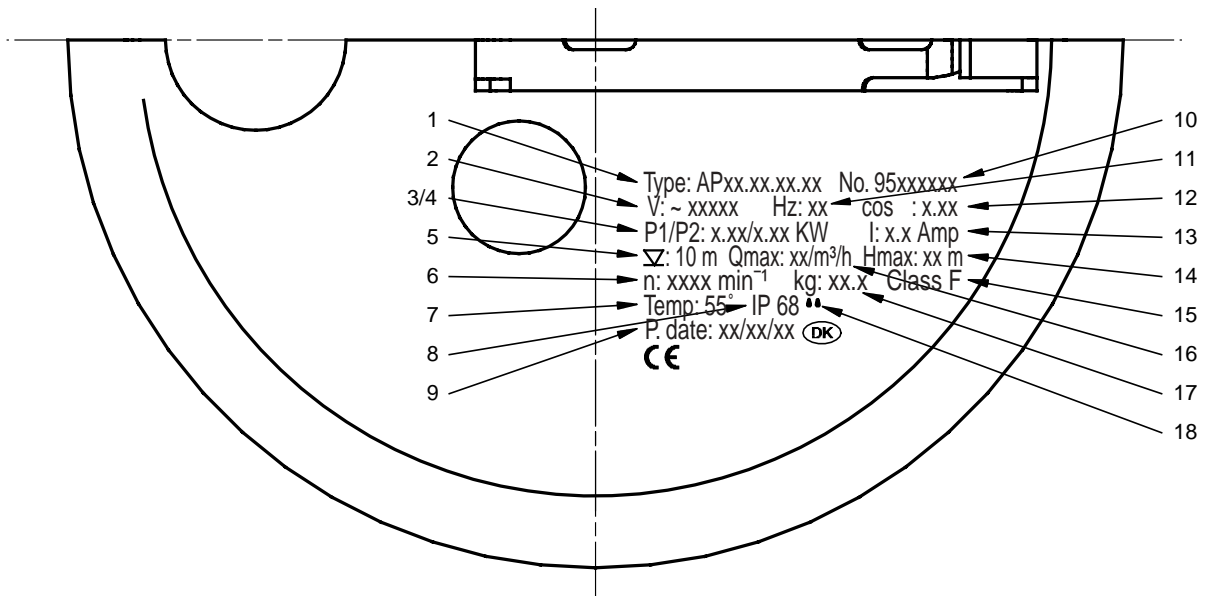
1. Typenidentifikation

Dieser Abschnitt behandelt den Typenschlüssel und das Leistungsschild sowie die verwendeten Codes.

1.1 Typenschlüssel

Beispiel	AP	35	40	08	A	1	V
Baureihe							
Max. Korngröße (mm)							
Nennweite des Druckstutzens (mm)							
Motor-Bemessungsleistung $P_2/100$ (W)							
A = automatischer Betrieb (mit Schwimmerschalter) = manueller Betrieb (ohne Schwimmerschalter)							
Motor: 1 = einphasig 3 = dreiphasig							
Freistromrad							

1.2 Leistungsschild



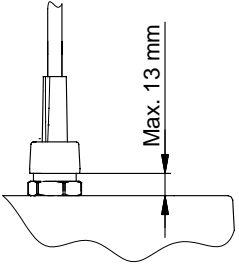
TM00 5502 0995

Pos.	Beschreibung	Pos.	Beschreibung
1	Typenbezeichnung	10	Produktnummer
2	Bemessungsspannung	11	Frequenz
3	Leistungsaufnahme	12	Leistungsfaktor
4	Leistungsabgabe	13	Bemessungsstrom
5	Maximale Einbautiefe	14	Förderhöhe beim Bemessungsförderstrom
6	Drehzahl	15	Wärmeklasse
7	Maximale Medientemperatur	16	Maximaler Förderstrom
8	Schutzart nach IEC	17	Gewicht
9	Herstellungswoche/-jahr/ -tag	18	Schutzart nach CEE

2. Anzugsmomente und Wicklungswiderstände

2.1 Anzugsmomente

Dieser Abschnitt gibt Anzugsmomente für Schrauben und Muttern an.

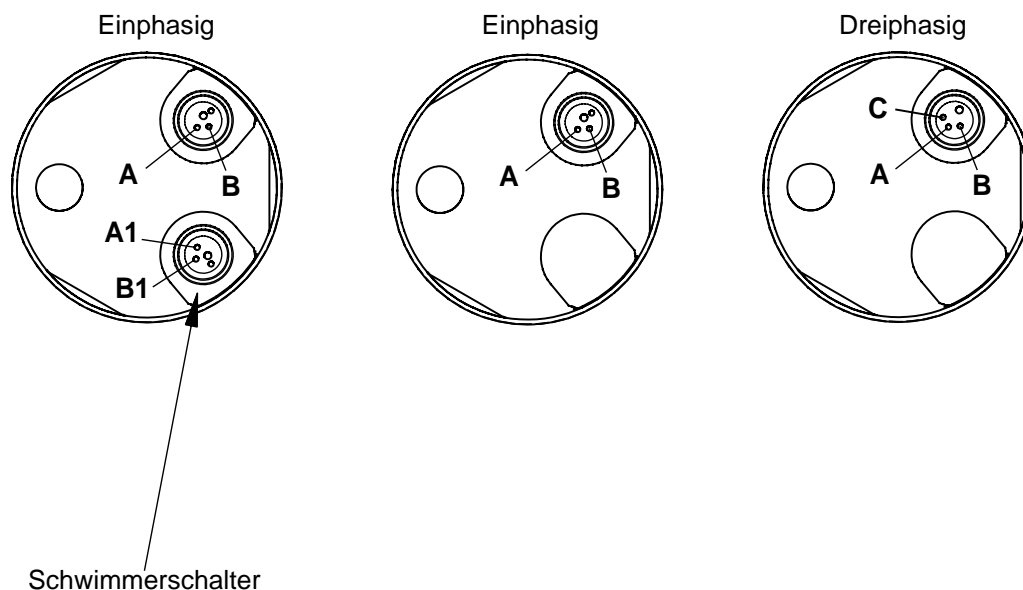
Pos.	Benennung	Zusätzl. Informationen	Anzugsmoment [Nm]
67	Sicherungsmutter	M8	12
	Mutter	M10	25
188a	Schraube, Innensechskant	M6 x 12 - 5 mm	10
195	Mutter	30 mm	10
196			
197	Überwurfmutter	Bis KW 2, 1998	 <small>TM00 6318 3395</small>
		Ab KW 3, 1998	

2.2 Wicklungswiderstände

Dieser Abschnitt behandelt die Meßpunkte zur Messung des Wicklungswiderstands.

Siehe Teilliste Pos. 150.

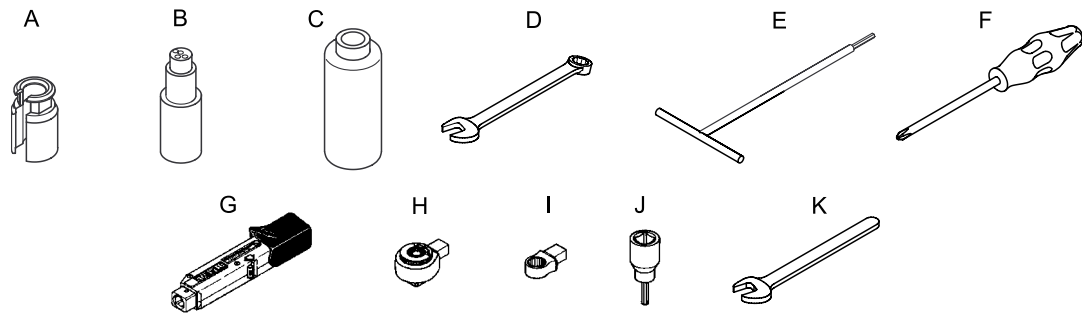
Einphasig	Schwimmerschalter entfernen und Verbindungsstopfen, Teilnummer SV0128, montieren, siehe Abschnitt 3. Servicewerkzeuge , oder Steckerstifte A1 und B1 kurzschließen.	Arbeitswicklung = A - B. Die Hilfswicklung kann nicht gemessen werden.
Dreiphasig		Arbeitswicklung = A - B / A - C / B - C.



TM00 5622 0399

3. Servicewerkzeuge

Die folgenden Zeichnungen und Tabellen zeigen Spezial-, Standard- und Momentwerkzeuge.



TM00 5618 0302

3.1 Spezialwerkzeuge

Pos.	Benennung	Für Pos.	Zusätzl. Informationen	Teilnummer
A	Schlüssel für Überwurfmutter	197		SV0455
B	Verbindungsstopfen			SV0128
C	Dorn für Wellenabdichtung			SV0129

3.2 Standardwerkzeuge

Pos.	Benennung	Für Pos.	Zusätzl. Informationen	Teilnummer
D	Ringgabelschlüssel	67	M8 - 13 mm	SV0055
		67	M10 - 17 mm	SV0056
		A	22 mm	SV0186
		197	30 mm	SV0073
		195 - 196	30 mm	SV0073
E	T-Schlüssel	188a	M6 - 5 mm	SV0124
F	Kreuzschlitzschraubendreher	193		SV0279

3.3 Momentwerkzeuge

Pos.	Benennung	Für Pos.	Zusätzl. Informationen	Teilnummer
G	Momentschlüssel		4 - 20 Nm 9 x 12	SV0292
			20 - 100 Nm 9 x 12	SV0269
H	Einsteckknarre	67	M8 - 13 mm 9 x 12	SV0294
			M10 - 17 mm 9 x 12	SV0270
I	Ringeinsteckwerkzeug	188a	M6 - 5 mm ½" x ½"	SV0296
J	Innensechskanteinsatz	G - I	9 x 12 x ½" x ½"	SV0295
K	Gabeleinsteckwerkzeug	A - G	22 mm	SV0622

4. Demontage und Montage

Bei Beschädigung oder Verstopfung der Pumpe, oder sonstigen Störungen, muß die Pumpe überholt werden. Vor der Demontage der Pumpe, die Versorgungsspannung abschalten und sicherstellen, daß keine Wiedereinschaltung aus Versehen vorkommen kann.

Bei der Überholung der Pumpe müssen die örtlichen Sicherheits-, Gesundheits- und Umweltvorschriften erfüllt werden.

Das Motorkabel und ein Schwimmerschalter, der an der Pumpe angeschlossen ist, dürfen nur durch eine autorisierte GRUNDFOS Werkstatt ausgewechselt werden.

Positionsnummern verweisen auf die Teilliste und Abschnitt [3. Servicewerkzeuge](#).

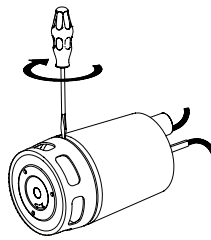
Vor der Überholung die Pumpe reinigen und sorgfältig mit reinem Wasser durchspülen.

4.1 Demontage

Pumpe

Wasser aus der Pumpe auslaufen lassen, und die Pumpe auf eine feste Unterlage stellen.

Einen Schraubendreher zwischen das Einlaufsieb, Pos. 84, und die Pumpenkappe, Pos. 55, einführen. Dies an mehreren Stellen wiederholen, bis das Sieb sich löst, siehe [Abb. 1](#).



TM00 2928 0794

Abb. 1

Die sechs Schrauben, Pos. 188a, die das untere Pumpengehäuse, Pos. 6, festhalten, lösen und abnehmen. Pumpengehäuse nach unten ziehen.

O-Ring, Pos. 37a, entfernen.

Schutzkappe, Pos. 67a (nur AP35; entfallen zwischen KW 30 und 40, 1998), mit einem Schraubendreher vom Laufrad entfernen.

Mutter, Pos. 67, lösen und mit (dem Sicherungsblech, Pos. 66b, nur AP35; entfallen zwischen KW 30 und 40, 1998, und) der Unterlegscheibe, Pos. 66, abnehmen.

Laufrad, Pos. 49, abnehmen. Falls das Laufrad fest sitzt, es mit einer Zange oder zwei Schraubendrehern von der Welle lösen.

Achtung: In der Ölkammer kann ein Überdruck bestehen, und das Öl wird aus der Kammer herauslaufen, wenn die Schrauben, Pos. 193, gelöst und mit den O-Ringen, Pos. 194, entfernt werden.

Das Öl zur visuellen Prüfung auffangen. Bei der späteren Entsorgung müssen die örtlichen Sicherheits- und Umweltvorschriften erfüllt werden.

Enthält das aufgefangene Öl Wasser oder sonstige Fremdstoffe, sollte die Wellenabdichtung, Pos. 105, ausgewechselt werden.

Wellenabdichtung wie folgt demontieren:

Den rotierenden Dichtungsring nach unten ziehen und abnehmen.

Einen Schraubendreher zwischen den stationären Dichtungsring und die Motorkappe einführen und den Dichtungsring aushebeln.

Motor

Überwurfmutter (Rechtsgewinde) mit dem Spezialschlüssel, [Pos. A](#), lösen, und Schwimmerschalter, Pos. 182, und/oder Kabel, Pos. 181, herausziehen.

Muttern, Pos. 195 und 196, lösen und abnehmen.

Motor, Pos. 150, Steigrohr, Pos. 31, und Pumpengehäuse, Pos. 6d, aus der Pumpenkappe, Pos. 55, herausdrücken.

Pumpengehäuse, Pos. 6d, durch leichte Schläge mit einem Gummi- oder Kunststoffhammer vom Motor, Pos. 150, lösen.

O-Ringe, Pos. 198 und 199, abnehmen.

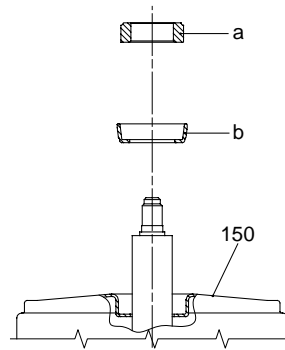
4.2 Montage

Vor der Montage alle Teile reinigen, kontrollieren und evtl. defekte Teile gegen neue auswechseln.

Wellenabdichtung wie folgt montieren:

Welle und Rezeß der Motorkappe reinigen.

Den stationären Dichtungsring, Pos. a, in die L-Dichtung, Pos. b, drücken, siehe [Abb. 2](#). Die Dichtung mit Wasser anfeuchten und mit dem Dorn, [Pos. C](#), vorsichtig in den Rezeß des Motors, Pos. 150, drücken.



TM00 6282 3295

Abb. 2

Mit sauberem Papier oder einem fusselfreien Tuch sorgfältig Schmutz und Öl von den Gleitflächen des stationären und des rotierenden Dichtungsringes und von der Welle entfernen.

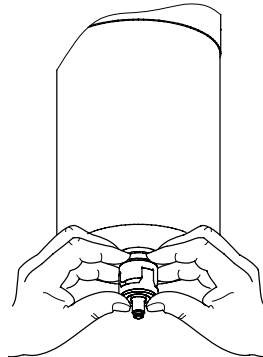
Wellenabdichtung mit Wasser anfeuchten und den rotierenden Dichtungsring mit dem Dorn, [Pos. C](#), auf die Welle drücken. Die untere Gummikante und der Wellenansatz müssen bündig sein.

Prüfen, daß die Gleitflächen sich berühren und daß der Balg sich frei bewegen kann, siehe [Abb. 3](#).

Motor auf den Kopf stellen.

Neues Öl von korrekter Güte und in genügender Menge einfüllen, siehe die Teilliste.

Schrauben, Pos. 193, montieren. *O-Ringe*, Pos. 194 nicht vergessen.



TM00 2929 5098

Abb. 3

Die Dichtungsringe *kurzzeitig* auseinanderziehen, während der Motor liegt, damit ein bißchen Öl aus der Ölkammer fließt und die Gleitflächen der Dichtungsringe schmiert. Siehe [Abb. 3](#).

Montage der Pumpe und des Motors

O-Ringe, Pos. 198 und 199, auf die Rohre für den Kabelanschluß setzen.

Im oberen Ende des Motors und innen im oberen Ende der Pumpenkappe gibt es eine geprägte Vertiefung bzw. Erhebung. Diese Prägungen miteinander in Eingriff bringen und Motor mit Muttern, Pos. 195 und 196, an die Pumpenkappe befestigen.

Steigrohr, Pos. 31, so in die Öffnung in der Pumpenkappe einsetzen, daß das Ende, wo ein Teil der Längsnaht fehlt, dem Motor zugewandt ist.

Oberes Pumpengehäuse, Pos. 6d, so drehen, daß es mit dem Motor und Steigrohr in Eingriff gebracht wird.

Oberes Pumpengehäuse, Pos. 6d, mit zwei Schrauben, Pos. 188a, festhalten, die kreuzweise in die Pumpenkappe, Pos. 55, geschraubt werden.

Das Pumpengehäuse durch leichte Schläge mit einem Kunststoffhammer gegen den Rezeß des Motors schlagen.

Die beiden Schrauben, Pos. 188a, entfernen.

Das Laufrad gegen die parallelen Flächen der Welle drücken und mit ihnen in Eingriff bringen. Prüfen, ob das Laufrad dabei das Pumpengehäuse berührt. Ggf. das Pumpengehäuse nochmals montieren.

Laufrad, Pos. 49, montieren und mit den beiden parallelen Flächen der Welle in Eingriff bringen.

Unterlegscheibe, Pos. 66, (und Sicherungsblech, Pos. 66b, nur AP35; entfallen zwischen KW 30 und 40, 1998) montieren, siehe [Abb. 4](#).

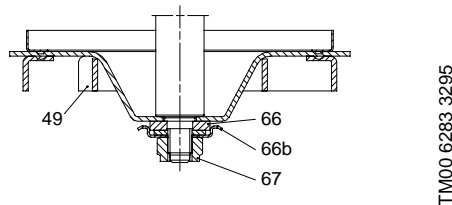


Abb. 4

Mutter, Pos. 67, aufsetzen und anziehen, siehe Abschnitt [2.1 Anzugsmomente](#).

Prüfen, daß das Laufrad sich leicht drehen läßt.

Schutzkappe, Pos. 67a (nur AP35; entfallen zwischen KW 30 und 40, 1998), montieren, siehe [Abb. 5](#).

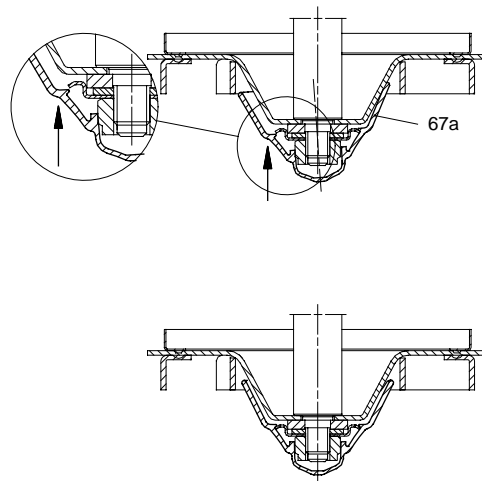


Abb. 5

Unteres Pumpengehäuse, Pos. 6, mit Hilfe der Schrauben, Pos. 188a, montieren. Schrauben kreuzweise anziehen, siehe Abschnitt [2.1 Anzugsmomente](#). Den O-Ring, Pos. 37a, nicht vergessen.

Einlaufsieb, Pos. 84, durch leichte Schläge der Kante entlang mit einem Gummi- oder Kunststoffhammer montieren.

Vor der Montage der Kabel ist dafür zu sorgen, daß Stecker und Steckdose trocken und sauber sind. Hinweis: Das Kabel und der Schwimmerschalter lassen sich in beiden Rohren montieren.

Hinweis: Das Kabel und der Schwimmerschalter lassen sich in beiden Rohren montieren.

Elektrisches Kabel, Pos. 181, und Schwimmerschalter, Pos. 182, so montieren, daß die Markierung auf der Kabel und die des Motors bündig sind, siehe [abb. 6](#).

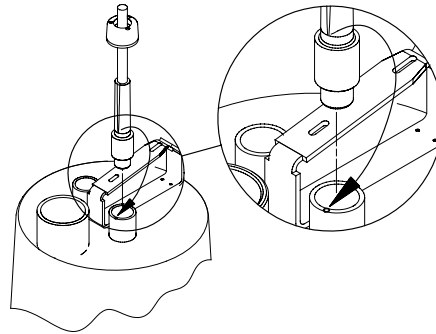


Abb. 6

Kabel in den Motor drücken, und Überwurfmutter mit dem Spezialschlüssel [Pos. A](#), anziehen, siehe Abschnitt [2.1 Anzugsmomente](#).

Die Pumpe ist jetzt fertig zusammengebaut. Förderstrom und Förderhöhe messen und mit Spezifikation Nr. 96010964 vergleichen.