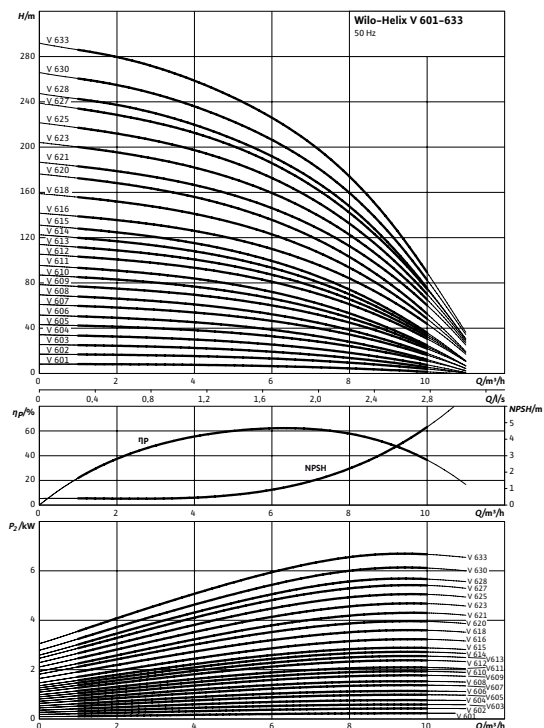


Datenblatt: Wilo-Helix V 627-1/25/E/K

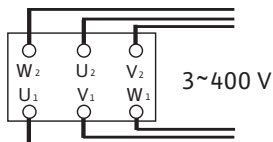
Kennlinien



Kennlinien gemäß ISO 9906, Klasse 2

Elektroanschluss

Drehstrom ≥ 5,5 kW; YΔDirektanlauf



Leistung

Medientemperatur	T	-30...+120 °C
Umgebungstemperatur max.	T	40 °C
Nennndruck		PN 25 bar
Maximaler Betriebsdruck	p_{max}	25 bar

Mindesteffizienzindex (MEI)

Mindesteffizienzindex (MEI)	≥ 0,70
-----------------------------	--------

Motor

Schutzart		IP 55
Motornennleistung	P_2	5,50 kW
Netzanschluss		3~ V, 50 Hz
Nennstrom 3~400 V, 50 Hz	I_N	10,60 A

Bestellinformationen

Fabrikat		Wilo
Typ		Helix V 627
Art.-Nr.		4156061
Gewicht netto ca.	m	78 kg

• = vorhanden, = nicht vorhanden

Hinweis zum Zulaufdruck

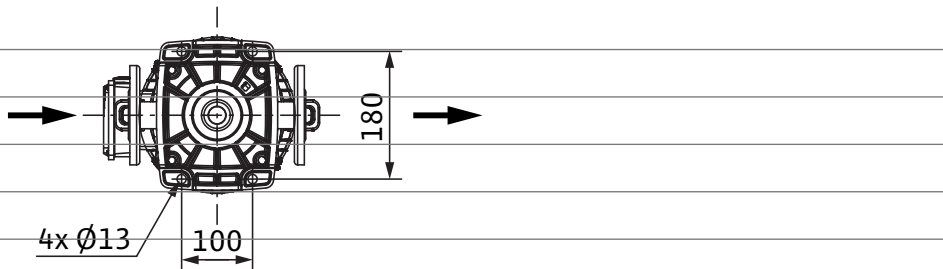
Der max. Zulaufdruck errechnet sich aus max. Betriebsdruck der Anlage abzüglich der max. Förderhöhe der Pumpe bei Q=0.

Hinweis zu Werkstoffen

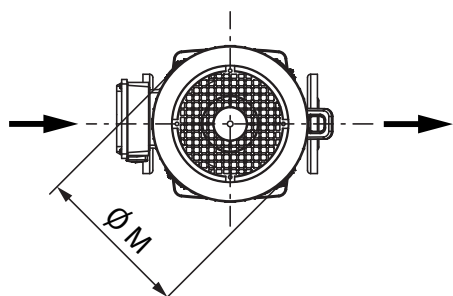
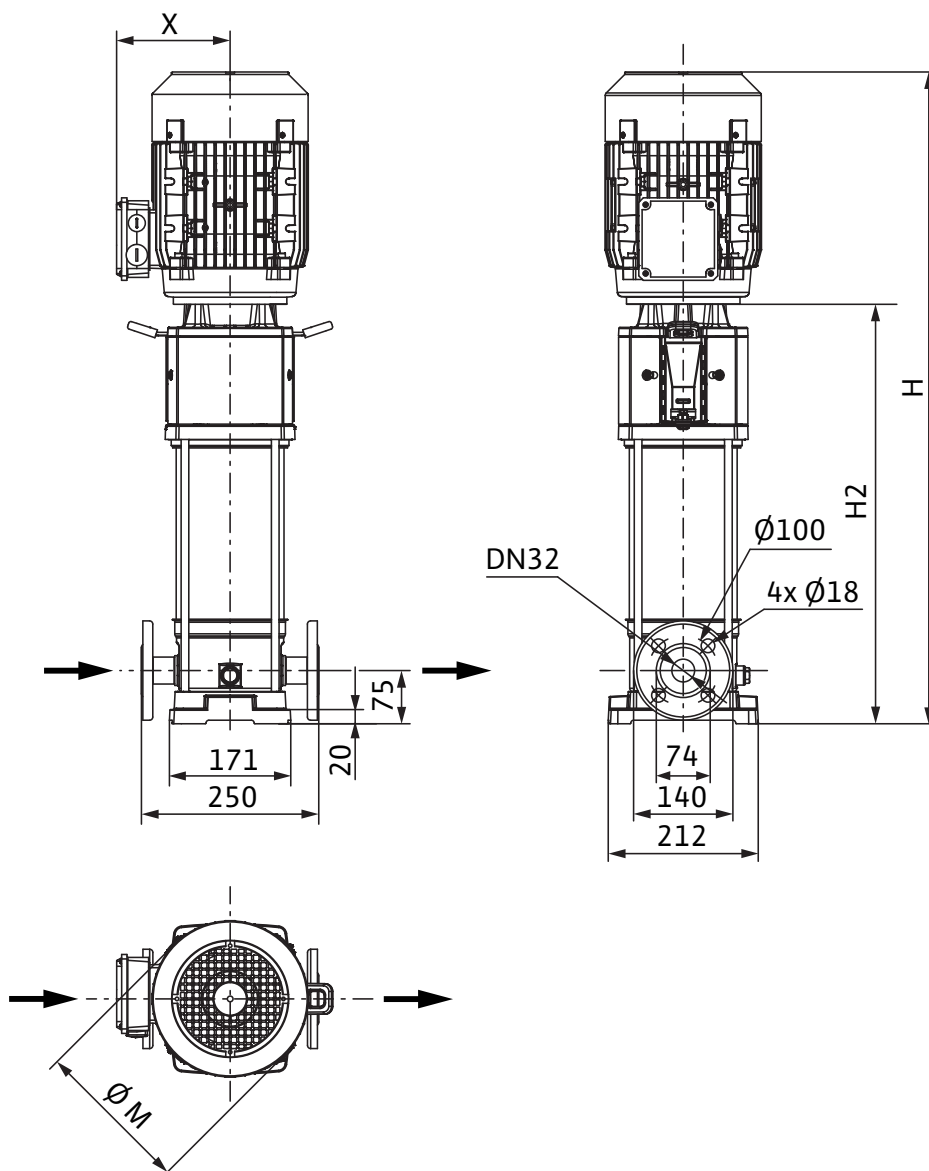
1.4307 entspricht AISI 304L, 1.4404 entspricht AISI 316L.

Maße und Maßzeichnungen: Wilo-Helix V 627-1/25/E/K

Maßzeichnung

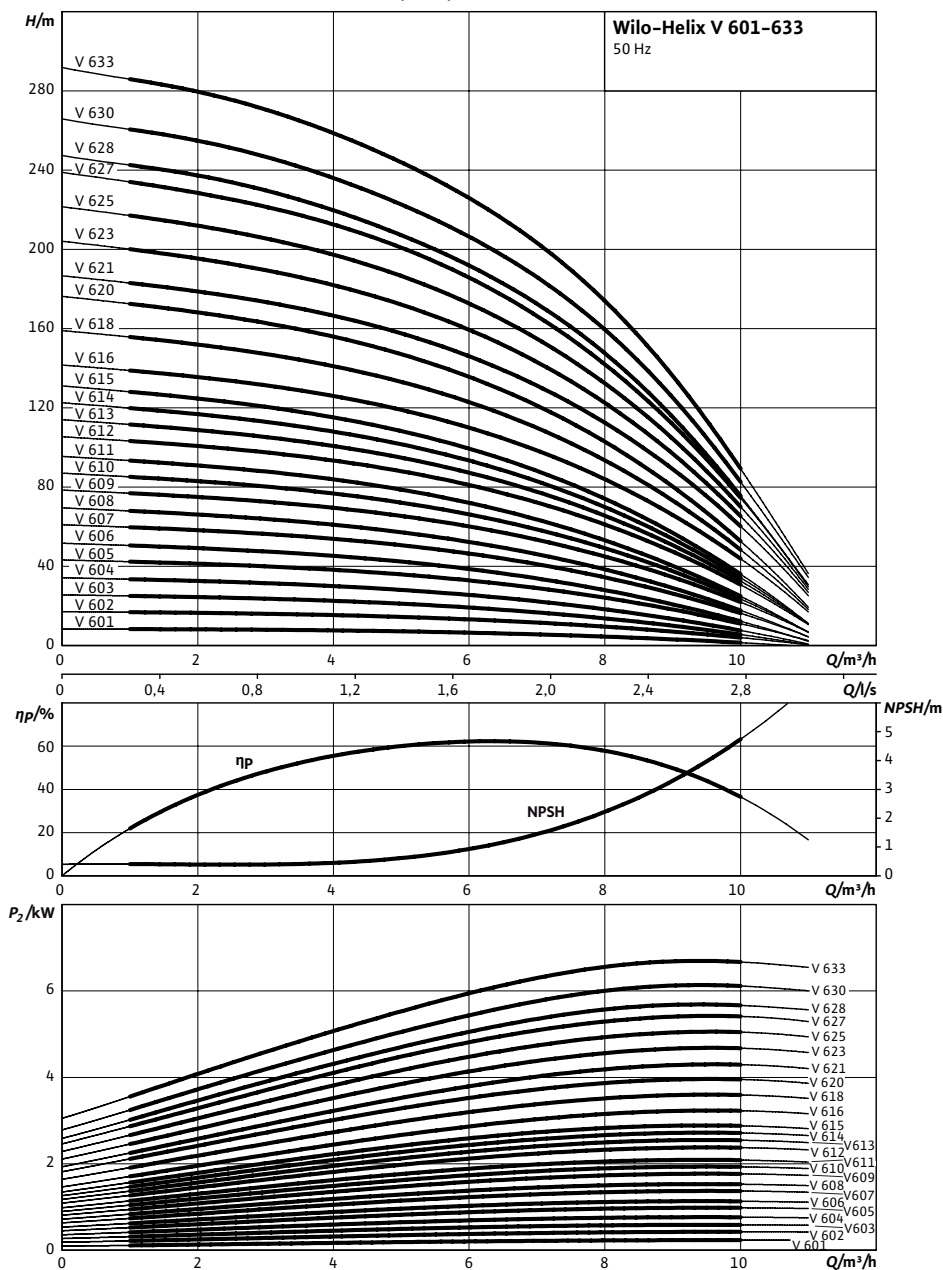


PN25



Kennlinien: Wilo-Helix V 627-1/25/E/K

Kennlinien Mindesteffizienzindex (MEI): ≥ 0.7



Kennlinien gemäß ISO 9906, Klasse 2

Technische Daten: Wilo-Helix V 627-1/25/E/K

Leistung

Medientemperatur	T	-30...+120 °C
Umgebungstemperatur max.	T	40 °C
Maximaler Betriebsdruck	p_{max}	25 bar

Motor

Schutzart	IP 55
-----------	-------

Werkstoffe

Laufrad	1.4307
Pumpengehäuse	1.4301
Pumpenwelle	1.0503

• = vorhanden, = nicht vorhanden

Hinweis zum Zulaufdruck

Der max. Zulaufdruck errechnet sich aus max. Betriebsdruck der Anlage abzüglich der max. Förderhöhe der Pumpe bei $Q=0$.

Hinweis zu Werkstoffen

1.4307 entspricht AISI 304L, 1.4404 entspricht AISI 316L.

Ausschreibungstexte: Wilo-Helix V 627-1/25/E/K

Normalsaugende, hocheffiziente mehrstufige Hochdruck-Kreiselpumpe in vertikaler Ausführung mit Inline-Anschlüssen. Laufräder, Leiträder, Stufengehäuse sind aus Edelstahl. Die Helix Baureihe ist mit einer benutzerfreundlichen Gleitringdichtung (X-Seal) in Kartuschenbauweise und Standard-Dichtung für einfache Wartung erhältlich. Die Ausbakupplung ermöglicht einen schnellen und einfachen Austausch der Gleitringdichtung ohne Ausbau des Motors (Motoren ab 7,5 kW). IE2-Normmotoren, 3-phasig, 2-polig. Motorschutz auf Anfrage. Klemmkasten ist in Linie mit Saugstutzen angebracht, Position kann je nach Einbausituation auf Anfrage geändert werden. Zwischenlager in der Hydraulik gewährleistet Produktzuverlässigkeit. Ausführungen PN16 mit Ovalflansch und Gegenflanschen und PN25 mit DIN-Rundflanschen. Spezielle integrierte Transportbügel für eine einfache Pumpeninstallation. Helix Pumpen können dank dem modularen Konzept an vorhandene Installationen auf Anfrage angepasst werden. Das flexible Laternen-Design, das auf Anfrage in zwei Ausrichtungen erhältlich ist, ermöglicht einen direkten Zugang zur Gleitringdichtung. WRAS/KTW/ACS-Freigabe für alle medienberührten Teile (EPDM Version).

Werkstoffe

Laufrad: 1.4307

Pumpengehäuse: 1.4301

Pumpenwelle: 1.0503

Statische Abdichtung: EPDM

Gleitringdichtung: U3BE3GG

Leistung

Medientemperatur: -30...+120 °C

Umgebungstemperatur max.: 40 °C

Mindesteffizienzindex (MEI)

Mindesteffizienzindex (MEI): $\geq 0,70$

Motor

Schutzart: IP 55

Motornennleistung: 5,50 kW

Netzanschluss: 3~ V, 50 Hz

Nennstrom 3~400 V, 50 Hz: 10,70 A

Bestellinformationen

Fabrikat: Wilo

Typ: Helix V 627

Art.-Nr.: 4156061

Gewicht netto ca.: 78 kg