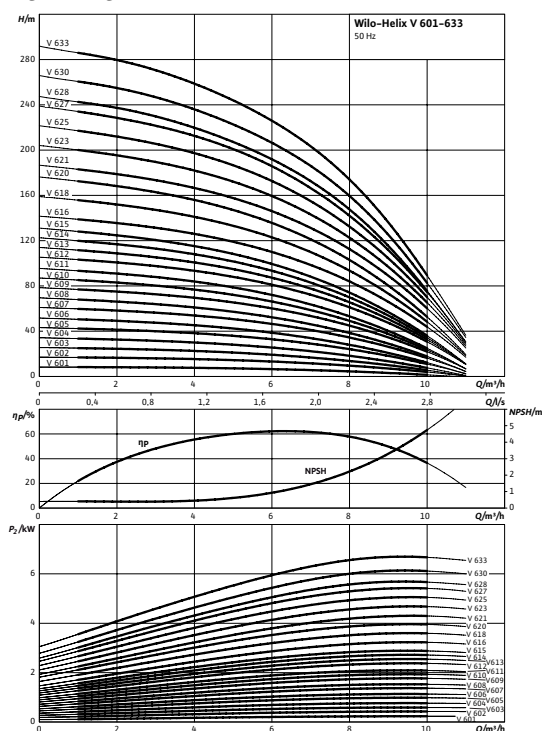


Datenblatt: Wilo-Helix V 605-2/25/V/K

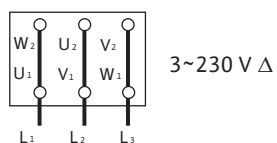
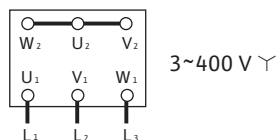
Kennlinien



Kennlinien gemäß ISO 9906, Klasse 2

Elektroanschluss

Drehstrom ≤ 4 kW



Leistung

Medientemperatur	T	-15...+90 °C
Umgebungstemperatur max.	T	40 °C
Nennndruck		PN 25 bar
Maximaler Betriebsdruck	p_{max}	25 bar

Mindesteffizienzindex (MEI)

Mindesteffizienzindex (MEI)	≥ 0,70
-----------------------------	--------

Motor

Schutzart		IP 55
Motornennleistung	P_2	1,10 kW
Netzanschluss		3~ V, 50 Hz
Nennstrom 3~230 V, 50 Hz	I_N	4,20 A
Nennstrom 3~400 V, 50 Hz	I_N	2,40 A

Bestellinformationen

Fabrikat		Wilo
Typ		Helix V 605
Art.-Nr.		4156066
Gewicht netto ca.	m	31 kg

• = vorhanden, = nicht vorhanden

Hinweis zum Zulaufdruck

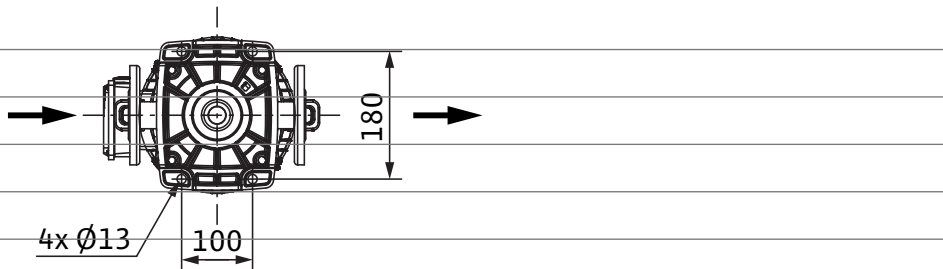
Der max. Zulaufdruck errechnet sich aus max. Betriebsdruck der Anlage abzüglich der max. Förderhöhe der Pumpe bei Q=0.

Hinweis zu Werkstoffen

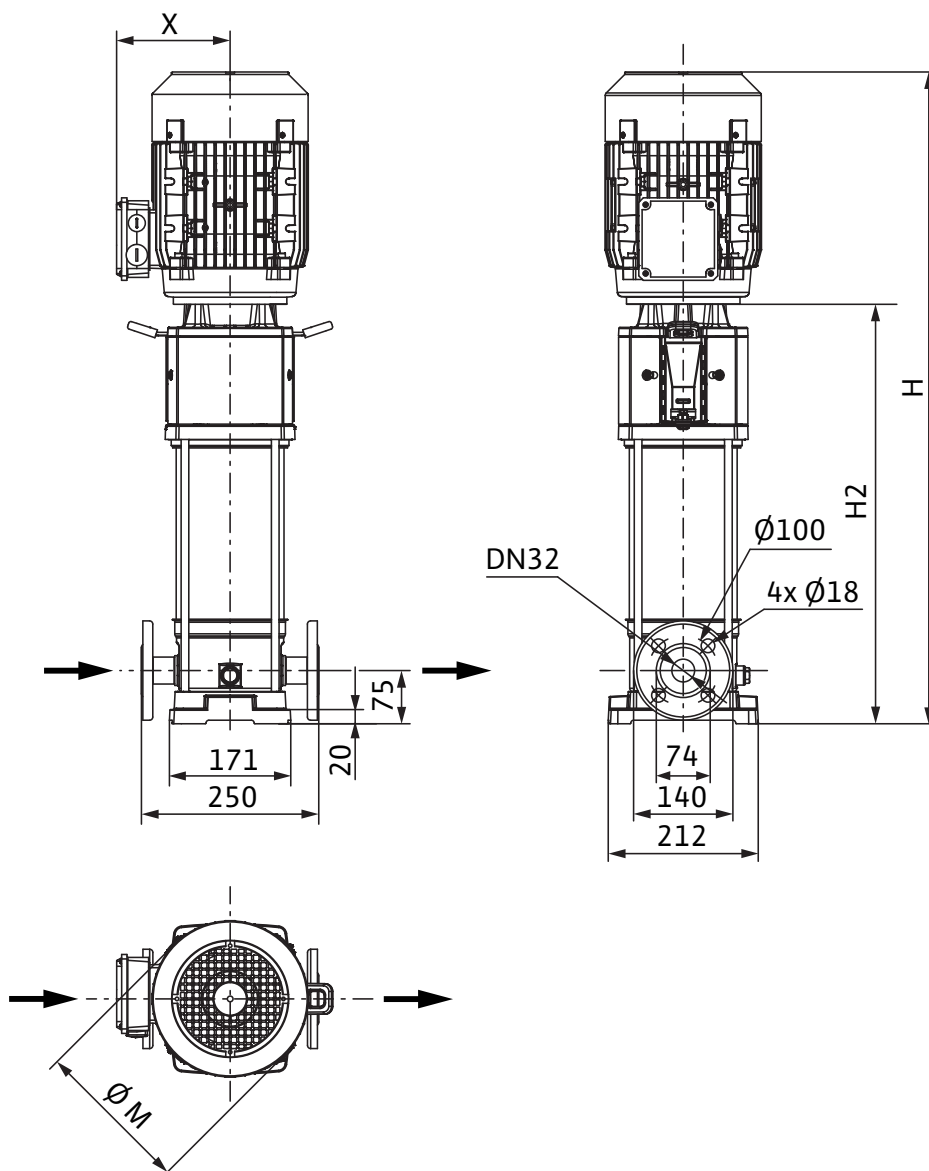
1.4307 entspricht AISI 304L, 1.4404 entspricht AISI 316L.

Maße und Maßzeichnungen: Wilo-Helix V 605-2/25/V/K

Maßzeichnung

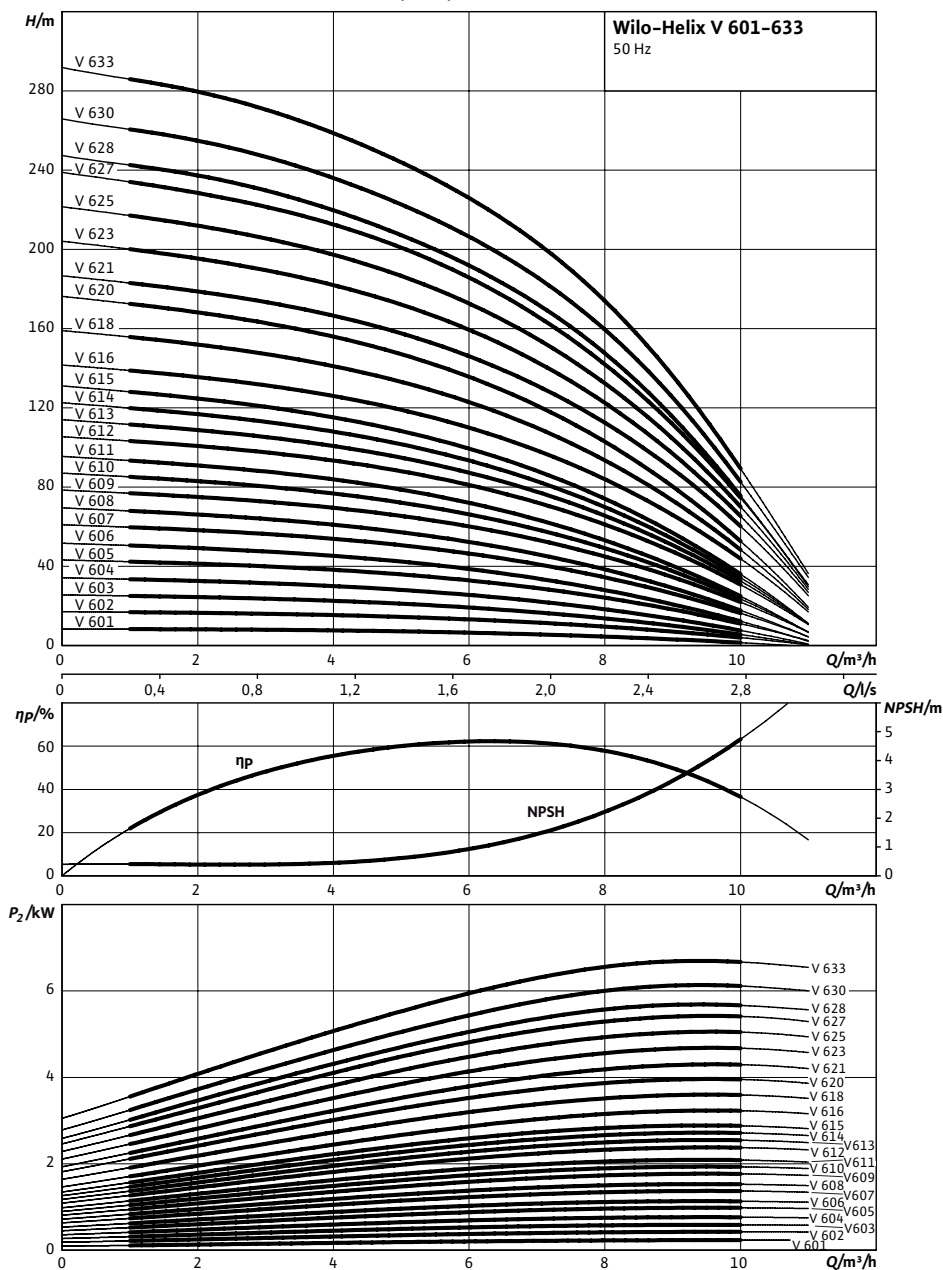


PN25



Kennlinien: Wilo-Helix V 605-2/25/V/K

Kennlinien Mindesteffizienzindex (MEI): ≥ 0.7



Kennlinien gemäß ISO 9906, Klasse 2

Technische Daten: Wilo-Helix V 605-2/25/V/K

Leistung

Medientemperatur	T	-15...+90 °C
Umgebungstemperatur max.	T	40 °C
Maximaler Betriebsdruck	p_{max}	25 bar

Motor

Schutzart		IP 55
-----------	--	-------

Werkstoffe

Laufrad		1.4404
Pumpengehäuse		1.4404
Pumpenwelle		1.0503

• = vorhanden, = nicht vorhanden

Hinweis zum Zulaufdruck

Der max. Zulaufdruck errechnet sich aus max. Betriebsdruck der Anlage abzüglich der max. Förderhöhe der Pumpe bei $Q=0$.

Hinweis zu Werkstoffen

1.4307 entspricht AISI 304L, 1.4404 entspricht AISI 316L.

Ausschreibungstexte: Wilo-Helix V 605-2/25/V/K

Normalsaugende, hocheffiziente mehrstufige Hochdruck-Kreiselpumpe in vertikaler Ausführung mit Inline-Anschlüssen. Laufräder, Leiträder, Stufengehäuse sind aus Edelstahl. Die Helix Baureihe ist mit einer benutzerfreundlichen Gleitringdichtung (X-Seal) in Kartuschenbauweise und Standard-Dichtung für einfache Wartung erhältlich. Die Ausbaupumpe ermöglicht einen schnellen und einfachen Austausch der Gleitringdichtung ohne Ausbau des Motors (Motoren ab 7,5 kW). IE2-Normmotoren, 3-phasig, 2-polig. Motorschutz auf Anfrage. Klemmkasten ist in Linie mit Saugstutzen angebracht, Position kann je nach Einbausituation auf Anfrage geändert werden. Zwischenlager in der Hydraulik gewährleistet Produktzuverlässigkeit. Ausführungen PN16 mit Ovalflansch und Gegenflanschen und PN25 mit DIN-Rundflanschen. Spezielle integrierte Transportbügel für eine einfache Pumpeninstallation. Helix Pumpen können dank dem modularen Konzept an vorhandene Installationen auf Anfrage angepasst werden. Das flexible Laternen-Design, das auf Anfrage in zwei Ausrichtungen erhältlich ist, ermöglicht einen direkten Zugang zur Gleitringdichtung. WRAS/KTW/ACS-Freigabe für alle medienberührten Teile (EPDM Version).

Werkstoffe

Laufrad: 1.4404

Pumpengehäuse: 1.4404

Pumpenwelle: 1.0503

Statische Abdichtung: FPM

Gleitringdichtung: U3BVGG

Leistung

Medientemperatur: -15...+90 °C

Umgebungstemperatur max.: 40 °C

Mindesteffizienzindex (MEI)

Mindesteffizienzindex (MEI): $\geq 0,70$

Motor

Schutzart: IP 55

Motornennleistung: 1,10 kW

Netzanschluss: 3~ V, 50 Hz

Nennstrom 3~230 V, 50 Hz: 4,40 A

Nennstrom 3~400 V, 50 Hz: 2,60 A

Bestellinformationen

Fabrikat: Wilo

Typ: Helix V 605

Art.-Nr.: 4156066

Gewicht netto ca.: 31 kg