
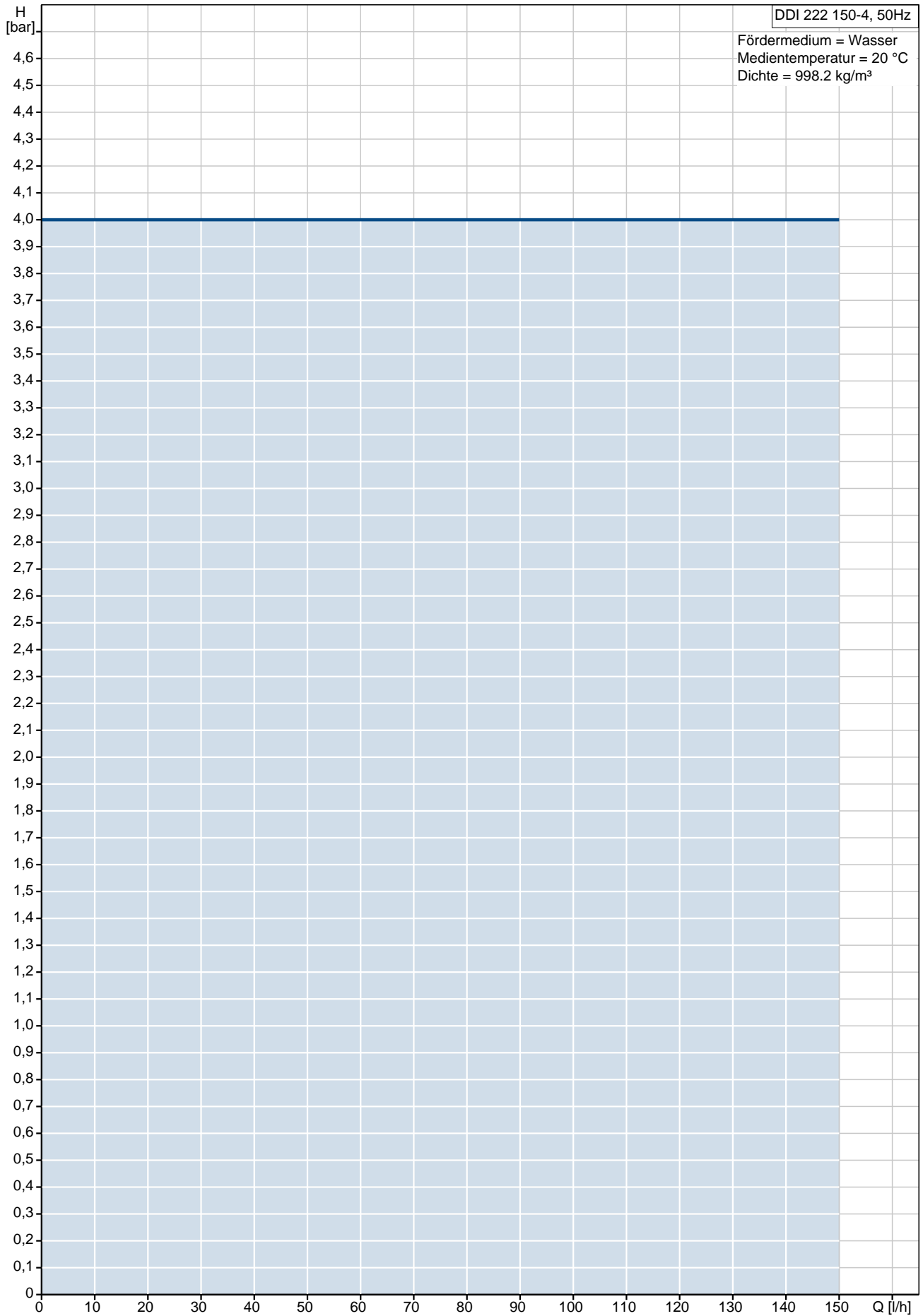
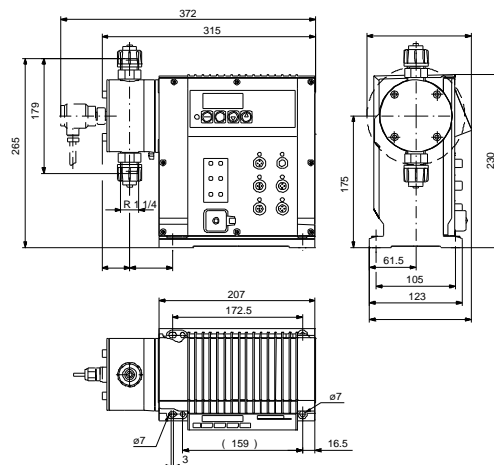
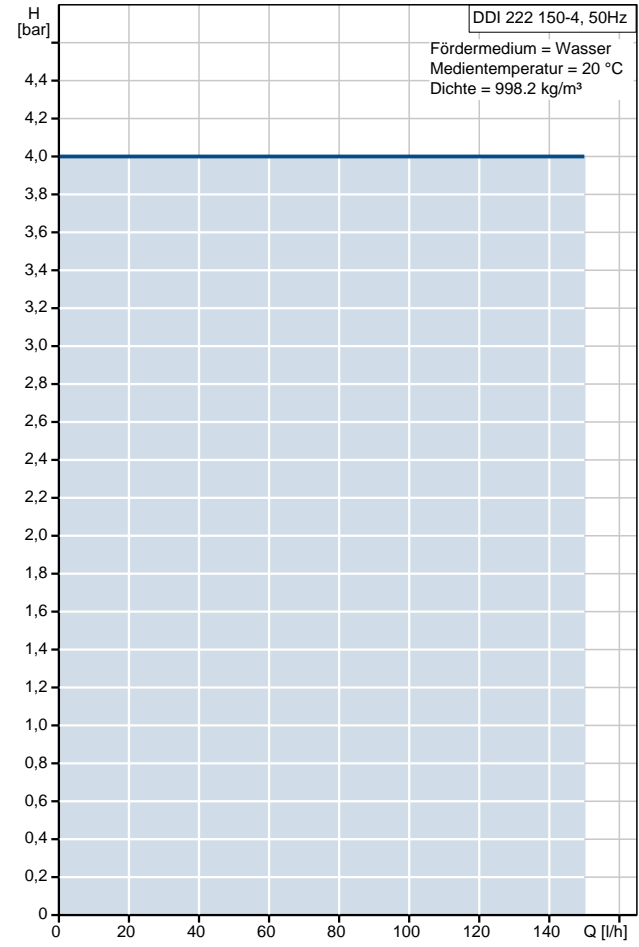


Position	Anz.	Beschreibung
	1	<p><b>Product_name: DDI 222 150-4</b></p>  <p style="text-align: center;"><b>Hinweis! Abbildung kann vom Produkt abweichen.</b></p> <p>Produktnr.: <a href="#">96684639</a>  EAN_number: 5700837125550  Price: auf Anfr.</p> <p><b>Technische Daten:</b>  Prüfkennzeichen auf dem Typenschild: CE</p> <p><b>Werkstoffe:</b>  Pumpengehäuse: PVC  Ventilkugel: Keramik  Dichtung: FKM</p> <p><b>Installation:</b>  Max. Betriebsdruck: 4 bar  Anschluss Saugstutzen: Tube, 13/20 mm / cementing d.25 mm  Anschluss Druckstutzen: Tube, 13/20 mm / cementing d.25 mm</p> <p><b>Fördermedium:</b>  Fördermedium: Wasser  Medientemperatur: 20 °C  Dichte: 998.2 kg/m<sup>3</sup></p> <p><b>Elektrische Daten:</b>  Leistungsaufnahme P1: 0.05 kW  Netzfrequenz: 50 Hz  Nennspannung: 1 x 100-240 V 50/60 Hz  Schutzart (IEC 34-5): IP 65  Kabellänge: 1.5 m  Art des Kabelsteckers: SCHUKO</p> <p><b>Art der Steuerung:</b>  Steuerungsvariante: AR  Niveauekontrolle: Input for dual-level sensor or external start/stop</p>

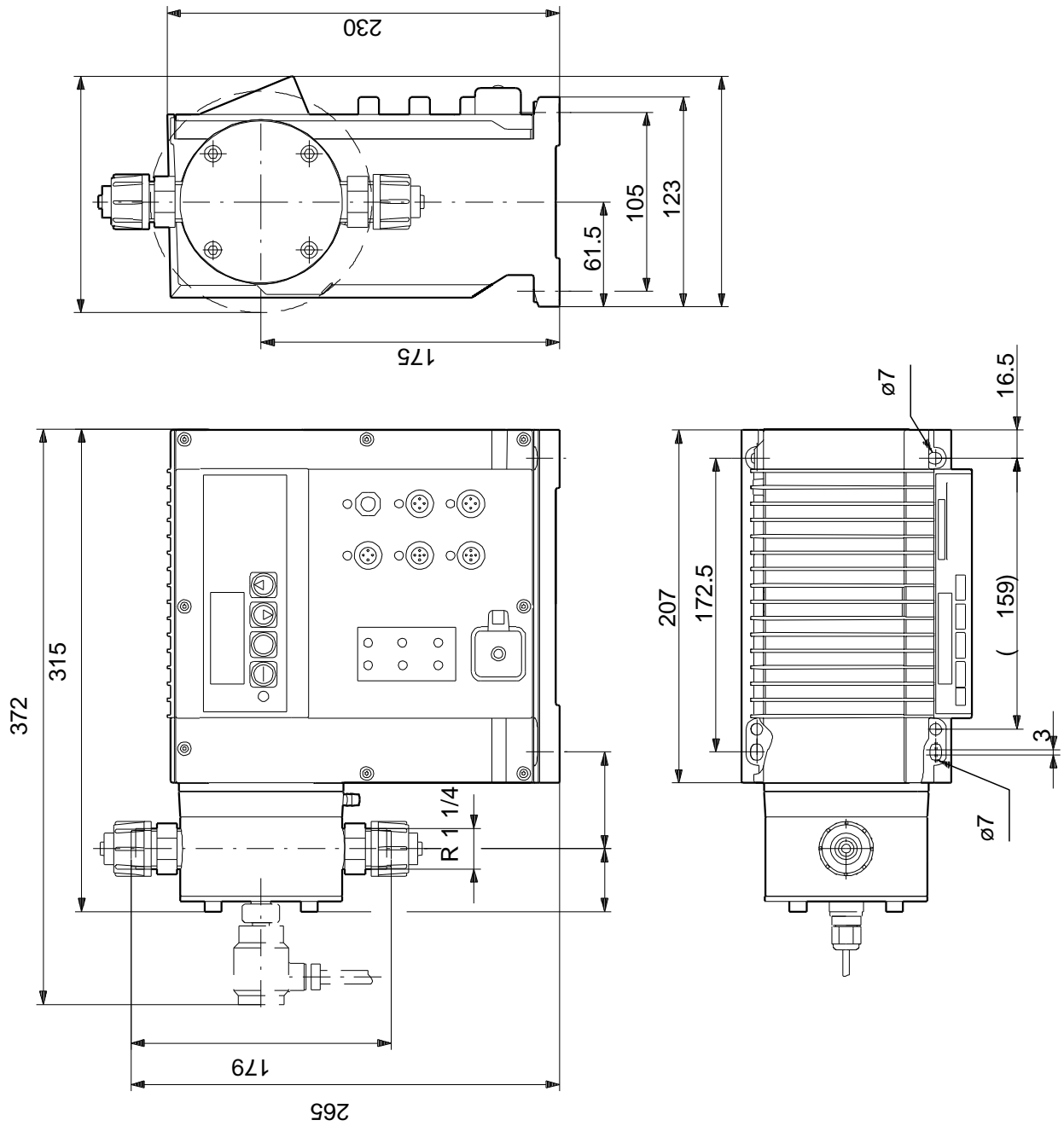
# 96684639 DDI 222 150-4 50 Hz



Beschreibung	Daten
Produktbezeichnung:	DDI 222 150-4
Produktnummer:	96684639
EAN Nummer:	5700837125550
Preis:	auf Anfr.
<b>Technische Daten:</b>	
max. Leistung:	150 l/h
Prüfkennzeichen auf dem Typenschild:	CE
Rückschlagklappe:	Standard
<b>Werkstoffe:</b>	
Pumpengehäuse:	PVC
Ventilkugel:	Keramik
Dichtung:	FKM
<b>Installation:</b>	
Max. Betriebsdruck:	4 bar
Anschluss Saugstutzen:	Tube, 13/20 mm / cementing d.25 mm
Anschluss Druckstutzen:	Tube, 13/20 mm / cementing d.25 mm
<b>Fördermedium:</b>	
	Wasser
Medientemperatur:	20 °C
Dichte:	998.2 kg/m <sup>3</sup>
<b>Elektrische Daten:</b>	
Leistungsaufnahme P1:	0.05 kW
Netzfrequenz:	50 Hz
Nennspannung:	1 x 100-240 V 50/60 Hz
Schutzart (IEC 34-5):	IP 65
Kabellänge:	1.5 m
Art des Kabelsteckers:	SCHUKO
<b>Art der Steuerung:</b>	
Steuerungsvariante:	AR
Plus 3 System:	Nicht integriert
Bedienfeld:	Seite
Niveauekontrolle:	Input for dual-level sensor or external start/stop
Kontaktansteuerung:	Input for pulse control integrated
4-20 mA Regelung:	Input for analog 0/4-20 mA control integrated
Andere Ein-/Ausgabe:	Nein
<b>Sonstiges:</b>	
Durchfluss- und Druckanzeige:	Nicht integriert
Volumenstrom Anpassung:	Eingang für Impulsregelung, Einst. in ml/Impuls
Grundfos Alldos Produktnummer:222-150D-10086	



96684639 DDI 222 150-4 50 Hz



Achtung! Soweit nicht anders angegeben, handelt es sich um Millimeterangaben (mm). Die vereinfachte Maßzeichnung zeigt nicht alle Einzelheiten.