
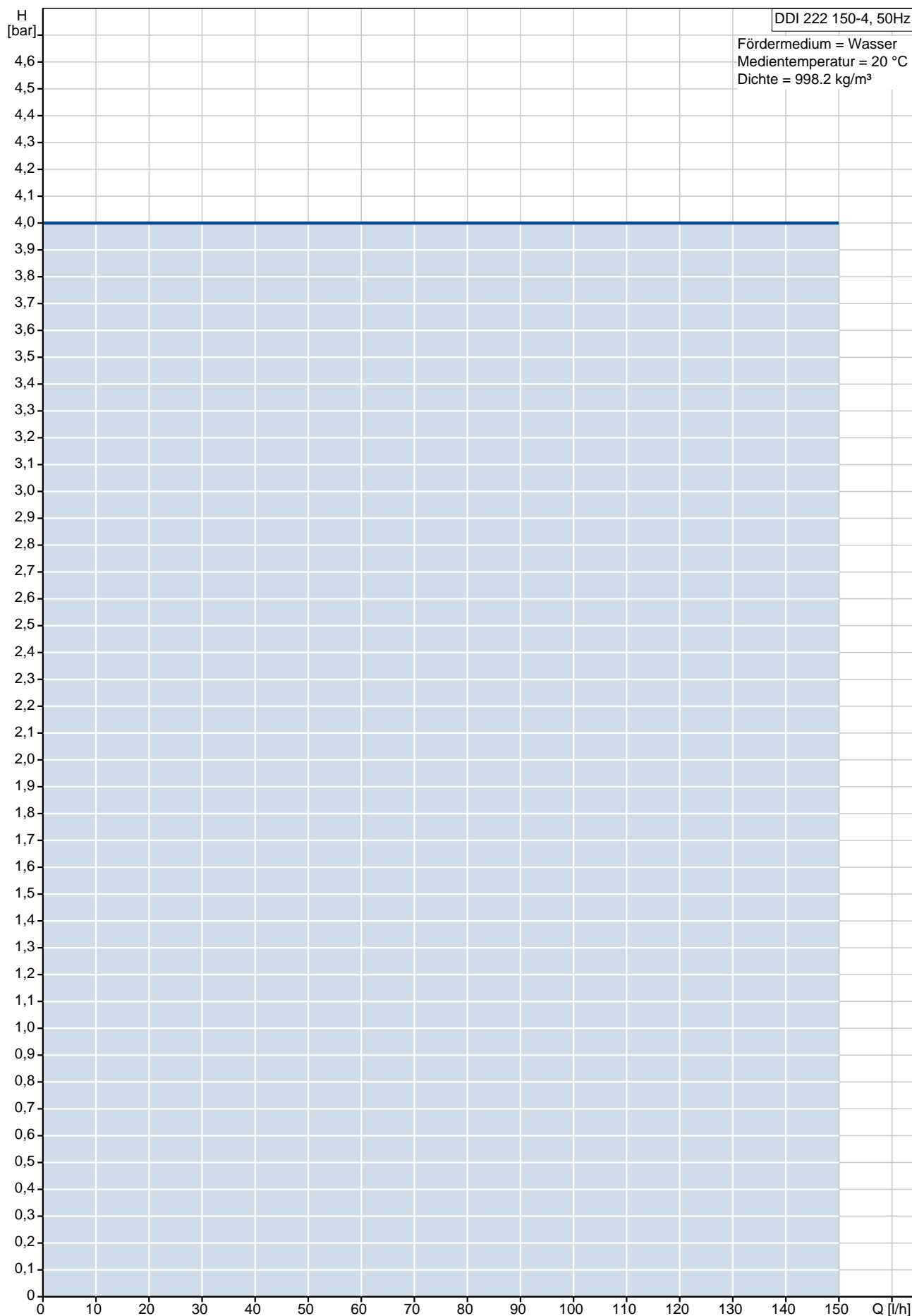
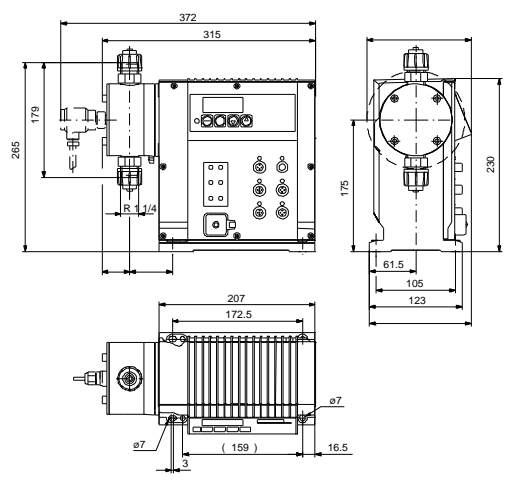
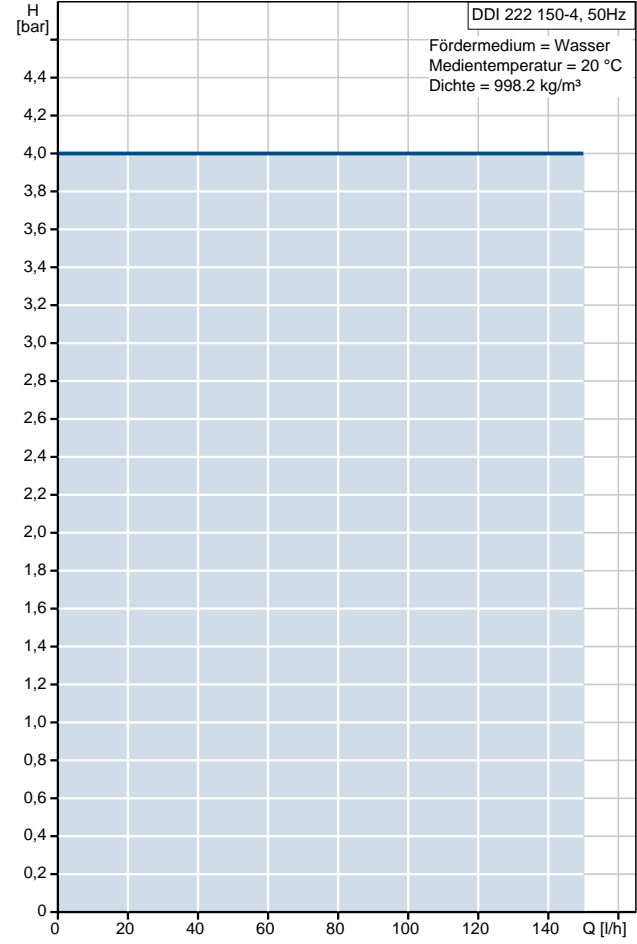


Position	Anz.	Beschreibung
	1	<p data-bbox="363 163 719 192">Product_name: DDI 222 150-4</p> <div data-bbox="427 250 678 385" style="text-align: center;">  </div> <p data-bbox="754 506 1217 528" style="text-align: right;">Hinweis! Abbildung kann vom Produkt abweichen.</p> <p data-bbox="363 539 711 622"> Produktnr.: 96684684 EAN_number: 5700837126007 Price: auf Anfr. </p> <p data-bbox="363 656 847 712"> Technische Daten: Prüfkennzeichen auf dem Typenschild: CE </p> <p data-bbox="363 745 1021 864"> Werkstoffe: Pumpengehäuse: Edelstahl nach DIN 1.4401 Ventilkugel: Edelstahl nach DIN 1.4401 Dichtung: PTFE </p> <p data-bbox="363 898 922 1016"> Installation: Max. Betriebsdruck: 4 bar Anschluss Saugstutzen: Threaded, Rp 3/4 Anschluss Druckstutzen: Threaded, Rp 3/4 </p> <p data-bbox="363 1050 858 1169"> Fördermedium: Fördermedium: Wasser Medientemperatur: 20 °C Dichte: 998.2 kg/m³ </p> <p data-bbox="363 1202 991 1402"> Elektrische Daten: Leistungsaufnahme P1: 0.05 kW Netzfrequenz: 50 Hz Nennspannung: 1 x 100-240 V 50/60 Hz Schutzart (IEC 34-5): IP 65 Kabellänge: 1.5 m Art des Kabelsteckers: SCHUKO </p> <p data-bbox="363 1435 1246 1518"> Art der Steuerung: Steuerungsvariante: AF Niveauekontrolle: Input for dual-level sensor or external start/stop </p>

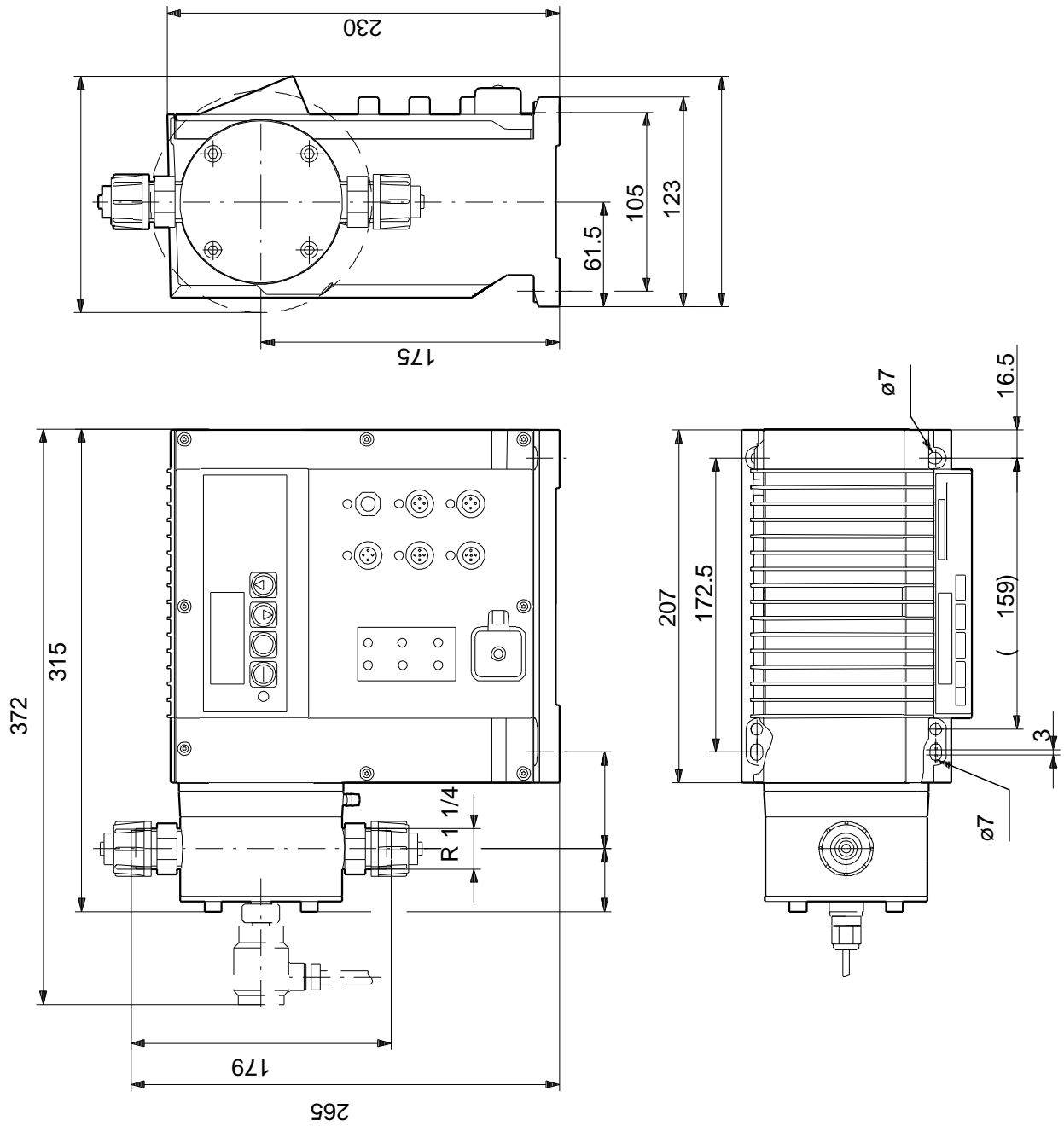
96684684 DDI 222 150-4 50 Hz



Beschreibung	Daten
Produktbezeichnung:	DDI 222 150-4
Produktnummer:	96684684
EAN Nummer:	5700837126007
Preis:	auf Anfr.
Technische Daten:	
max. Leistung:	150 l/h
Prüfkennzeichen auf dem Typenschild:	CE
Rückschlagklappe:	Standard
Werkstoffe:	
Pumpengehäuse:	Edelstahl nach DIN 1.4401
Ventilkugel:	Edelstahl nach DIN 1.4401
Dichtung:	PTFE
Installation:	
Max. Betriebsdruck:	4 bar
Anschluss Saugstutzen:	Threaded, Rp 3/4
Anschluss Druckstutzen:	Threaded, Rp 3/4
Fördermedium:	
	Wasser
Medientemperatur:	20 °C
Dichte:	998.2 kg/m ³
Elektrische Daten:	
Leistungsaufnahme P1:	0.05 kW
Netzfrequenz:	50 Hz
Nennspannung:	1 x 100-240 V 50/60 Hz
Schutzart (IEC 34-5):	IP 65
Kabellänge:	1.5 m
Art des Kabelsteckers:	SCHUKO
Art der Steuerung:	
Steuerungsvariante:	AF
Plus 3 System:	Nicht integriert
Bedienfeld:	Seite
Niveauekontrolle:	Input for dual-level sensor or external start/stop
Kontaktansteuerung:	Input for pulse control integrated
4-20 mA Regelung:	Input for analog 0/4-20 mA control integrated
Andere Ein-/Ausgabe:	Nein
Sonstiges:	
Durchfluss- und Druckanzeige:	Doppelmembransystem mit Differenzdruckschalter
Volumenstrom Anpassung:	Eingang für Impulsregelung, Einst. in ml/Impuls
Grundfos Alldos Produktnummer:222-150D-10146	



96684684 DDI 222 150-4 50 Hz



Achtung! Soweit nicht anders angegeben, handelt es sich um Millimeterangaben (mm). Die vereinfachte Maßzeichnung zeigt nicht alle Einzelheiten.