
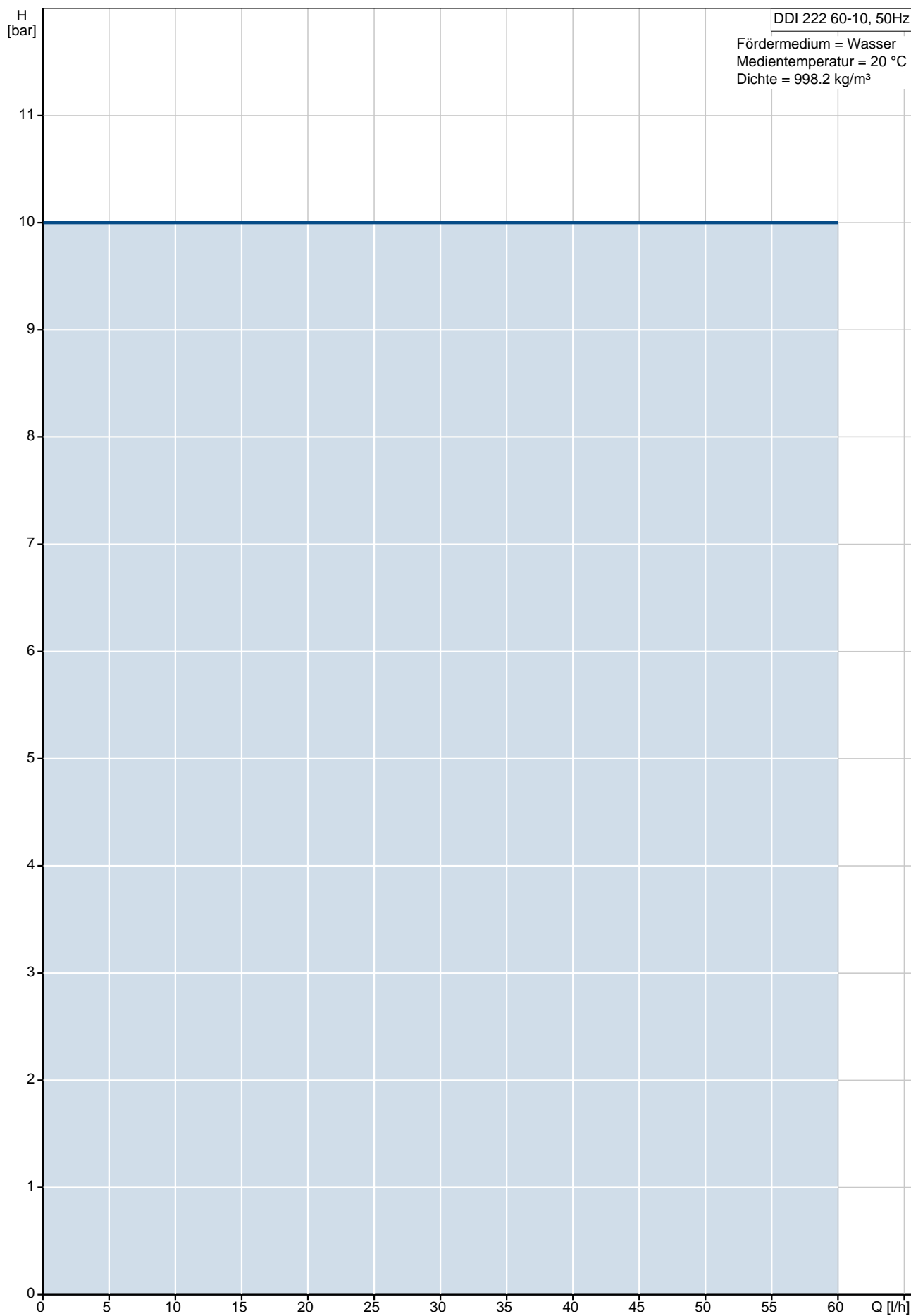


Position	Anz.	Beschreibung																																		
	1	<p><b>Product_name: DDI 222 60-10</b></p>  <p style="text-align: center;"><b>Hinweis! Abbildung kann vom Produkt abweichen.</b></p> <p>Produktnr.: <a href="#">96684804</a>  EAN_number: 5700837127202  Price: auf Anfr.</p> <p><b>Technische Daten:</b>  Prüfkennzeichen auf dem Typenschild: CE</p> <p><b>Werkstoffe:</b></p> <table> <tr> <td>Pumpengehäuse:</td> <td>PVDF</td> </tr> <tr> <td>Ventilkugel:</td> <td>Keramik</td> </tr> <tr> <td>Dichtung:</td> <td>PTFE</td> </tr> </table> <p><b>Installation:</b></p> <table> <tr> <td>Max. Betriebsdruck:</td> <td>10 bar</td> </tr> <tr> <td>Anschluss Saugstutzen:</td> <td>Welding d.16 mm</td> </tr> <tr> <td>Anschluss Druckstutzen:</td> <td>Welding d.16 mm</td> </tr> </table> <p><b>Fördermedium:</b></p> <table> <tr> <td>Fördermedium:</td> <td>Wasser</td> </tr> <tr> <td>Medientemperatur:</td> <td>20 °C</td> </tr> <tr> <td>Dichte:</td> <td>998.2 kg/m<sup>3</sup></td> </tr> </table> <p><b>Elektrische Daten:</b></p> <table> <tr> <td>Leistungsaufnahme P1:</td> <td>0.05 kW</td> </tr> <tr> <td>Netzfrequenz:</td> <td>50 Hz</td> </tr> <tr> <td>Nennspannung:</td> <td>1 x 100-240 V 50/60 Hz</td> </tr> <tr> <td>Schutzart (IEC 34-5):</td> <td>IP 65</td> </tr> <tr> <td>Kabellänge:</td> <td>1.5 m</td> </tr> <tr> <td>Art des Kabelsteckers:</td> <td>SCHUKO</td> </tr> </table> <p><b>Art der Steuerung:</b></p> <table> <tr> <td>Steuerungsvariante:</td> <td>AF</td> </tr> <tr> <td>Niveauekontrolle:</td> <td>Input for dual-level sensor or external start/stop</td> </tr> </table>	Pumpengehäuse:	PVDF	Ventilkugel:	Keramik	Dichtung:	PTFE	Max. Betriebsdruck:	10 bar	Anschluss Saugstutzen:	Welding d.16 mm	Anschluss Druckstutzen:	Welding d.16 mm	Fördermedium:	Wasser	Medientemperatur:	20 °C	Dichte:	998.2 kg/m <sup>3</sup>	Leistungsaufnahme P1:	0.05 kW	Netzfrequenz:	50 Hz	Nennspannung:	1 x 100-240 V 50/60 Hz	Schutzart (IEC 34-5):	IP 65	Kabellänge:	1.5 m	Art des Kabelsteckers:	SCHUKO	Steuerungsvariante:	AF	Niveauekontrolle:	Input for dual-level sensor or external start/stop
Pumpengehäuse:	PVDF																																			
Ventilkugel:	Keramik																																			
Dichtung:	PTFE																																			
Max. Betriebsdruck:	10 bar																																			
Anschluss Saugstutzen:	Welding d.16 mm																																			
Anschluss Druckstutzen:	Welding d.16 mm																																			
Fördermedium:	Wasser																																			
Medientemperatur:	20 °C																																			
Dichte:	998.2 kg/m <sup>3</sup>																																			
Leistungsaufnahme P1:	0.05 kW																																			
Netzfrequenz:	50 Hz																																			
Nennspannung:	1 x 100-240 V 50/60 Hz																																			
Schutzart (IEC 34-5):	IP 65																																			
Kabellänge:	1.5 m																																			
Art des Kabelsteckers:	SCHUKO																																			
Steuerungsvariante:	AF																																			
Niveauekontrolle:	Input for dual-level sensor or external start/stop																																			

# 96684804 DDI 222 60-10 50 Hz



Beschreibung	Daten
--------------	-------

Produktbezeichnung:	DDI 222 60-10
Produktnummer:	96684804
EAN Nummer:	5700837127202
Preis:	auf Anfr.

**Technische Daten:**

max. Leistung:	60 l/h
Prüfkennzeichen auf dem Typenschild:	CE
Rückschlagklappe:	Standard

**Werkstoffe:**

Pumpengehäuse:	PVDF
Ventilkugel:	Keramik
Dichtung:	PTFE

**Installation:**

Max. Betriebsdruck:	10 bar
Anschluss Saugstutzen:	Welding d.16 mm
Anschluss Druckstutzen:	Welding d.16 mm

**Fördermedium:**

	Wasser
Medientemperatur:	20 °C
Dichte:	998.2 kg/m <sup>3</sup>

**Elektrische Daten:**

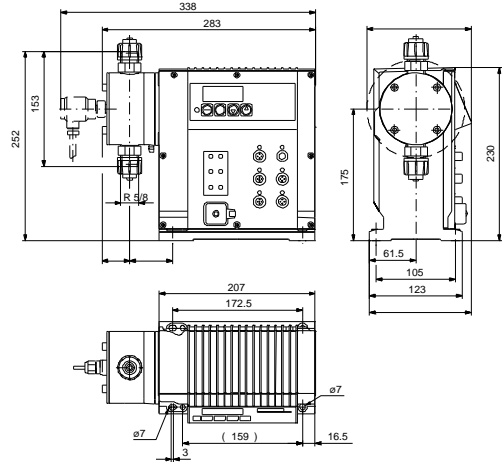
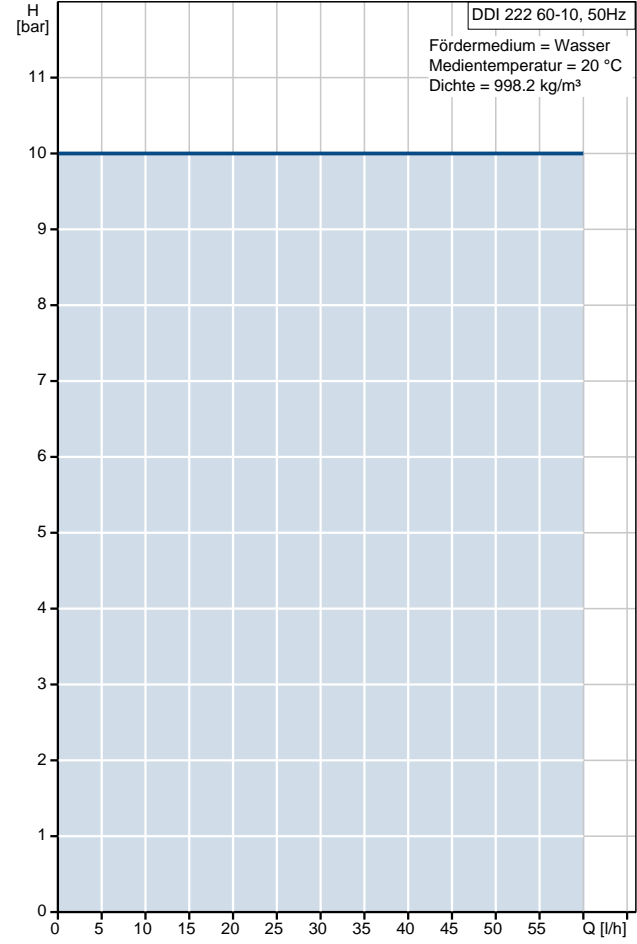
Leistungsaufnahme P1:	0.05 kW
Netzfrequenz:	50 Hz
Nennspannung:	1 x 100-240 V 50/60 Hz
Schutzart (IEC 34-5):	IP 65
Kabellänge:	1.5 m
Art des Kabelsteckers:	SCHUKO

**Art der Steuerung:**

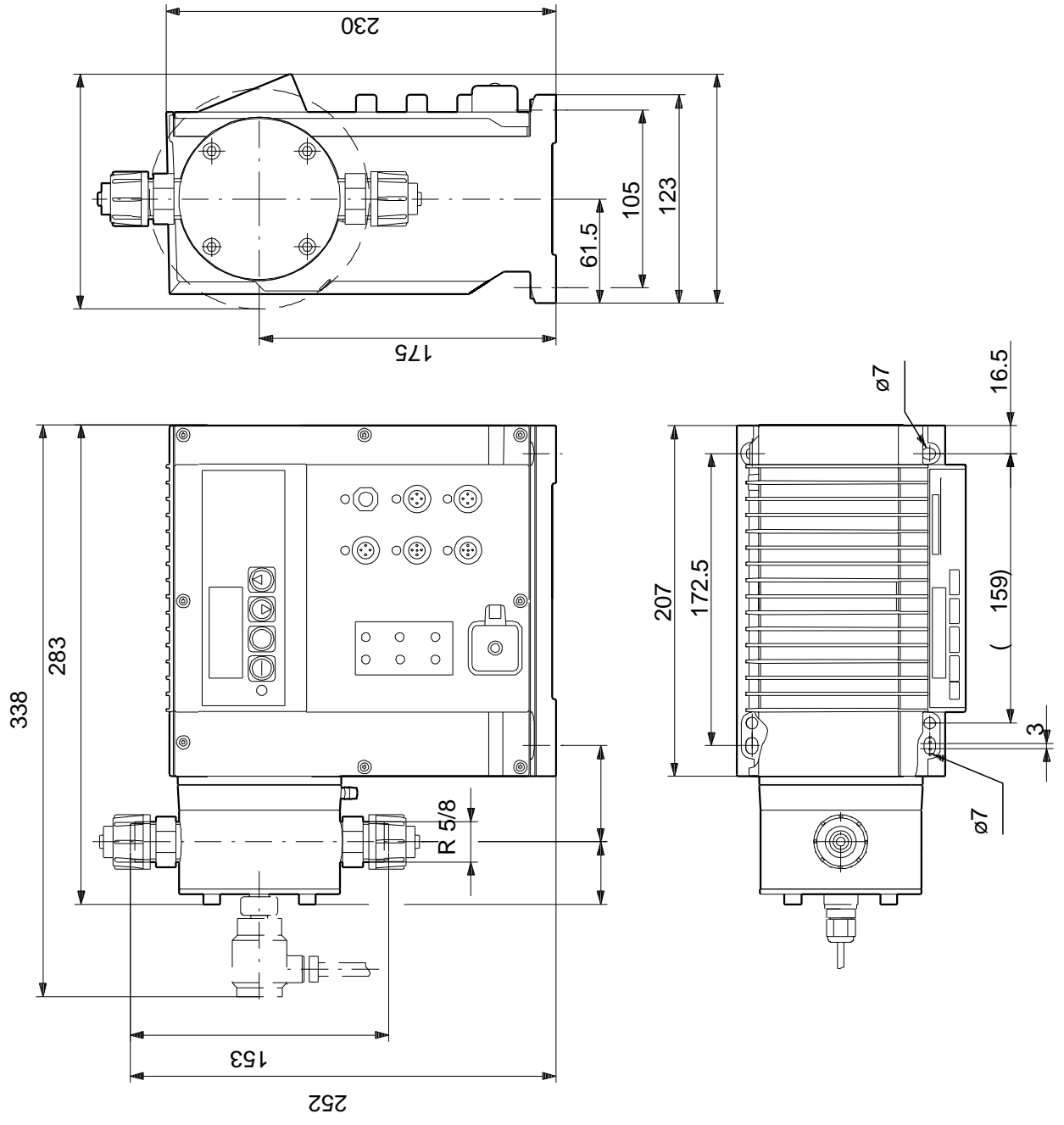
Steuerungsvariante:	AF
Plus 3 System:	Nicht integriert
Bedienfeld:	Seite
Niveauekontrolle:	Input for dual-level sensor or external start/stop
Kontaktsteuerung:	Input for pulse control integrated
4-20 mA Regelung:	Input for analog 0/4-20 mA control integrated
Andere Ein-/Ausgabe:	Nein

**Sonstiges:**

Durchfluss- und Druckanzeige:	Doppelmembransystem mit Differenzdruckschalter
Volumenstrom Anpassung:	Eingang für Impulsregelung, Einst. in ml/Impuls
Grundfos Alldos Produktnummer:	222-60D-10168



96684804 DDI 222 60-10 50 Hz



Achtung! Soweit nicht anders angegeben, handelt es sich um Millimeterangaben (mm). Die vereinfachte Maßzeichnung zeigt nicht alle Einzelheiten.