
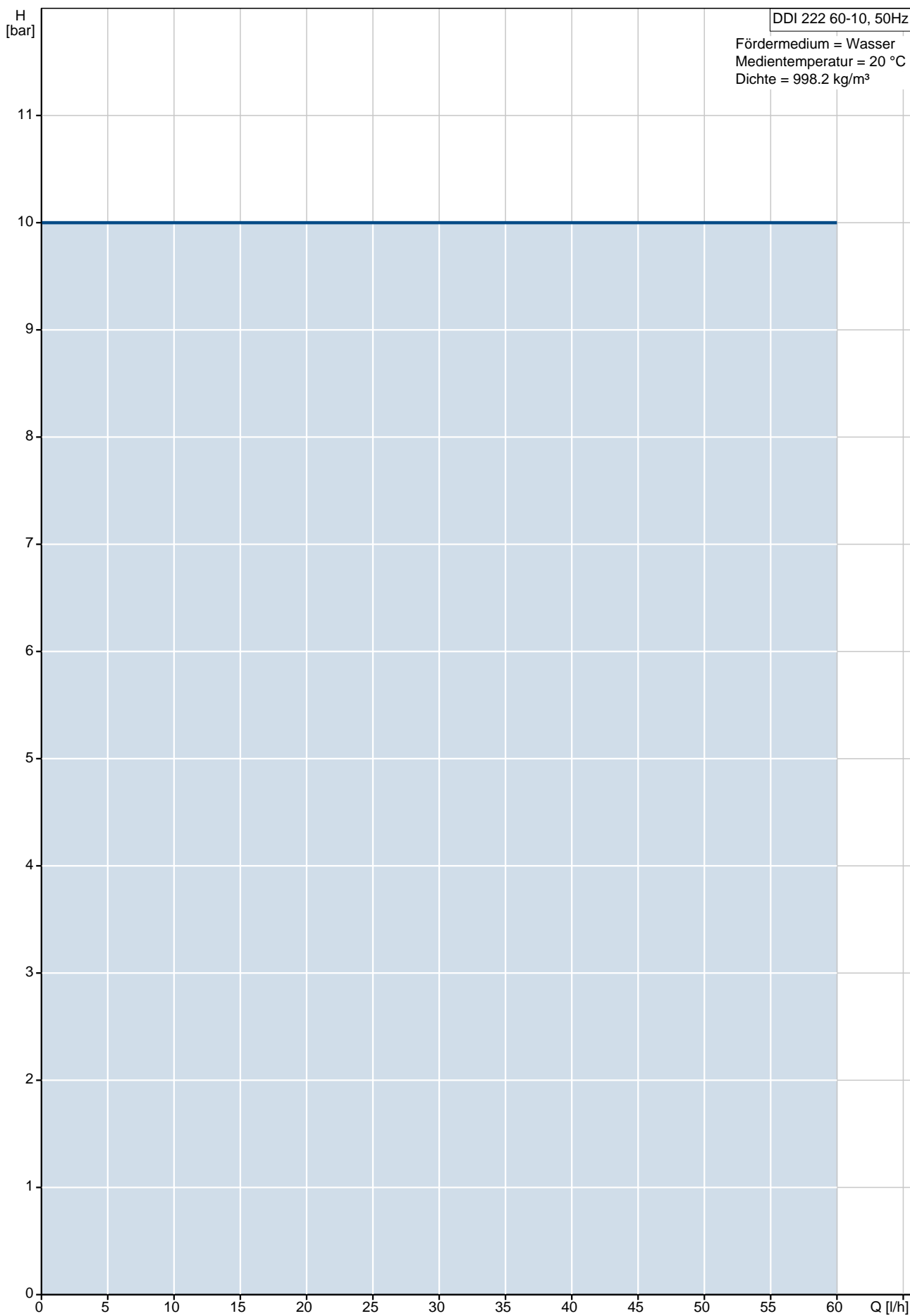


| Position | Anz. | Beschreibung  |
|----------|------|---|
|          | 1    | <p><b>Product_name: DDI 222 60-10</b></p>  <p style="text-align: right;"><b>Hinweis! Abbildung kann vom Produkt abweichen.</b></p> <p>Produktnr.: <a href="#">96684858</a><br/> EAN_number: 5700837127745<br/> Price: auf Anfr.</p> <p><b>Technische Daten:</b><br/> Prüfkennzeichen auf dem Typenschild: CE</p> <p><b>Werkstoffe:</b><br/> Pumpengehäuse: PVC<br/> Ventilkugel: Keramik<br/> Dichtung: FKM</p> <p><b>Installation:</b><br/> Max. Betriebsdruck: 10 bar<br/> Anschluss Saugstutzen: Tube, 9/12 mm<br/> Anschluss Druckstutzen: Tube, 6/12 mm / cementing d.12 mm</p> <p><b>Fördermedium:</b><br/> Fördermedium: Wasser<br/> Medientemperatur: 20 °C<br/> Dichte: 998.2 kg/m<sup>3</sup></p> <p><b>Elektrische Daten:</b><br/> Leistungsaufnahme P1: 0.05 kW<br/> Netzfrequenz: 50 Hz<br/> Nennspannung: 1 x 100-240 V 50/60 Hz<br/> Schutzart (IEC 34-5): IP 65<br/> Kabellänge: 1.5 m<br/> Art des Kabelsteckers: SCHUKO</p> <p><b>Art der Steuerung:</b><br/> Steuerungsvariante: AF<br/> Niveauekontrolle: Input for dual-level sensor or external start/stop</p> |

# 96684858 DDI 222 60-10 50 Hz



| Beschreibung | Daten |
|--------------|-------|
|--------------|-------|

|                     |               |
|---------------------|---------------|
| Produktbezeichnung: | DDI 222 60-10 |
| Produktnummer:      | 96684858      |
| EAN Nummer:         | 5700837127745 |
| Preis:              | auf Anfr.     |

**Technische Daten:**

|                                      |          |
|--------------------------------------|----------|
| max. Leistung:                       | 60 l/h   |
| Prüfkennzeichen auf dem Typenschild: | CE       |
| Rückschlagklappe:                    | Standard |

**Werkstoffe:**

|                |         |
|----------------|---------|
| Pumpengehäuse: | PVC     |
| Ventilkugel:   | Keramik |
| Dichtung:      | FKM     |

**Installation:**

|                         |                                   |
|-------------------------|-----------------------------------|
| Max. Betriebsdruck:     | 10 bar                            |
| Anschluss Saugstutzen:  | Tube, 9/12 mm                     |
| Anschluss Druckstutzen: | Tube, 6/12 mm / cementing d.12 mm |

**Fördermedium:**

|                   |                         |
|-------------------|-------------------------|
|                   | Wasser                  |
| Medientemperatur: | 20 °C                   |
| Dichte:           | 998.2 kg/m <sup>3</sup> |

**Elektrische Daten:**

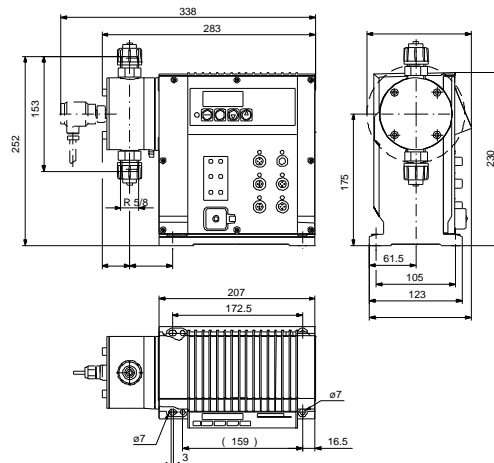
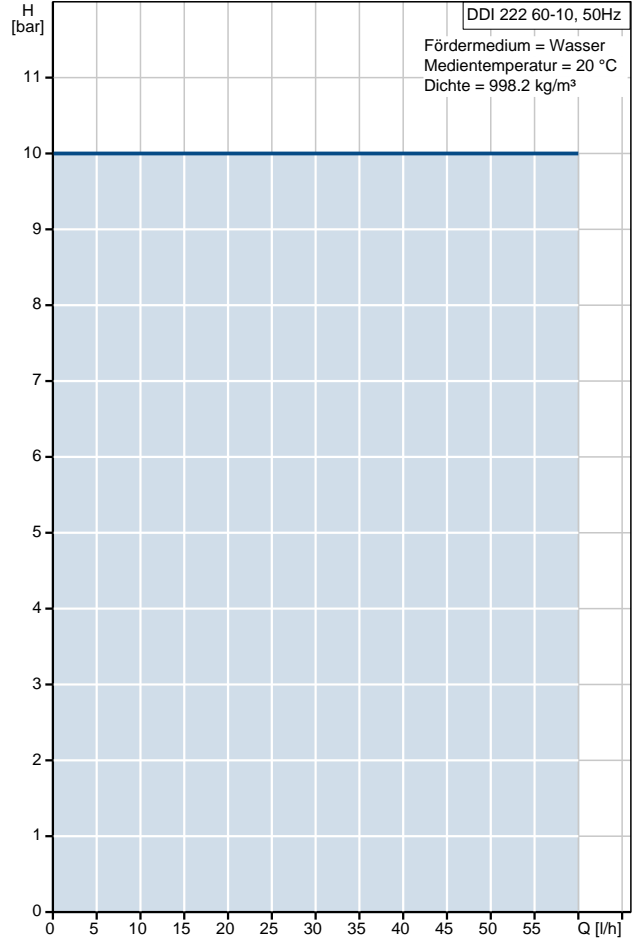
|                        |                        |
|------------------------|------------------------|
| Leistungsaufnahme P1:  | 0.05 kW                |
| Netzfrequenz:          | 50 Hz                  |
| Nennspannung:          | 1 x 100-240 V 50/60 Hz |
| Schutzart (IEC 34-5):  | IP 65                  |
| Kabellänge:            | 1.5 m                  |
| Art des Kabelsteckers: | SCHUKO                 |

**Art der Steuerung:**

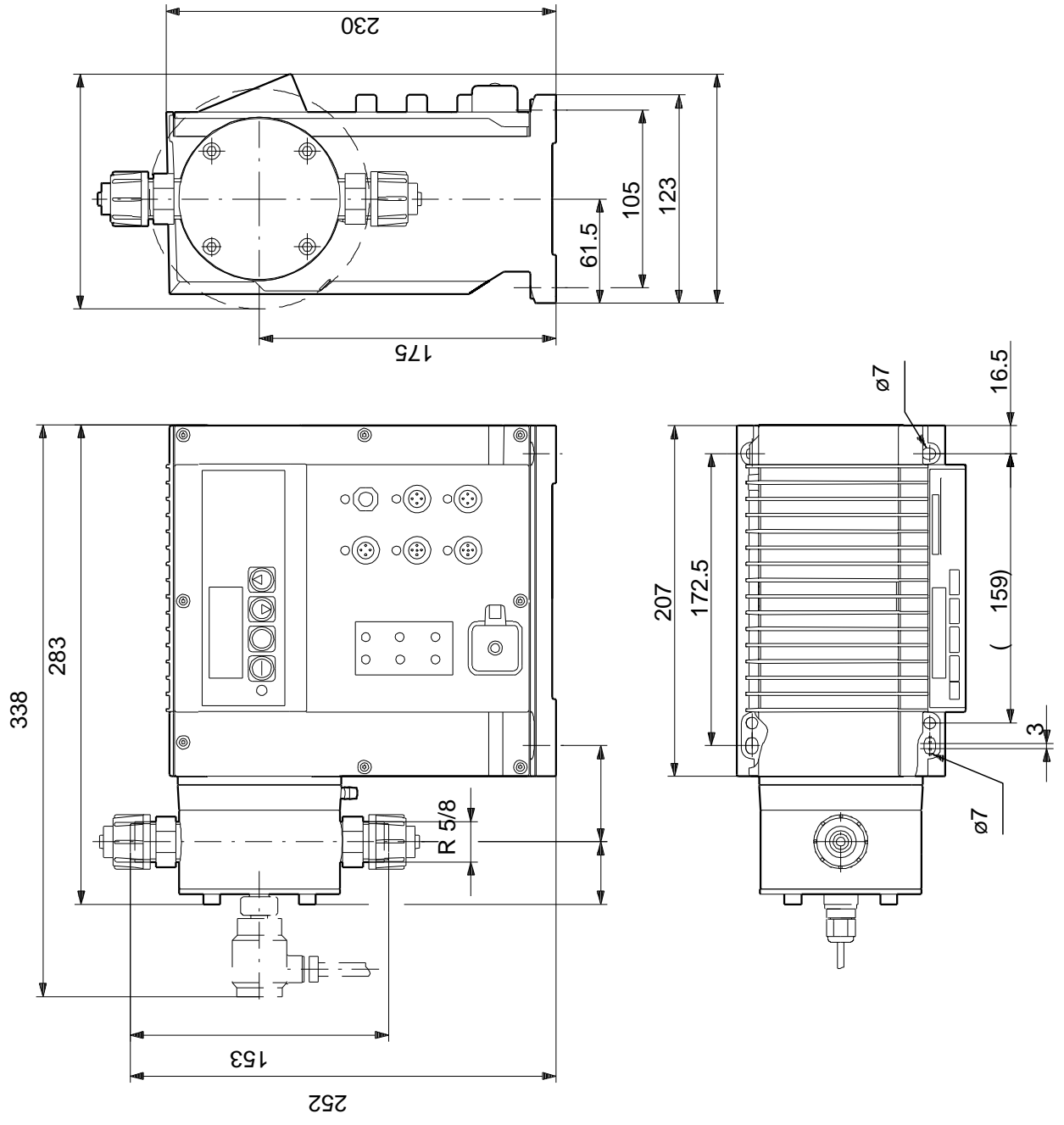
|                      |  |
|----------------------|--|
| Steuerungsvariante:  | AF   |
| Plus 3 System:       | Nicht integriert                                   |
| Bedienfeld:          | Seite  |
| Niveauekontrolle:    | Input for dual-level sensor or external start/stop |
| Kontaktansteuerung:  | Input for pulse control integrated                 |
| 4-20 mA Regelung:    | Input for analog 0/4-20 mA control integrated      |
| Andere Ein-/Ausgabe: | Nein   |

**Sonstiges:**

|                                |   |
|--------------------------------|---|
| Durchfluss- und Druckanzeige:  | Doppelmembransystem mit Differenzdruckschalter  |
| Volumenstrom Anpassung:        | Eingang für Impulsregelung, Einst. in ml/Impuls |
| Grundfos Alldos Produktnummer: | 222-60D-10249                                   |



96684858 DDI 222 60-10 50 Hz



Achtung! Soweit nicht anders angegeben, handelt es sich um Millimeterangaben (mm). Die vereinfachte Maßzeichnung zeigt nicht alle Einzelheiten.