
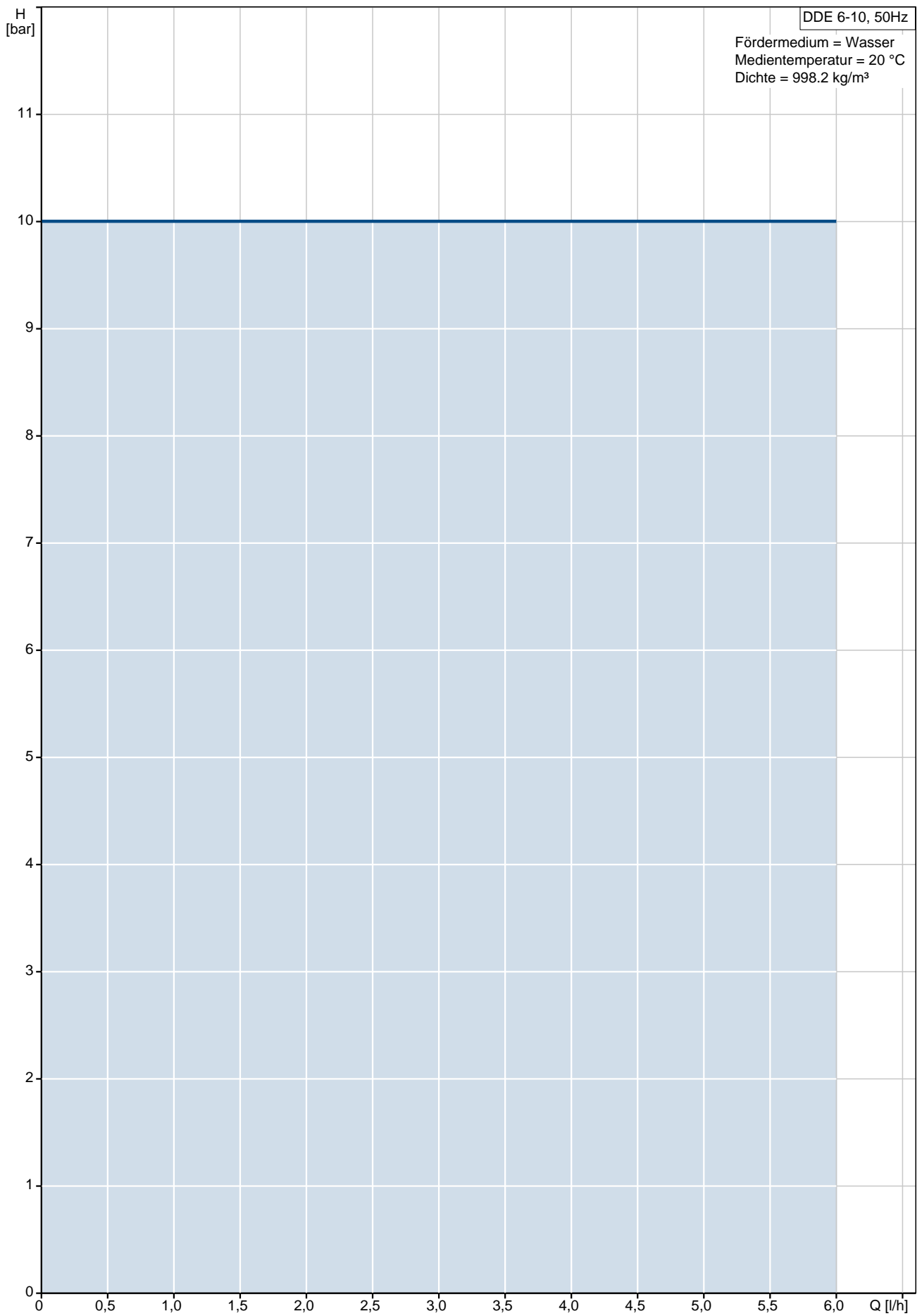


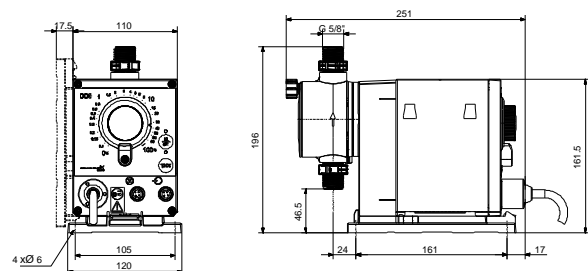
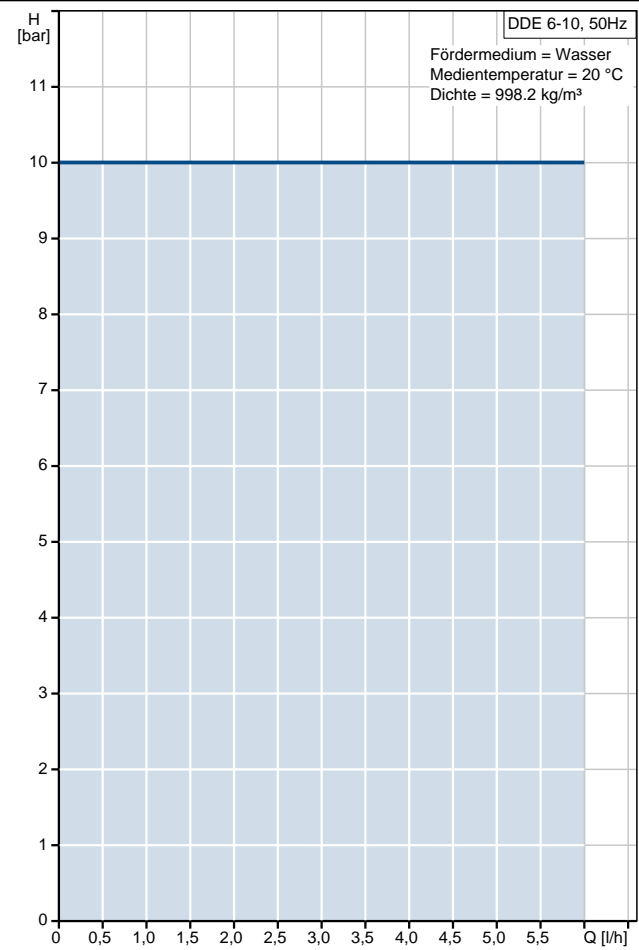
Position	Anz.	Beschreibung																																						
	1	<p><b>DDE 6-10</b></p>  <p style="text-align: center;"><b>Hinweis! Abbildung kann vom Produkt abweichen.</b></p> <p>Produktnr.: <a href="#">97720931</a>  DDE 6-10 B-PVC/T/C-X-31U2U2FG</p> <p>SMART Digital DDE ist eine kompakte Membrandosierpumpe mit drehzahlgeregeltem Schrittmotorantrieb und intelligenter Steuerelektronik. SMART Digital Dosierpumpen arbeiten, dank Schrittmotor, immer mit der vollen Hublänge für ein Optimum an Dosiergenauigkeit. Durch den Schrittmotorantrieb ist eine pulsationsarme und kontinuierliche Dosierung, selbst bei geringen Dosiervolumenströmen, möglich.</p> <p>Die flexible Montageplatte erlaubt eine Wand- und Bodenmontage ohne zusätzliches Montagezubehör. Die Einstellung der Druckhubgeschwindigkeit (analog Dosiermenge) erfolgt über ein Drehrad an der Vorderseite von 0,01% bis 100% der max. Leistung der Dosierpumpe.</p> <p>Der Dosierkopf besteht aus:</p> <ul style="list-style-type: none"> <li>- Robuste und langlebige Voll-PTFE Membran</li> <li>- Doppelventile für ein Höchstmaß an Dosiergenauigkeit</li> <li>- Entlüftungsspindel für einfache Inbetriebnahme oder Entlüftung</li> </ul> <p>Betriebsarten:</p> <ul style="list-style-type: none"> <li>- Manuelle Dosierung (Einstellung 0,01%-100%)</li> </ul> <p>Weitere Merkmale:</p> <ul style="list-style-type: none"> <li>- Mechanische Sperre des Einstellrad gegen unbefugte Bedienung</li> </ul> <p><b>Technische Daten:</b></p> <table> <tr> <td>Type key:</td> <td>DDE 6-10 B-PVC/T/C-X-31U2U2FG</td> </tr> <tr> <td>Max. Volumenstrom:</td> <td>6 l/h</td> </tr> <tr> <td>Min. Volumenstrom:</td> <td>6,0 ml/h</td> </tr> <tr> <td>Einstellbereich:</td> <td>1:1000</td> </tr> <tr> <td>Prüfkennzeichen auf dem Typenschild:</td> <td>CE,CSA-US,NSF61,GOST,C-TICK</td> </tr> <tr> <td>Ventiltyp:</td> <td>Standard</td> </tr> <tr> <td>Max. Viskosität bei 100%:</td> <td>50 mPas</td> </tr> <tr> <td>Wiederholgenauigkeit:</td> <td>5 %</td> </tr> </table> <p><b>Werkstoffe:</b></p> <table> <tr> <td>Material Dosierkopf:</td> <td>PVC (Polyvinylchlorid)</td> </tr> <tr> <td>Ventilkugel:</td> <td>Keramik</td> </tr> <tr> <td>Dichtung:</td> <td>PTFE</td> </tr> </table> <p><b>Installation:</b></p> <table> <tr> <td>Umgebungstemperatur:</td> <td>0 .. 45 °C</td> </tr> <tr> <td>Max. Betriebsdruck:</td> <td>10 bar</td> </tr> <tr> <td>Inhalt des Installationsset &gt; siehe Datenheft:</td> <td>Nein</td> </tr> <tr> <td>Installationsart:</td> <td>Kein Installationsset</td> </tr> <tr> <td>Anschluss Saugstutzen:</td> <td>4/6, 6/9, 6/12, 9/12 mm</td> </tr> <tr> <td>Anschluss Druckstutzen:</td> <td>4/6, 6/9, 6/12, 9/12 mm</td> </tr> <tr> <td>Max. Saughöhe (Betrieb):</td> <td>6 m</td> </tr> <tr> <td>Max. Saughöhe (Ansaugphase):</td> <td>2 m</td> </tr> </table>	Type key:	DDE 6-10 B-PVC/T/C-X-31U2U2FG	Max. Volumenstrom:	6 l/h	Min. Volumenstrom:	6,0 ml/h	Einstellbereich:	1:1000	Prüfkennzeichen auf dem Typenschild:	CE,CSA-US,NSF61,GOST,C-TICK	Ventiltyp:	Standard	Max. Viskosität bei 100%:	50 mPas	Wiederholgenauigkeit:	5 %	Material Dosierkopf:	PVC (Polyvinylchlorid)	Ventilkugel:	Keramik	Dichtung:	PTFE	Umgebungstemperatur:	0 .. 45 °C	Max. Betriebsdruck:	10 bar	Inhalt des Installationsset > siehe Datenheft:	Nein	Installationsart:	Kein Installationsset	Anschluss Saugstutzen:	4/6, 6/9, 6/12, 9/12 mm	Anschluss Druckstutzen:	4/6, 6/9, 6/12, 9/12 mm	Max. Saughöhe (Betrieb):	6 m	Max. Saughöhe (Ansaugphase):	2 m
Type key:	DDE 6-10 B-PVC/T/C-X-31U2U2FG																																							
Max. Volumenstrom:	6 l/h																																							
Min. Volumenstrom:	6,0 ml/h																																							
Einstellbereich:	1:1000																																							
Prüfkennzeichen auf dem Typenschild:	CE,CSA-US,NSF61,GOST,C-TICK																																							
Ventiltyp:	Standard																																							
Max. Viskosität bei 100%:	50 mPas																																							
Wiederholgenauigkeit:	5 %																																							
Material Dosierkopf:	PVC (Polyvinylchlorid)																																							
Ventilkugel:	Keramik																																							
Dichtung:	PTFE																																							
Umgebungstemperatur:	0 .. 45 °C																																							
Max. Betriebsdruck:	10 bar																																							
Inhalt des Installationsset > siehe Datenheft:	Nein																																							
Installationsart:	Kein Installationsset																																							
Anschluss Saugstutzen:	4/6, 6/9, 6/12, 9/12 mm																																							
Anschluss Druckstutzen:	4/6, 6/9, 6/12, 9/12 mm																																							
Max. Saughöhe (Betrieb):	6 m																																							
Max. Saughöhe (Ansaugphase):	2 m																																							

Position	Anz.	Beschreibung
		<p><b>Fördermedium:</b>  Fördermedium: Wasser  Medientemperaturbereich: -10 .. 45 °C  Medientemperatur: 20 °C  Dichte: 998.2 kg/m<sup>3</sup></p> <p><b>Elektrische Daten:</b>  Maximale Leistungsaufnahme P1: 19 W  Netzfrequenz: 50 Hz  Nennspannung: 1 x 100-240 V  Schutzart (IEC 34-5): IP65 / NEMA 4X  Art des Kabelsteckers: EU  Netzkabellänge: 1.5 m  Einschaltstrom: 25</p> <p><b>Art der Steuerung:</b>  Steuerungsvariante: B  Ext. Stopp: 01</p> <p><b>Sonstiges:</b>  Nettogewicht: 2 kg  Bruttogewicht: 3 kg  Farbe: BLACK</p>

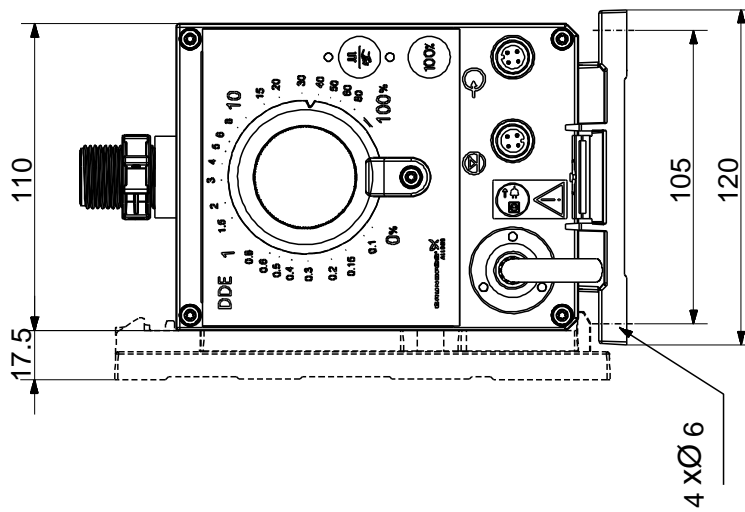
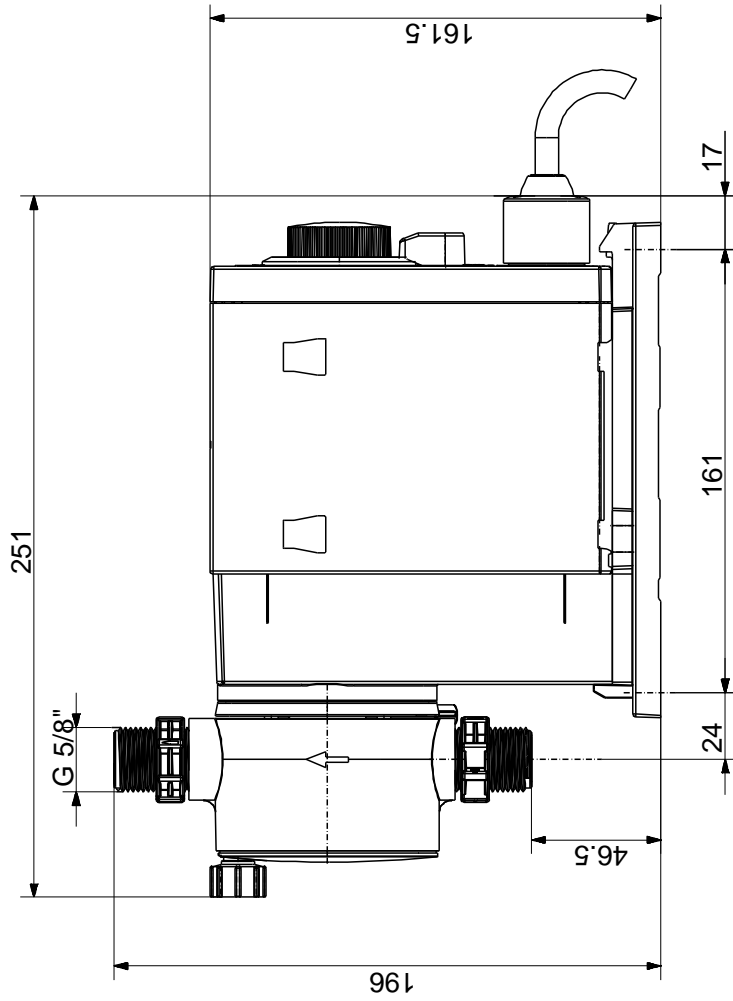
# 97720931 DDE 6-10 50 Hz



Beschreibung	Daten
Produktbezeichnung:	DDE 6-10
Produktnummer:	97720931
EAN Nummer:	5710622710519
Preis:	auf Anfr.
<b>Technische Daten:</b>	
Type key:	DDE 6-10 B-PVC/T/C-X-31U2U2FG
Max. Volumenstrom:	6 l/h
Min. Volumenstrom:	6,0 ml/h
Einstellbereich:	1:1000
Prüfkennzeichen auf dem Typenschild:	CE, CSA-US, NSF61, GOST, C-TI CK
Ventiltyp:	Standard
Max. Viskosität bei 100%:	50 mPas
Wiederholgenauigkeit:	5 %
<b>Werkstoffe:</b>	
Material Dosierkopf:	PVC (Polyvinylchlorid)
Ventilkugel:	Keramik
Dichtung:	PTFE
<b>Installation:</b>	
Umgebungstemperatur:	0 .. 45 °C
Max. Betriebsdruck:	10 bar
Inhalt des Installationsset > siehe Datenheft:	Nein
Installationsart:	Kein Installationsset
Anschluss Saugstutzen:	4/6, 6/9, 6/12, 9/12 mm
Anschluss Druckstutzen:	4/6, 6/9, 6/12, 9/12 mm
Max. Saughöhe (Betrieb):	6 m
Max. Saughöhe (Ansaugphase):	2 m
<b>Fördermedium:</b>	
	Wasser
Medientemperaturbereich:	-10 .. 45 °C
Medientemperatur:	20 °C
Dichte:	998.2 kg/m <sup>3</sup>
<b>Elektrische Daten:</b>	
Maximale Leistungsaufnahme P1:	19 W
Netzfrequenz:	50 Hz
Nennspannung:	1 x 100-240 V
Schutzart (IEC 34-5):	IP65 / NEMA 4X
Art des Kabelsteckers:	EU
Netzkabellänge:	1.5 m
Einschaltstrom:	25
<b>Art der Steuerung:</b>	
Steuerungsvariante:	B
Ext. Stopp:	01
<b>Sonstiges:</b>	
Nettogewicht:	2 kg
Bruttogewicht:	3 kg
Farbe:	BLACK



97720931 DDE 6-10 50 Hz



Achtung! Soweit nicht anders angegeben, handelt es sich um Millimeterangaben (mm). Die vereinfachte Maßzeichnung zeigt nicht alle Einzelheiten.