
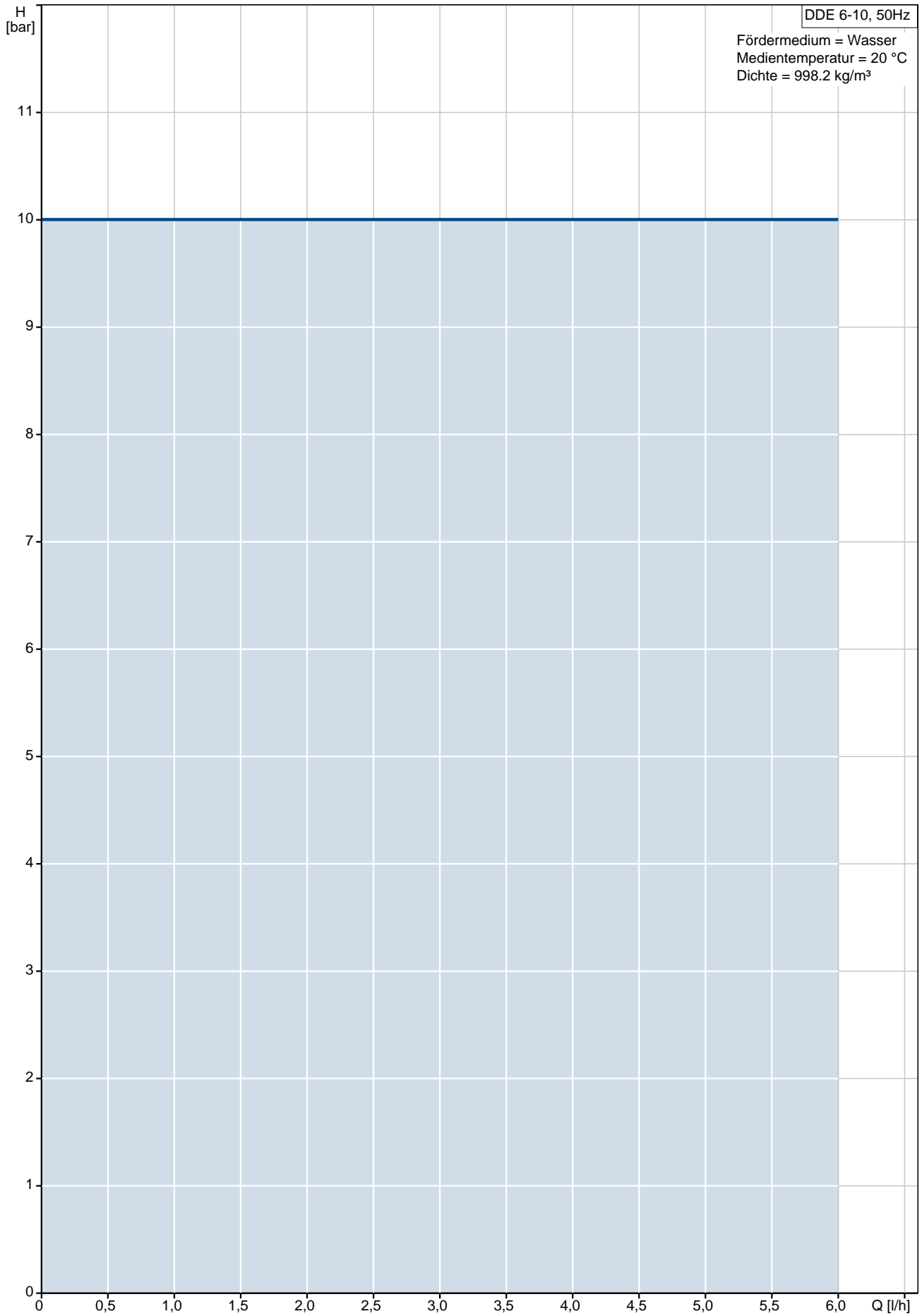


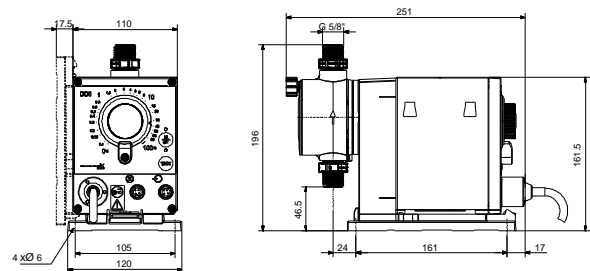
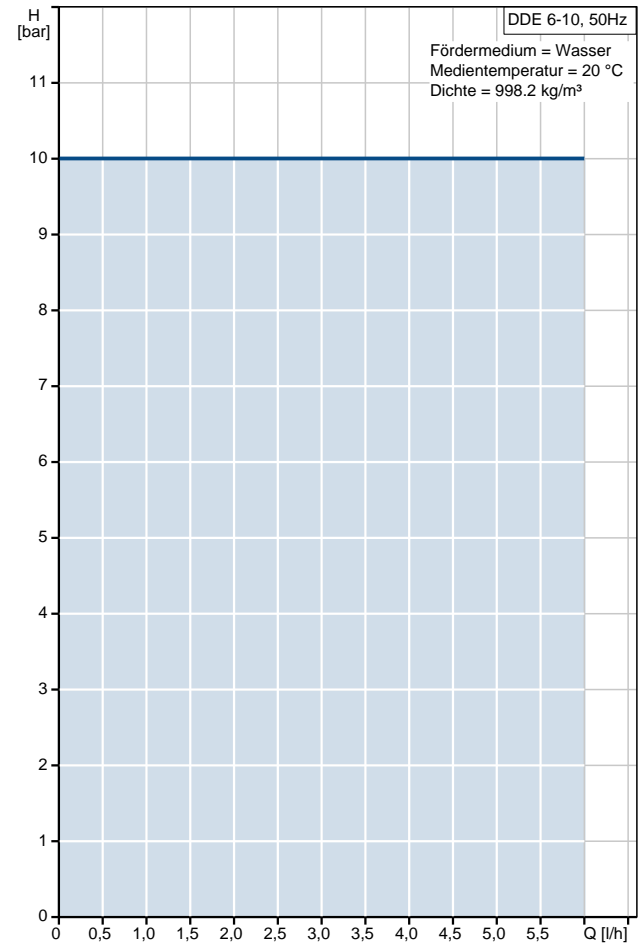
| Position                             | Anz.                         | Beschreibung   |           |                              |                    |       |                    |          |                  |        |                                      |                             |            |          |                           |         |                       |     |                      |                             |              |         |           |      |
|--------------------------------------|------------------------------|--|-----------|------------------------------|--------------------|-------|--------------------|----------|------------------|--------|--------------------------------------|-----------------------------|------------|----------|---------------------------|---------|-----------------------|-----|----------------------|-----------------------------|--------------|---------|-----------|------|
|                                      | 1                            | <p><b>DDE 6-10</b></p>  <p style="text-align: center;"><b>Hinweis! Abbildung kann vom Produkt abweichen.</b></p> <p>Produktnr.: <a href="#">97720977</a><br/>DDE 6-10 P-PV/T/C-X-31U2U2FG</p> <p>SMART Digital DDE ist eine kompakte Membrandosierpumpe mit drehzahlgeregeltem Schrittmotorantrieb und intelligenter Steuerelektronik. SMART Digital Dosierpumpen arbeiten, dank Schrittmotor, immer mit der vollen Hublänge für ein Optimum an Dosiergenauigkeit. Durch den Schrittmotorantrieb ist eine pulsationsarme und kontinuierliche Dosierung, selbst bei geringen Dosiervolumenströmen, möglich.</p> <p>Die flexible Montageplatte erlaubt eine Wand- und Bodenmontage ohne zusätzliches Montagezubehör. Die Einstellung der Druckhubgeschwindigkeit (analog Dosiermenge) oder ml/Impuls erfolgt über ein Drehrad an der Vorderseite von 0,01% bis 100% der max. Leistung der Dosierpumpe.</p> <p>Der Dosierkopf besteht aus:</p> <ul style="list-style-type: none"> <li>- Robuste und langlebige Voll-PTFE Membran</li> <li>- Doppelventile für ein Höchstmaß an Dosiergenauigkeit</li> <li>- Entlüftungsspindel für einfache Inbetriebnahme oder Entlüftung</li> </ul> <p>Betriebsarten:</p> <ul style="list-style-type: none"> <li>- Manuelle Dosierung (Einstellung 0,01%-100%)</li> <li>- Mengenproportionale Dosierung über Impulseingang (Divisor integriert)</li> </ul> <p>Weitere Merkmale:</p> <ul style="list-style-type: none"> <li>- Entlüftungstaste (100%) für Entlüftung oder Inbetriebnahme</li> <li>- Umschalttaste Manuell/Impulseingang</li> <li>- Status LED für Manuell oder Impulsbetrieb</li> <li>- Status LED für Warnungen/Alarmer</li> <li>- Mechanische Sperre des Einstellrad gegen unbefugte Bedienung</li> </ul> <p>Ein-/Ausgänge:</p> <ul style="list-style-type: none"> <li>- Eingang für Impulseingang und Ext. Start/Stop</li> <li>- Eingang für zweistufige Niveauüberwachung</li> </ul> <p><b>Technische Daten:</b></p> <table> <tr> <td>Type key:</td> <td>DDE 6-10 P-PV/T/C-X-31U2U2FG</td> </tr> <tr> <td>Max. Volumenstrom:</td> <td>6 l/h</td> </tr> <tr> <td>Min. Volumenstrom:</td> <td>6,0 ml/h</td> </tr> <tr> <td>Einstellbereich:</td> <td>1:1000</td> </tr> <tr> <td>Prüfkennzeichen auf dem Typenschild:</td> <td>CE,CSA-US,NSF61,GOST,C-TICK</td> </tr> <tr> <td>Ventiltyp:</td> <td>Standard</td> </tr> <tr> <td>Max. Viskosität bei 100%:</td> <td>50 mPas</td> </tr> <tr> <td>Wiederholgenauigkeit:</td> <td>5 %</td> </tr> </table> <p><b>Werkstoffe:</b></p> <table> <tr> <td>Material Dosierkopf:</td> <td>PVDF (Polyvinylidenfluorid)</td> </tr> <tr> <td>Ventilkugel:</td> <td>Keramik</td> </tr> <tr> <td>Dichtung:</td> <td>PTFE</td> </tr> </table> | Type key: | DDE 6-10 P-PV/T/C-X-31U2U2FG | Max. Volumenstrom: | 6 l/h | Min. Volumenstrom: | 6,0 ml/h | Einstellbereich: | 1:1000 | Prüfkennzeichen auf dem Typenschild: | CE,CSA-US,NSF61,GOST,C-TICK | Ventiltyp: | Standard | Max. Viskosität bei 100%: | 50 mPas | Wiederholgenauigkeit: | 5 % | Material Dosierkopf: | PVDF (Polyvinylidenfluorid) | Ventilkugel: | Keramik | Dichtung: | PTFE |
| Type key:                            | DDE 6-10 P-PV/T/C-X-31U2U2FG |  |           |                              |                    |       |                    |          |                  |        |                                      |                             |            |          |                           |         |                       |     |                      |                             |              |         |           |      |
| Max. Volumenstrom:                   | 6 l/h                        |  |           |                              |                    |       |                    |          |                  |        |                                      |                             |            |          |                           |         |                       |     |                      |                             |              |         |           |      |
| Min. Volumenstrom:                   | 6,0 ml/h                     |  |           |                              |                    |       |                    |          |                  |        |                                      |                             |            |          |                           |         |                       |     |                      |                             |              |         |           |      |
| Einstellbereich:                     | 1:1000                       |  |           |                              |                    |       |                    |          |                  |        |                                      |                             |            |          |                           |         |                       |     |                      |                             |              |         |           |      |
| Prüfkennzeichen auf dem Typenschild: | CE,CSA-US,NSF61,GOST,C-TICK  |  |           |                              |                    |       |                    |          |                  |        |                                      |                             |            |          |                           |         |                       |     |                      |                             |              |         |           |      |
| Ventiltyp:                           | Standard                     |  |           |                              |                    |       |                    |          |                  |        |                                      |                             |            |          |                           |         |                       |     |                      |                             |              |         |           |      |
| Max. Viskosität bei 100%:            | 50 mPas                      |  |           |                              |                    |       |                    |          |                  |        |                                      |                             |            |          |                           |         |                       |     |                      |                             |              |         |           |      |
| Wiederholgenauigkeit:                | 5 %                          |  |           |                              |                    |       |                    |          |                  |        |                                      |                             |            |          |                           |         |                       |     |                      |                             |              |         |           |      |
| Material Dosierkopf:                 | PVDF (Polyvinylidenfluorid)  |  |           |                              |                    |       |                    |          |                  |        |                                      |                             |            |          |                           |         |                       |     |                      |                             |              |         |           |      |
| Ventilkugel:                         | Keramik                      |  |           |                              |                    |       |                    |          |                  |        |                                      |                             |            |          |                           |         |                       |     |                      |                             |              |         |           |      |
| Dichtung:                            | PTFE                         |  |           |                              |                    |       |                    |          |                  |        |                                      |                             |            |          |                           |         |                       |     |                      |                             |              |         |           |      |

| Position | Anz. | Beschreibung   |
|----------|------|--|
|          |      | <p><b>Installation:</b></p> <p>Umgebungstemperatur: 0 .. 45 °C<br/> Max. Betriebsdruck: 10 bar<br/> Inhalt des Installationsset &gt; siehe Datenheft: Nein<br/> Installationsart: Kein Installationsset<br/> Anschluss Saugstutzen: 4/6, 6/9, 6/12, 9/12 mm<br/> Anschluss Druckstutzen: 4/6, 6/9, 6/12, 9/12 mm<br/> Max. Saughöhe (Betrieb): 6 m<br/> Max. Saughöhe (Ansaugphase): 2 m</p> <p><b>Fördermedium:</b></p> <p>Fördermedium: Wasser<br/> Medientemperaturbereich: -10 .. 45 °C<br/> Medientemperatur: 20 °C<br/> Dichte: 998.2 kg/m<sup>3</sup></p> <p><b>Elektrische Daten:</b></p> <p>Maximale Leistungsaufnahme P1: 19 W<br/> Netzfrequenz: 50 Hz<br/> Nennspannung: 1 x 100-240 V<br/> Schutzart (IEC 34-5): IP65 / NEMA 4X<br/> Art des Kabelsteckers: EU<br/> Netzkabellänge: 1.5 m<br/> Einschaltstrom: 25</p> <p><b>Art der Steuerung:</b></p> <p>Steuerungsvariante: P<br/> Kontaktansteuerung: ja<br/> Ext. Stopp: 02</p> <p><b>Sonstiges:</b></p> <p>Nettogewicht: 2 kg<br/> Bruttogewicht: 3 kg<br/> Farbe: BLACK</p> |

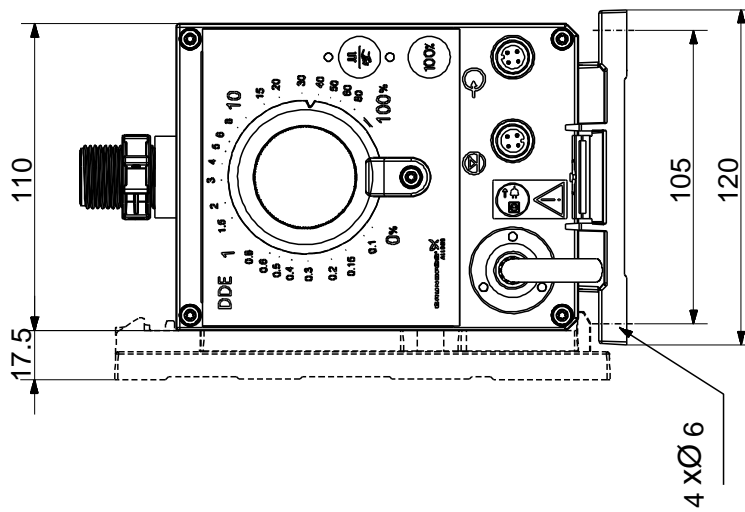
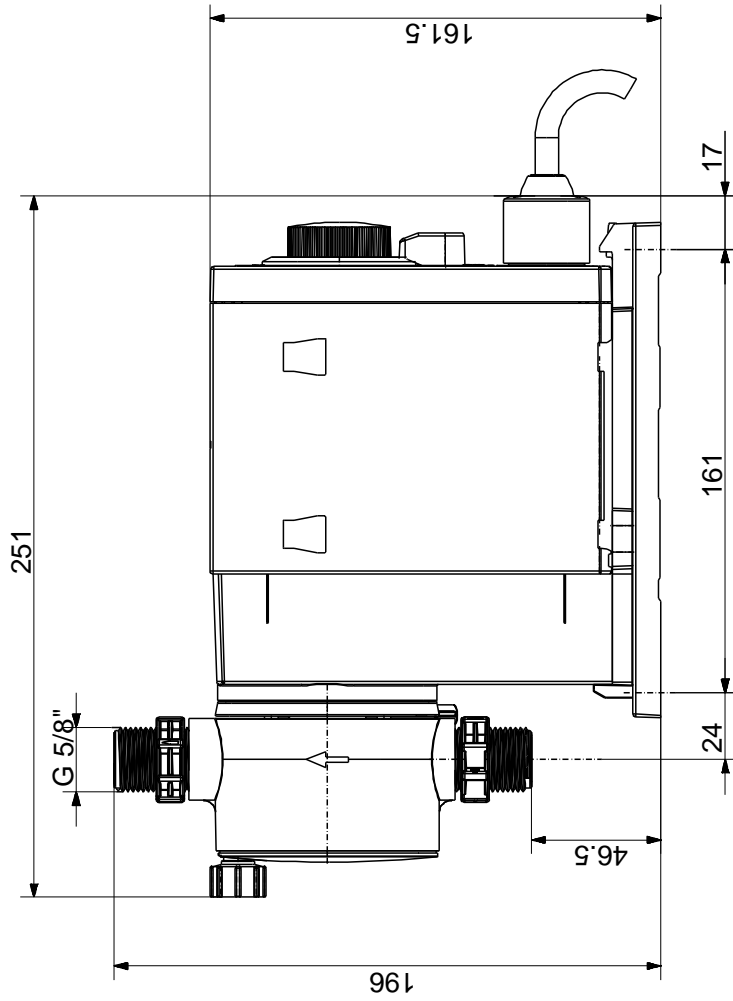
# 97720977 DDE 6-10 50 Hz



| Beschreibung                                   | Daten                               |
|--|-------------------------------------|
| Produktbezeichnung:                            | DDE 6-10                            |
| Produktnummer:                                 | 97720977                            |
| EAN Nummer:                                    | 5710622710977                       |
| Preis:   | auf Anfr.                           |
| <b>Technische Daten:</b>                       |                                     |
| Type key:                                      | DDE 6-10<br>P-PV/T/C-X-31U2U2FG     |
| Max. Volumenstrom:                             | 6 l/h                               |
| Min. Volumenstrom:                             | 6,0 ml/h                            |
| Einstellbereich:                               | 1:1000                              |
| Prüfkennzeichen auf dem Typenschild:           | CE, CSA-US, NSF61, GOST, C-TI<br>CK |
| Ventiltyp:                                     | Standard                            |
| Max. Viskosität bei 100%:                      | 50 mPas                             |
| Wiederholgenauigkeit:                          | 5 %                                 |
| <b>Werkstoffe:</b>                             |                                     |
| Material Dosierkopf:                           | PVDF (Polyvinylidenfluorid)         |
| Ventilkugel:                                   | Keramik                             |
| Dichtung:                                      | PTFE                                |
| <b>Installation:</b>                           |                                     |
| Umgebungstemperatur:                           | 0 .. 45 °C                          |
| Max. Betriebsdruck:                            | 10 bar                              |
| Inhalt des Installationsset > siehe Datenheft: | Nein                                |
| Installationsart:                              | Kein Installationsset               |
| Anschluss Saugstutzen:                         | 4/6, 6/9, 6/12, 9/12 mm             |
| Anschluss Druckstutzen:                        | 4/6, 6/9, 6/12, 9/12 mm             |
| Max. Saughöhe (Betrieb):                       | 6 m                                 |
| Max. Saughöhe (Ansaugphase):                   | 2 m                                 |
| <b>Fördermedium:</b>                           |                                     |
|  | Wasser                              |
| Medientemperaturbereich:                       | -10 .. 45 °C                        |
| Medientemperatur:                              | 20 °C                               |
| Dichte:  | 998.2 kg/m <sup>3</sup>             |
| <b>Elektrische Daten:</b>                      |                                     |
| Maximale Leistungsaufnahme P1:                 | 19 W                                |
| Netzfrequenz:                                  | 50 Hz                               |
| Nennspannung:                                  | 1 x 100-240 V                       |
| Schutzart (IEC 34-5):                          | IP65 / NEMA 4X                      |
| Art des Kabelsteckers:                         | EU                                  |
| Netzkabellänge:                                | 1.5 m                               |
| Einschaltstrom:                                | 25                                  |
| <b>Art der Steuerung:</b>                      |                                     |
| Steuerungsvariante:                            | P                                   |
| Kontaktansteuerung:                            | ja                                  |
| Ext. Stopp:                                    | 02                                  |
| <b>Sonstiges:</b>                              |                                     |
| Nettogewicht:                                  | 2 kg                                |
| Bruttogewicht:                                 | 3 kg                                |
| Farbe:   | BLACK                               |



97720977 DDE 6-10 50 Hz



Achtung! Soweit nicht anders angegeben, handelt es sich um Millimeterangaben (mm). Die vereinfachte Maßzeichnung zeigt nicht alle Einzelheiten.