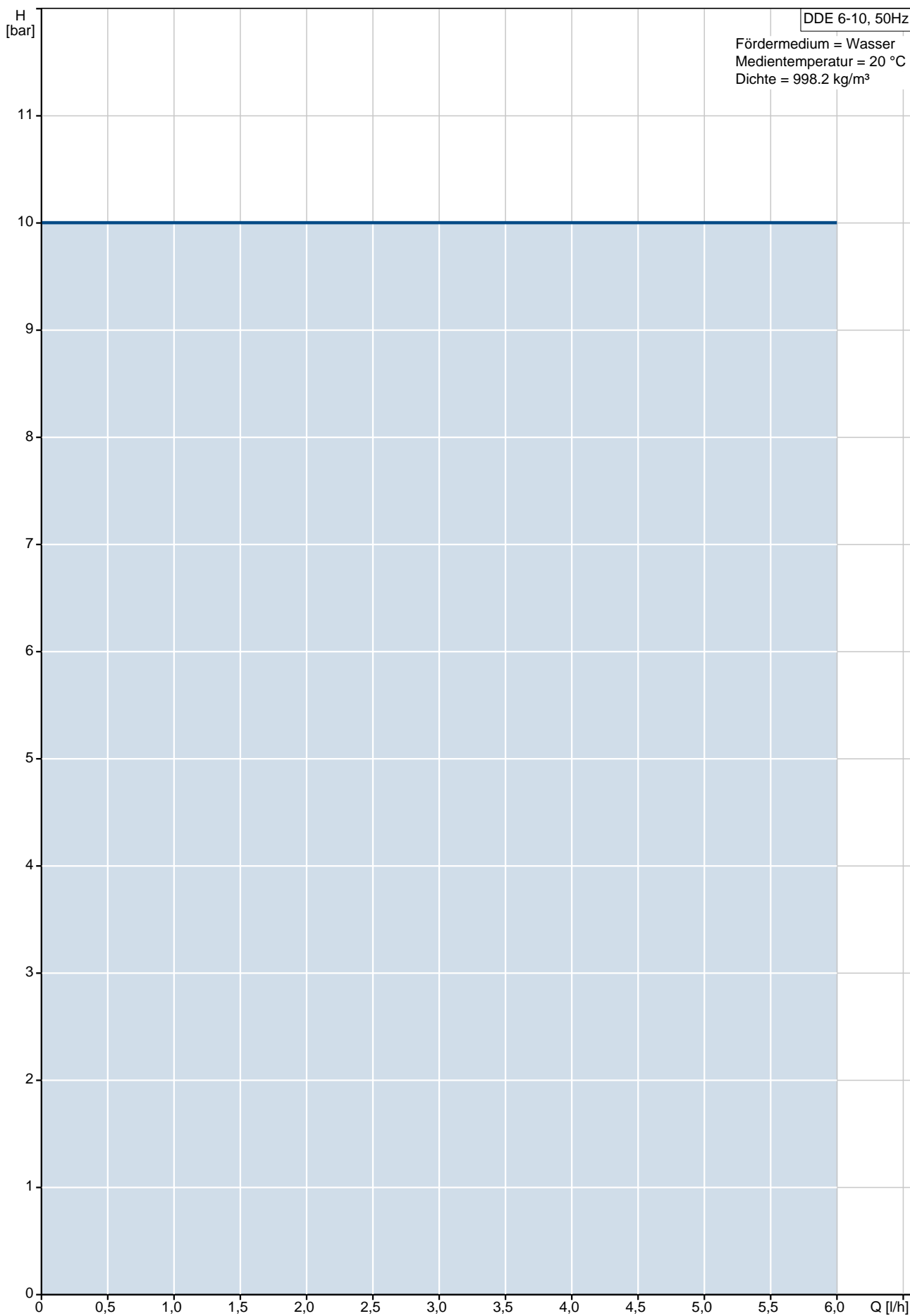


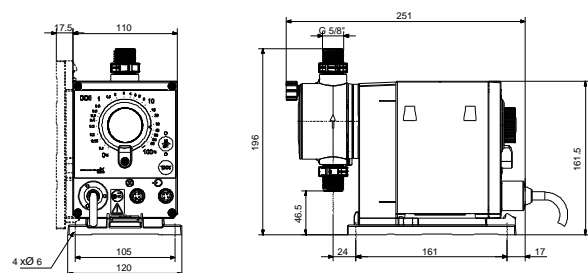
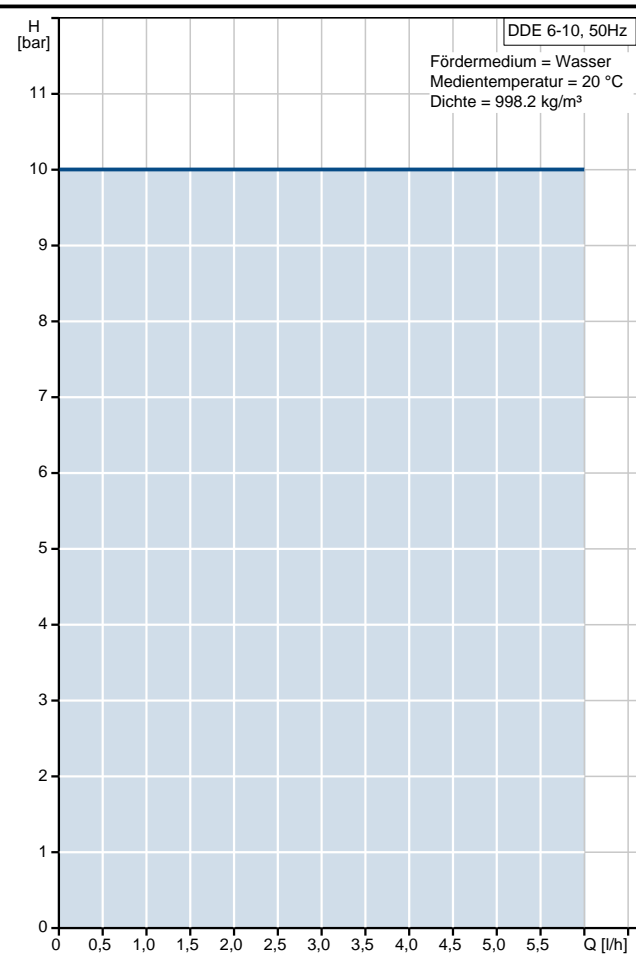
Position	Anz.	Beschreibung
	1	<p><b>DDE 6-10</b>  Produktnr.: <a href="#">97720982</a>  DDE 6-10 P-SS/T/SS-X-32AAFG</p> <p>SMART Digital DDE ist eine kompakte Membrandosierpumpe mit drehzahlgeregeltem Schrittmotorantrieb und intelligenter Steuerelektronik. SMART Digital Dosierpumpen arbeiten, dank Schrittmotor, immer mit der vollen Hublänge für ein Optimum an Dosiergenauigkeit. Durch den Schrittmotorantrieb ist eine pulsationsarme und kontinuierliche Dosierung, selbst bei geringen Dosiervolumenströmen, möglich.</p> <p>Die flexible Montageplatte erlaubt eine Wand- und Bodenmontage ohne zusätzliches Montagezubehör. Die Einstellung der Druckhubgeschwindigkeit (analog Dosiermenge) oder ml/Impuls erfolgt über ein Drehrad an der Vorderseite von 0,01% bis 100% der max. Leistung der Dosierpumpe.</p> <p>Der Dosierkopf besteht aus:</p> <ul style="list-style-type: none"> <li>- Robuste und langlebige Voll-PTFE Membran</li> <li>- Doppelventile für ein Höchstmaß an Dosiergenauigkeit</li> <li>- Entlüftungsspindel für einfache Inbetriebnahme oder Entlüftung</li> </ul> <p>Betriebsarten:</p> <ul style="list-style-type: none"> <li>- Manuelle Dosierung (Einstellung 0,01%-100%)</li> <li>- Mengenproportionale Dosierung über Impulseingang (Divisor integriert)</li> </ul> <p>Weitere Merkmale:</p> <ul style="list-style-type: none"> <li>- Entlüftungstaste (100%) für Entlüftung oder Inbetriebnahme</li> <li>- Umschalttaste Manuell/Impulseingang</li> <li>- Status LED für Manuell oder Impulsbetrieb</li> <li>- Status LED für Warnungen/Alarmer</li> <li>- Mechanische Sperre des Einstellrad gegen unbefugte Bedienung</li> </ul> <p>Ein-/Ausgänge:</p> <ul style="list-style-type: none"> <li>- Eingang für Impulseingang und Ext. Start/Stop</li> <li>- Eingang für zweistufige Niveauüberwachung</li> </ul> <p><b>Technische Daten:</b></p> <p>Type key: DDE 6-10 P-SS/T/SS-X-32AAFG  Max. Volumenstrom: 6 l/h  Min. Volumenstrom: 6,0 ml/h  Einstellbereich: 1:1000  Prüfkennzeichen auf dem Typenschild: CE,CSA-US,NSF61,GOST,C-TICK  Ventiltyp: Federbelastet (HV-Version)  Max. Viskosität bei 100%: 600 mPas  Wiederholgenauigkeit: 5 %</p> <p><b>Werkstoffe:</b></p> <p>Material Dosierkopf: Edelstahl (1.4401)  Ventilkugel: Nichtrostender Stahl  Dichtung: PTFE</p> <p><b>Installation:</b></p> <p>Umgebungstemperatur: 0 .. 45 °C  Max. Betriebsdruck: 10 bar  Inhalt des Installationsset &gt; siehe Datenheft: Nein  Installationsart: Kein Installationsset  Anschluss Saugstutzen: Threaded, Rp 1/4"  Anschluss Druckstutzen: Threaded, Rp 1/4"  Max. Saughöhe (Betrieb): 6 m  Max. Saughöhe (Ansaugphase): 2 m</p> <p><b>Fördermedium:</b></p> <p>Fördermedium: Wasser  Medientemperaturbereich: -10 .. 45 °C</p>

Position	Anz.	Beschreibung
		Medientemperatur: 20 °C Dichte: 998.2 kg/m <sup>3</sup>  <b>Elektrische Daten:</b> Maximale Leistungsaufnahme P1: 19 W Netzfrequenz: 50 Hz Nennspannung: 1 x 100-240 V Schutzart (IEC 34-5): IP65 / NEMA 4X Art des Kabelsteckers: EU Netzkabellänge: 1.5 m Einschaltstrom: 25  <b>Art der Steuerung:</b> Steuerungsvariante: P Kontaktansteuerung: ja Ext. Stopp: 02  <b>Sonstiges:</b> Nettogewicht: 3 kg Bruttogewicht: 4 kg Farbe: BLACK

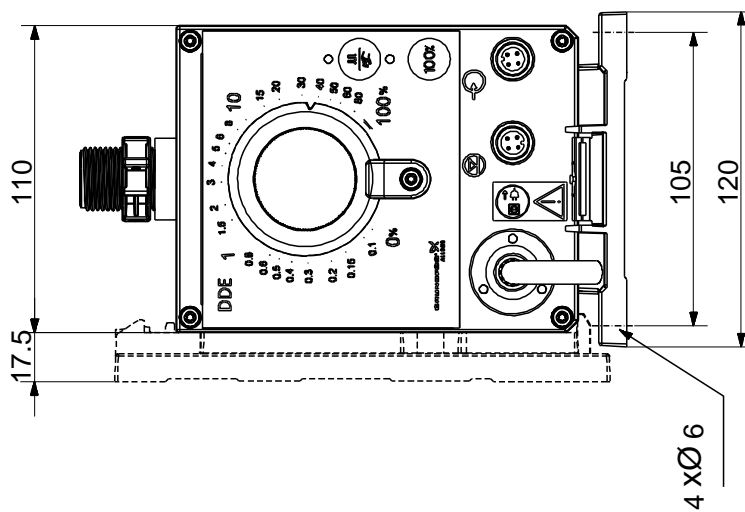
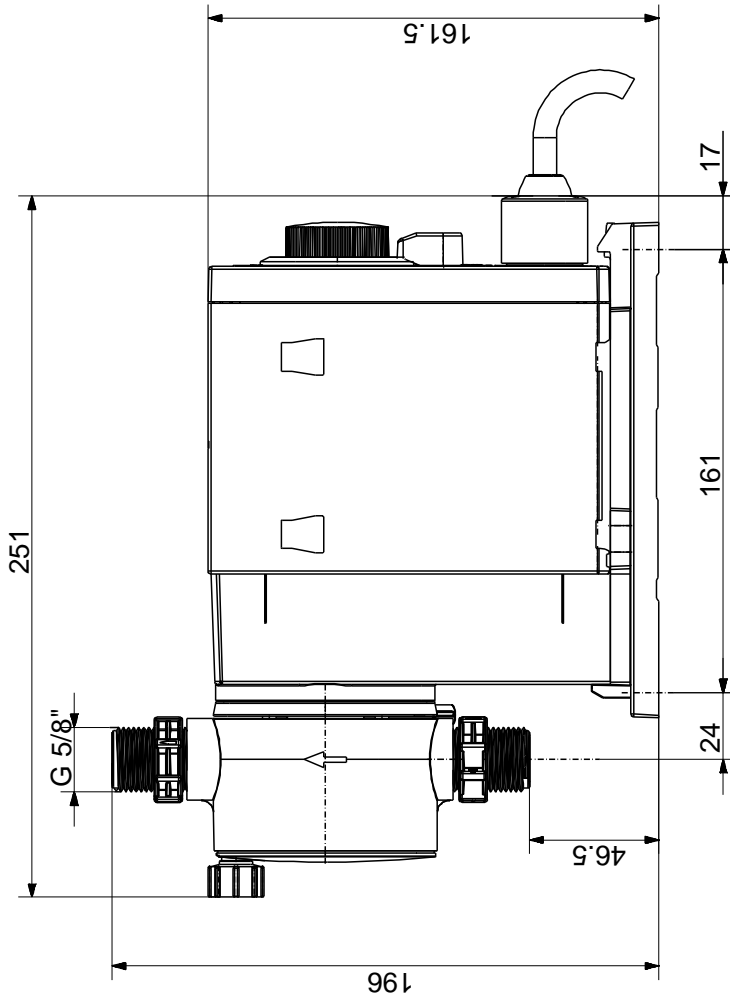
# 97720982 DDE 6-10 50 Hz



Beschreibung	Daten
Produktbezeichnung:	DDE 6-10
Produktnummer:	97720982
EAN Nummer:	5710622711028
Preis:	auf Anfr.
<b>Technische Daten:</b>	
Type key:	DDE 6-10 P-SS/T/SS-X-32AAFG
Max. Volumenstrom:	6 l/h
Min. Volumenstrom:	6,0 ml/h
Einstellbereich:	1:1000
Prüfkennzeichen auf dem Typenschild:	CE, CSA-US, NSF61, GOST, C-TI CK
Ventiltyp:	Federbelastet (HV-Version)
Max. Viskosität bei 100%:	600 mPas
Wiederholgenauigkeit:	5 %
<b>Werkstoffe:</b>	
Material Dosierkopf:	Edelstahl (1.4401)
Ventilkugel:	Nichtrostender Stahl
Dichtung:	PTFE
<b>Installation:</b>	
Umgebungstemperatur:	0 .. 45 °C
Max. Betriebsdruck:	10 bar
Inhalt des Installationsset > siehe Datenheft:	Nein
Installationsart:	Kein Installationsset
Anschluss Saugstutzen:	Threaded, Rp 1/4"
Anschluss Druckstutzen:	Threaded, Rp 1/4"
Max. Saughöhe (Betrieb):	6 m
Max. Saughöhe (Ansaughphase):	2 m
<b>Fördermedium:</b>	
	Wasser
Medientemperaturbereich:	-10 .. 45 °C
Medientemperatur:	20 °C
Dichte:	998.2 kg/m <sup>3</sup>
<b>Elektrische Daten:</b>	
Maximale Leistungsaufnahme P1:	19 W
Netzfrequenz:	50 Hz
Nennspannung:	1 x 100-240 V
Schutzart (IEC 34-5):	IP65 / NEMA 4X
Art des Kabelsteckers:	EU
Netzkabellänge:	1.5 m
Einschaltstrom:	25
<b>Art der Steuerung:</b>	
Steuerungsvariante:	P
Kontaktansteuerung:	ja
Ext. Stopp:	02
<b>Sonstiges:</b>	
Nettogewicht:	3 kg
Bruttogewicht:	4 kg
Farbe:	BLACK



97720982 DDE 6-10 50 Hz



Achtung! Soweit nicht anders angegeben, handelt es sich um Millimeterangaben (mm). Die vereinfachte Maßzeichnung zeigt nicht alle Einzelheiten.