
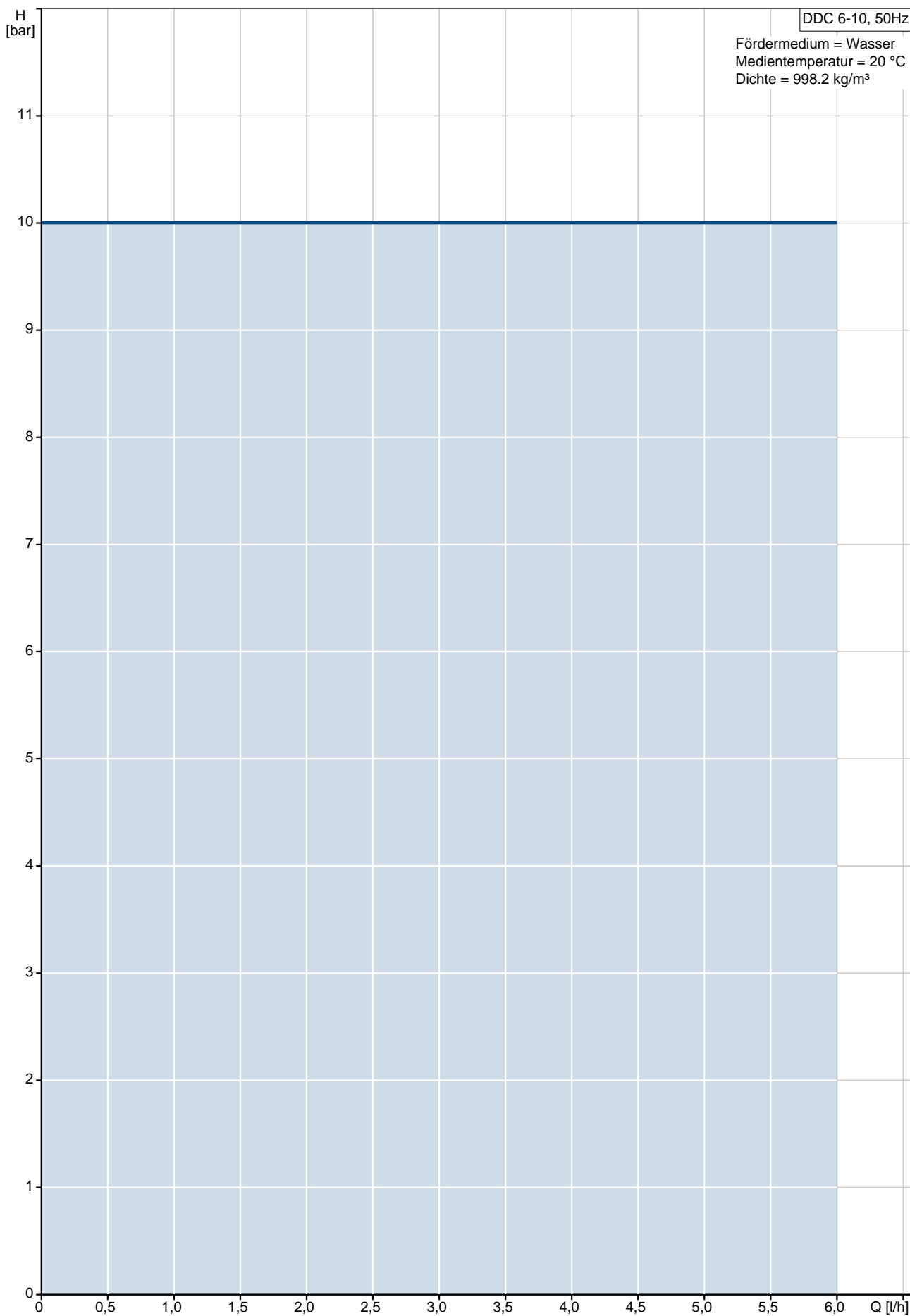


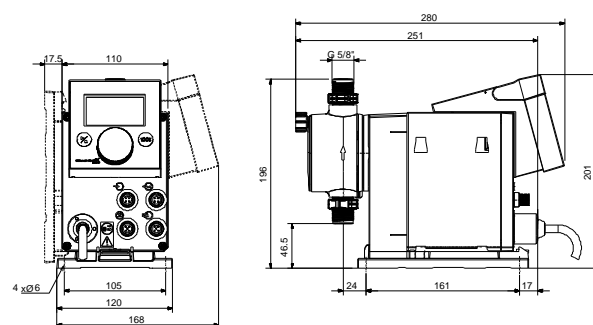
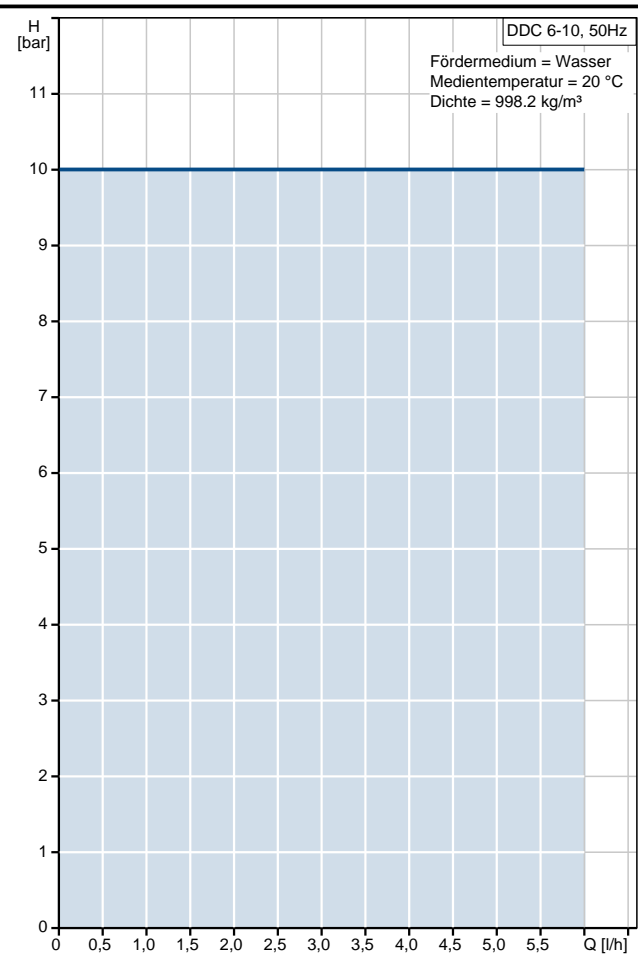
Position	Anz.	Beschreibung																
	1	<p><b>DDC 6-10</b></p>  <p style="text-align: center;"><b>Hinweis! Abbildung kann vom Produkt abweichen.</b></p> <p>Produktnr.: <a href="#">97721354</a> DDC 6-10 A-PV/T/C-F-32U2U2FG</p> <p>Die SMART Digital DDC ist eine kompakte Membrandosierpumpe mit drehzahlgeregeltem Schrittmotorantrieb und intelligenter Steuerelektronik. SMART Digital Dosierpumpen arbeiten, dank Schrittmotor, immer mit der vollen Hublänge für ein Optimum an Dosiergenauigkeit. Durch den Schrittmotorantrieb ist eine pulsationsarme und kontinuierliche Dosierung, selbst bei geringen Dosiervolumenströmen, möglich.</p> <p>Die flexible Montageplatte erlaubt eine Wand- und Bodenmontage ohne zusätzliches Montagezubehör. Der Bedienkubus kann in drei verschiedene Positionen gedreht werden (Links/Vorne/Rechts). Die Bedienung der Dosierpumpe erfolgt über ein Dreh-/Drückrad. Die Smart Digital Dosierpumpe verfügt über ein LCD Display mit Klartextanzeige und 4-farbiger Statushinterleuchtung (Weiss/Grün/Gelb/Rot). Das Bediendisplay ist durch eine klappbare Schutzhaube vor Umwelteinflüssen geschützt.</p> <p>Der Dosierkopf besteht aus:</p> <ul style="list-style-type: none"> <li>- Robuste und langlebige Voll-PTFE Membran</li> <li>- Doppelventile für ein Höchstmaß an Dosiergenauigkeit</li> <li>- Entlüftungsspindel für einfache Inbetriebnahme oder Entlüftung</li> </ul> <p>Betriebsarten:</p> <ul style="list-style-type: none"> <li>- Manuelle Dosierung in ml/h, l/h oder gph</li> <li>- Mengenproportionale Dosierung über Impulseingang in ml/Impuls (incl. Memory Funktion)</li> </ul> <p><b>Weitere Merkmale:</b></p> <ul style="list-style-type: none"> <li>- Saughubgeschwindigkeitsreduzierung (Anti-Kavitation), 50 % (max. Q: 3 l/h) oder 25 % (max. Q: 1.5 l/h), speziell für höher viskose oder ausgasende Medien.</li> <li>- Serviceinformationen (Serviceintervall und Anzeige des Servicekit mit Bestellnummer)</li> <li>- 2-stufige Bediensperre gegen unbefugten Zugriff</li> <li>- Zusatzinformationen (z.B. aktuelles mA-Eingangssignal)</li> <li>- Zähler für dosiertes Volumen (rücksetzbar), Betriebsstunden,..</li> <li>- Speichern/Laden von kundenspezifischen Einstellungen oder Laden der Werkseinstellungen</li> </ul> <p>Ein-/Ausgänge:</p> <ul style="list-style-type: none"> <li>- Eingang für Impulssignal, ext. Stopp</li> <li>- Eingang für zweistufige Niveauüberwachung</li> </ul> <p><b>Technische Daten:</b></p> <table style="width: 100%; border: none;"> <tr> <td>Type key:</td> <td>DDC 6-10 A-PV/T/C-F-32U2U2FG</td> </tr> <tr> <td>Max. Volumenstrom:</td> <td>6 l/h</td> </tr> <tr> <td>Max. Q bei 50% (slow mode):</td> <td>3 l/h</td> </tr> <tr> <td>Max. Q bei 25% (slow mode):</td> <td>1.5 l/h</td> </tr> <tr> <td>Min. Volumenstrom:</td> <td>6,0 ml/h</td> </tr> <tr> <td>Einstellbereich:</td> <td>1:1000</td> </tr> <tr> <td>Prüfkennzeichen auf dem Typenschild:</td> <td>CE,CSA-US,NSF61,GOST,C-TICK</td> </tr> <tr> <td>Ventiltyp:</td> <td>Federbelastet (HV-Version)</td> </tr> </table>	Type key:	DDC 6-10 A-PV/T/C-F-32U2U2FG	Max. Volumenstrom:	6 l/h	Max. Q bei 50% (slow mode):	3 l/h	Max. Q bei 25% (slow mode):	1.5 l/h	Min. Volumenstrom:	6,0 ml/h	Einstellbereich:	1:1000	Prüfkennzeichen auf dem Typenschild:	CE,CSA-US,NSF61,GOST,C-TICK	Ventiltyp:	Federbelastet (HV-Version)
Type key:	DDC 6-10 A-PV/T/C-F-32U2U2FG																	
Max. Volumenstrom:	6 l/h																	
Max. Q bei 50% (slow mode):	3 l/h																	
Max. Q bei 25% (slow mode):	1.5 l/h																	
Min. Volumenstrom:	6,0 ml/h																	
Einstellbereich:	1:1000																	
Prüfkennzeichen auf dem Typenschild:	CE,CSA-US,NSF61,GOST,C-TICK																	
Ventiltyp:	Federbelastet (HV-Version)																	

Position	Anz.	Beschreibung
		<p>Max. Viskosität bei 100%: 600 mPas  Max. Viskosität bei 50% (slow mode): 1800 mPas  Max. Viskosität bei 25% (slow mode): 2500 mPas  Wiederholgenauigkeit: 1 %</p> <p><b>Werkstoffe:</b>  Material Dosierkopf: PVDF (Polyvinylidenfluorid)  Ventilkugel: Keramik  Dichtung: PTFE</p> <p><b>Installation:</b>  Umgebungstemperatur: 0 .. 45 °C  Max. Betriebsdruck: 10 bar  Inhalt des Installationsset &gt; siehe Datenheft: Nein  Installationsart: Kein Installationsset  Anschluss Saugstutzen: 4/6, 6/9, 6/12, 9/12 mm  Anschluss Druckstutzen: 4/6, 6/9, 6/12, 9/12 mm  Max. Saughöhe (Betrieb): 6 m  Max. Saughöhe (Ansaugphase): 2 m</p> <p><b>Fördermedium:</b>  Fördermedium: Wasser  Medientemperaturbereich: -10 .. 45 °C  Medientemperatur: 20 °C  Dichte: 998.2 kg/m<sup>3</sup></p> <p><b>Elektrische Daten:</b>  Maximale Leistungsaufnahme P1: 22 W  Netzfrequenz: 50 Hz  Nennspannung: 1 x 100-240 V  Schutzart (IEC 34-5): IP65 / NEMA 4X  Art des Kabelsteckers: EU  Netzkabellänge: 1.5 m  Einschaltstrom: 25A bei 230V, für 2 ms</p> <p><b>Art der Steuerung:</b>  Steuerungsvariante: A  Niveauekontrolle: YES  Kontaktansteuerung: ja  Ext. Stopp: Ja</p> <p><b>Sonstiges:</b>  Nettogewicht: 2 kg  Bruttogewicht: 3 kg  Farbe: GREEN</p>

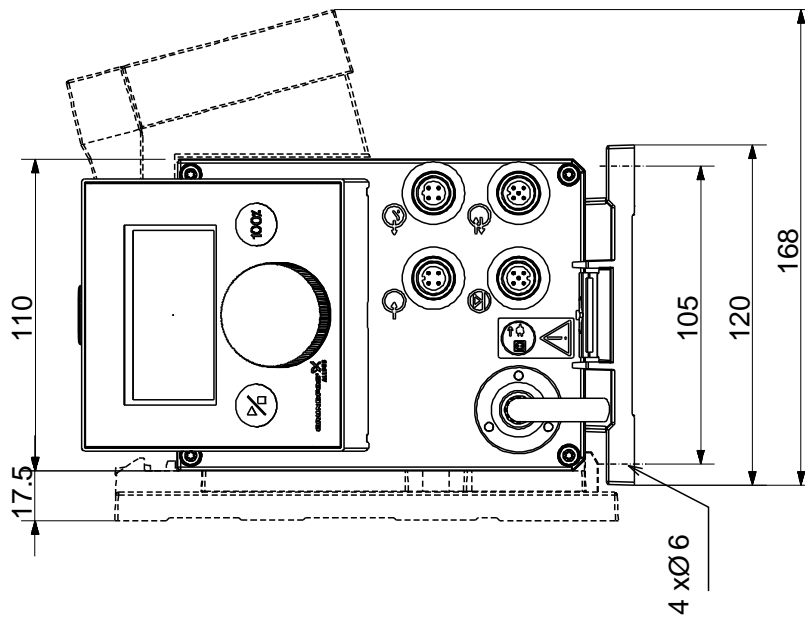
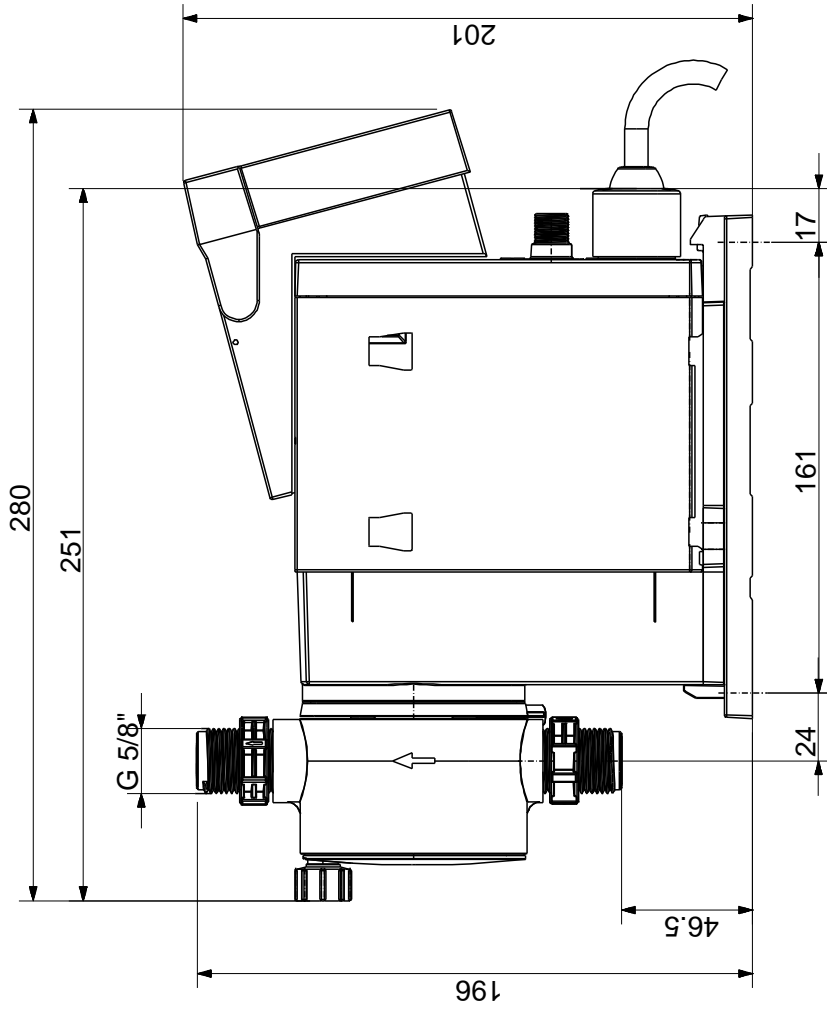
# 97721354 DDC 6-10 50 Hz



Beschreibung	Daten
Produktbezeichnung:	DDC 6-10
Produktnummer:	97721354
EAN Nummer:	5710622714951
Preis:	auf Anfr.
<b>Technische Daten:</b>	
Type key:	DDC 6-10 A-PV/T/C-F-32U2U2FG
Max. Volumenstrom:	6 l/h
Max. Q bei 50% (slow mode):	3 l/h
Max. Q bei 25% (slow mode):	1.5 l/h
Min. Volumenstrom:	6,0 ml/h
Einstellbereich:	1:1000
Prüfkennzeichen auf dem Typenschild:	CE, CSA-US, NSF61, GOST, C-TI CK
Ventiltyp:	Federbelastet (HV-Version)
Max. Viskosität bei 100%:	600 mPas
Max. Viskosität bei 50% (slow mode):	1800 mPas
Max. Viskosität bei 25% (slow mode):	2500 mPas
Wiederholgenauigkeit:	1 %
<b>Werkstoffe:</b>	
Material Dosierkopf:	PVDF (Polyvinylidenfluorid)
Ventilkugel:	Keramik
Dichtung:	PTFE
<b>Installation:</b>	
Umgebungstemperatur:	0 .. 45 °C
Max. Betriebsdruck:	10 bar
Inhalt des Installationsset > siehe Datenheft:	Nein
Installationsart:	Kein Installationsset
Anschluss Saugstutzen:	4/6, 6/9, 6/12, 9/12 mm
Anschluss Druckstutzen:	4/6, 6/9, 6/12, 9/12 mm
Max. Saughöhe (Betrieb):	6 m
Max. Saughöhe (Ansaughphase):	2 m
<b>Fördermedium:</b>	
	Wasser
Medientemperaturbereich:	-10 .. 45 °C
Medientemperatur:	20 °C
Dichte:	998.2 kg/m <sup>3</sup>
<b>Elektrische Daten:</b>	
Maximale Leistungsaufnahme P1:	22 W
Netzfrequenz:	50 Hz
Nennspannung:	1 x 100-240 V
Schutzart (IEC 34-5):	IP65 / NEMA 4X
Art des Kabelsteckers:	EU
Netzkabellänge:	1.5 m
Einschaltstrom:	25A bei 230V, für 2 ms
<b>Art der Steuerung:</b>	
Steuerungsvariante:	A
Bedienfeld:	Vorne
Niveauekontrolle:	YES
Kontaktansteuerung:	ja
Ext. Stopp:	Ja
<b>Sonstiges:</b>	
Nettogewicht:	2 kg
Bruttogewicht:	3 kg
Farbe:	GREEN



97721354 DDC 6-10 50 Hz



Achtung! Soweit nicht anders angegeben, handelt es sich um Millimeterangaben (mm). Die vereinfachte Maßzeichnung zeigt nicht alle Einzelheiten.