
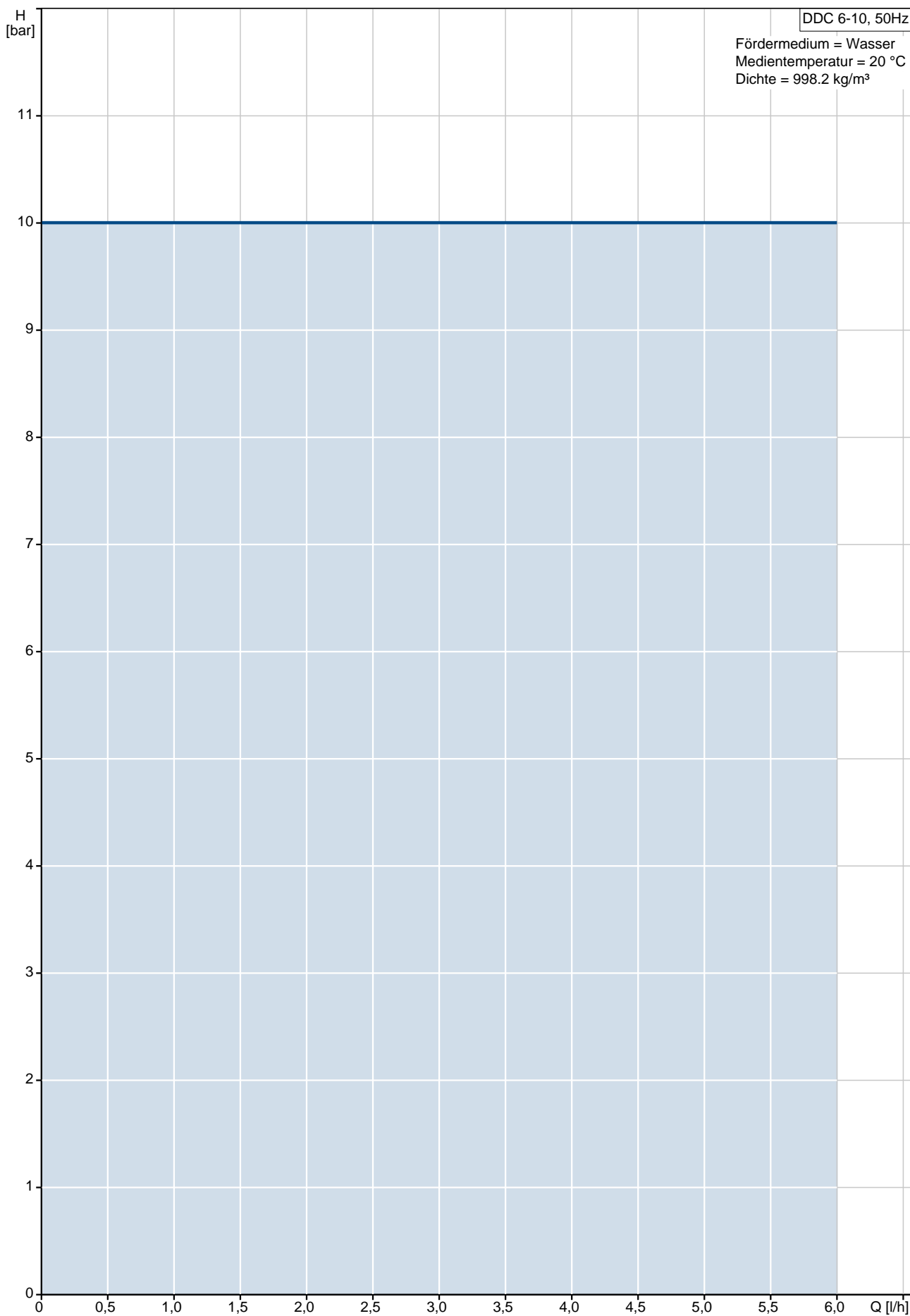


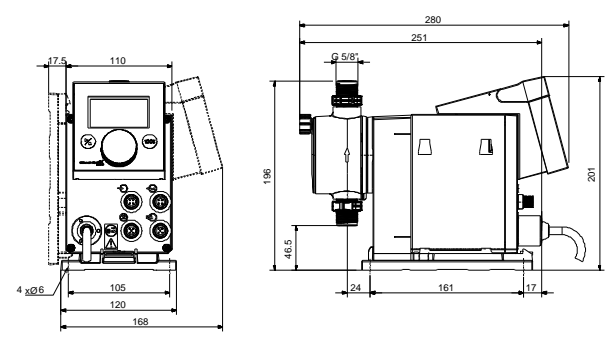
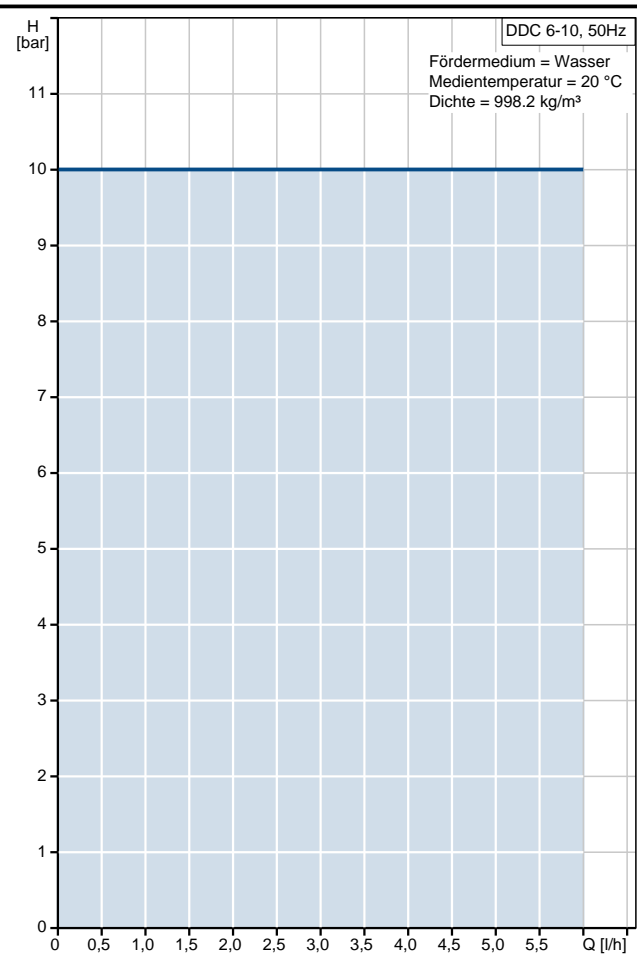
| Position | Anz. | Beschreibung | | | | | | | | | | | | |
|-----------------------------|-------------------------------|---|-----------|-------------------------------|--------------------|-------|-----------------------------|-------|-----------------------------|---------|--------------------|----------|------------------|--------|
| | 1 | <p>DDC 6-10</p>  <p style="text-align: center;">Hinweis! Abbildung kann vom Produkt abweichen.</p> <p>Produktnr.: 97721383 DDC 6-10 AR-PV/V/C-F-31U2U2FG</p> <p>Die SMART Digital DDC ist eine kompakte Membrandosierpumpe mit drehzahlgeregeltem Schrittmotorantrieb und intelligenter Steuerelektronik. SmartDigital Dosierpumpen arbeiten, dank Schrittmotor, immer mit der vollen Hublänge für ein Optimum an Dosiergenauigkeit. Durch den Schrittmotorantrieb ist eine pulsationsarme und kontinuierliche Dosierung, selbst bei geringen Dosiervolumenströmen, möglich.</p> <p>Die flexible Montageplatte erlaubt eine Wand- und Bodenmontage ohne zusätzliches Montagezubehör. Der Bedienkubus kann in drei verschiedene Positionen gedreht werden (Links/Vorne/Rechts). Die Bedienung der Dosierpumpe erfolgt über ein Dreh-/Drückrad. Die Smart Digital Dosierpumpe verfügt über ein LCD Display mit Klartextanzeige und 4-farbiger Statushinterleuchtung (Weiss/Grün/Gelb/Rot). Das Bediendisplay ist durch eine klappbare Schutzhaube vor Umwelteinflüssen geschützt.</p> <p>Der Dosierkopf besteht aus:</p> <ul style="list-style-type: none"> - Robuste und langlebige Voll-PTFE Membran - Doppelventile für ein Höchstmaß an Dosiergenauigkeit - Entlüftungsspindel für einfache Inbetriebnahme oder Entlüftung <p>Betriebsarten:</p> <ul style="list-style-type: none"> - Manuelle Dosierung in ml/h, l/h oder gph. - Mengenproportionale Dosierung über Impulseingang in ml/Impuls (incl. Memory Funktion) - Mengenproportionale Dosierung über 0/4-20 mA Analogeingang <p>Weitere Merkmale:</p> <ul style="list-style-type: none"> - Saughubgeschwindigkeitsreduzierung (Anti-Kavitation), 50 % (max. Q: 3 l/h) oder 25 % (max. Q: 1.5 l/h), speziell für höher viskose oder ausgasende Medien. - Serviceinformationen (Serviceintervall und Anzeige des Servicekit mit Bestellnummer) - 2-stufige Bediensperre gegen unbefugten Zugriff - Zusatzinformationen im Display (z.B. aktuelles mA-Eingangssignal) - Zähler für dosiertes Volumen (rücksetzbar), Betriebsstunden,.. - Speichern/Laden von kundenspezifischen Einstellungen oder Laden der Werksseinstellungen <p>Ein-/Ausgänge:</p> <ul style="list-style-type: none"> - Eingang für Impulssignal, Analogsignal 0/4-20mA, ext. Stopp - Eingang für zweistufige Niveauüberwachung - 2 parametrierbare Ausgangsrelais (30 V AC/DC) für Alarm, Warnung, Hubsignal, Betrieb <p>Technische Daten:</p> <table style="width: 100%; border: none;"> <tr> <td>Type key:</td> <td>DDC 6-10 AR-PV/V/C-F-31U2U2FG</td> </tr> <tr> <td>Max. Volumenstrom:</td> <td>6 l/h</td> </tr> <tr> <td>Max. Q bei 50% (slow mode):</td> <td>3 l/h</td> </tr> <tr> <td>Max. Q bei 25% (slow mode):</td> <td>1.5 l/h</td> </tr> <tr> <td>Min. Volumenstrom:</td> <td>6,0 ml/h</td> </tr> <tr> <td>Einstellbereich:</td> <td>1:1000</td> </tr> </table> | Type key: | DDC 6-10 AR-PV/V/C-F-31U2U2FG | Max. Volumenstrom: | 6 l/h | Max. Q bei 50% (slow mode): | 3 l/h | Max. Q bei 25% (slow mode): | 1.5 l/h | Min. Volumenstrom: | 6,0 ml/h | Einstellbereich: | 1:1000 |
| Type key: | DDC 6-10 AR-PV/V/C-F-31U2U2FG | | | | | | | | | | | | | |
| Max. Volumenstrom: | 6 l/h | | | | | | | | | | | | | |
| Max. Q bei 50% (slow mode): | 3 l/h | | | | | | | | | | | | | |
| Max. Q bei 25% (slow mode): | 1.5 l/h | | | | | | | | | | | | | |
| Min. Volumenstrom: | 6,0 ml/h | | | | | | | | | | | | | |
| Einstellbereich: | 1:1000 | | | | | | | | | | | | | |

| Position | Anz. | Beschreibung |
|----------|------|---|
| | | <p>Prüfkennzeichen auf dem Typenschild: CE,CSA-US,NSF61,GOST,C-TICK</p> <p>Ventiltyp: Standard</p> <p>Max. Viskosität bei 100%: 50 mPas</p> <p>Wiederholgenauigkeit: 1 %</p> <p>Werkstoffe:</p> <p>Material Dosierkopf: PVDF (Polyvinylidenfluorid)</p> <p>Ventilkugel: Keramik</p> <p>Dichtung: FKM</p> <p>Installation:</p> <p>Umgebungstemperatur: 0 .. 45 °C</p> <p>Max. Betriebsdruck: 10 bar</p> <p>Inhalt des Installationsset > siehe Datenheft: Nein</p> <p>Installationsart: Kein Installationsset</p> <p>Anschluss Saugstutzen: 4/6, 6/9, 6/12, 9/12 mm</p> <p>Anschluss Druckstutzen: 4/6, 6/9, 6/12, 9/12 mm</p> <p>Max. Saughöhe (Betrieb): 6 m</p> <p>Max. Saughöhe (Ansaugphase): 2 m</p> <p>Fördermedium:</p> <p>Fördermedium: Wasser</p> <p>Medientemperaturbereich: -10 .. 45 °C</p> <p>Medientemperatur: 20 °C</p> <p>Dichte: 998.2 kg/m³</p> <p>Elektrische Daten:</p> <p>Maximale Leistungsaufnahme P1: 22 W</p> <p>Netzfrequenz: 50 Hz</p> <p>Nennspannung: 1 x 100-240 V</p> <p>Schutzart (IEC 34-5): IP65 / NEMA 4X</p> <p>Art des Kabelsteckers: EU</p> <p>Netzkabellänge: 1.5 m</p> <p>Einschaltstrom: 25A bei 230V, für 2 ms</p> <p>Art der Steuerung:</p> <p>Steuerungsvariante: AR</p> <p>Niveauekontrolle: YES</p> <p>Analogansteuerung: 0/4-20 mA</p> <p>Kontaktansteuerung: ja</p> <p>Ext. Stopp: Ja</p> <p>Ausgangsrelais: 2</p> <p>Sonstiges:</p> <p>Nettogewicht: 2 kg</p> <p>Bruttogewicht: 3 kg</p> <p>Farbe: GREEN</p> |

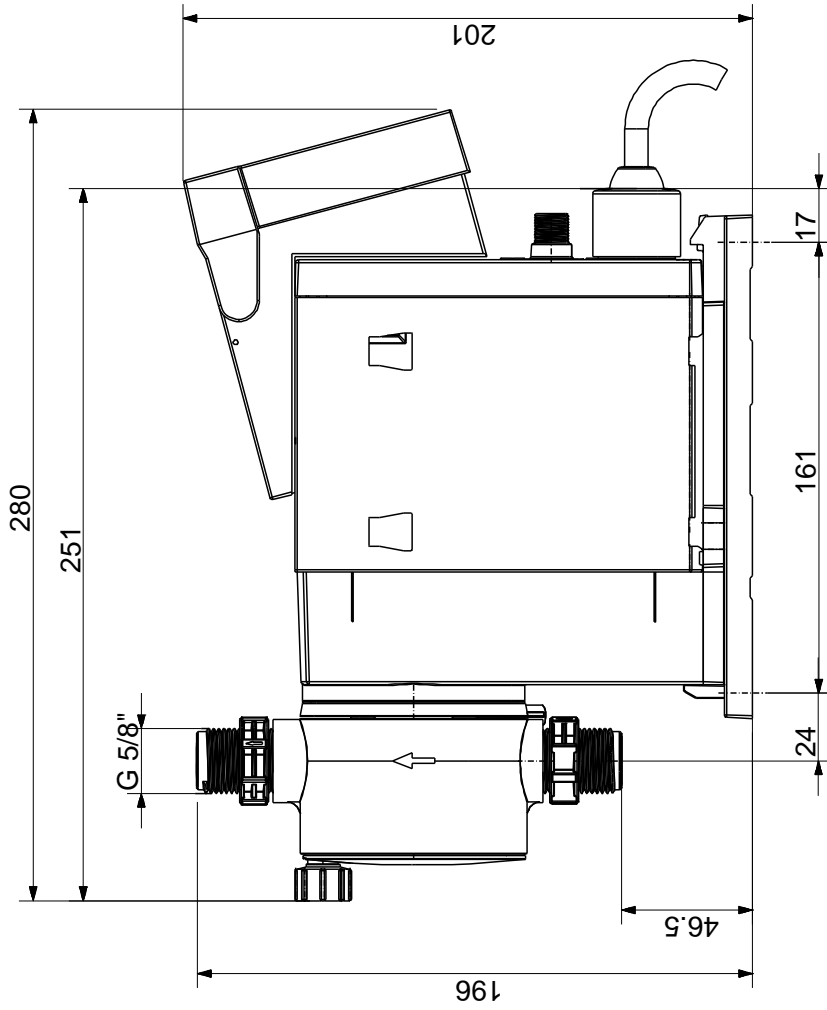
97721383 DDC 6-10 50 Hz



| Beschreibung | Daten |
|--|-------------------------------------|
| Produktbezeichnung: | DDC 6-10 |
| Produktnummer: | 97721383 |
| EAN Nummer: | 5710622715231 |
| Preis: | auf Anfr. |
| Technische Daten: | |
| Type key: | DDC 6-10 AR-PV/V/C-F-31U2U2FG |
| Max. Volumenstrom: | 6 l/h |
| Max. Q bei 50% (slow mode): | 3 l/h |
| Max. Q bei 25% (slow mode): | 1.5 l/h |
| Min. Volumenstrom: | 6,0 ml/h |
| Einstellbereich: | 1:1000 |
| Prüfkennzeichen auf dem Typenschild: | CE, CSA-US, NSF61, GOST, C-TI CK |
| Ventiltyp: | Standard |
| Max. Viskosität bei 100%: | 50 mPas |
| Wiederholgenauigkeit: | 1 % |
| Werkstoffe: | |
| Material Dosierkopf: | PVDF (Polyvinylidenfluorid) |
| Ventilkugel: | Keramik |
| Dichtung: | FKM |
| Installation: | |
| Umgebungstemperatur: | 0 .. 45 °C |
| Max. Betriebsdruck: | 10 bar |
| Inhalt des Installationsset > siehe Datenheft: | Nein |
| Installationsart: | Kein Installationsset |
| Anschluss Saugstutzen: | 4/6, 6/9, 6/12, 9/12 mm |
| Anschluss Druckstutzen: | 4/6, 6/9, 6/12, 9/12 mm |
| Max. Saughöhe (Betrieb): | 6 m |
| Max. Saughöhe (Ansaugphase): | 2 m |
| Fördermedium: | |
| | Wasser |
| Medientemperaturbereich: | -10 .. 45 °C |
| Medientemperatur: | 20 °C |
| Dichte: | 998.2 kg/m ³ |
| Elektrische Daten: | |
| Maximale Leistungsaufnahme P1: | 22 W |
| Netzfrequenz: | 50 Hz |
| Nennspannung: | 1 x 100-240 V |
| Schutzart (IEC 34-5): | IP65 / NEMA 4X |
| Art des Kabelsteckers: | EU |
| Netzkabellänge: | 1.5 m |
| Einschaltstrom: | 25A bei 230V, für 2 ms |
| Art der Steuerung: | |
| Steuerungsvariante: | AR |
| Bedienfeld: | Vorne |
| Niveauekontrolle: | YES |
| Analogansteuerung: | 0/4-20 mA |
| Kontaktansteuerung: | ja |
| Ext. Stopp: | Ja |
| Ausgangsrelais: | 2 |
| Sonstiges: | |
| Nettogewicht: | 2 kg |
| Bruttogewicht: | 3 kg |
| Farbe: | GREEN |



97721383 DDC 6-10 50 Hz



Achtung! Soweit nicht anders angegeben, handelt es sich um Millimeterangaben (mm). Die vereinfachte Maßzeichnung zeigt nicht alle Einzelheiten.