
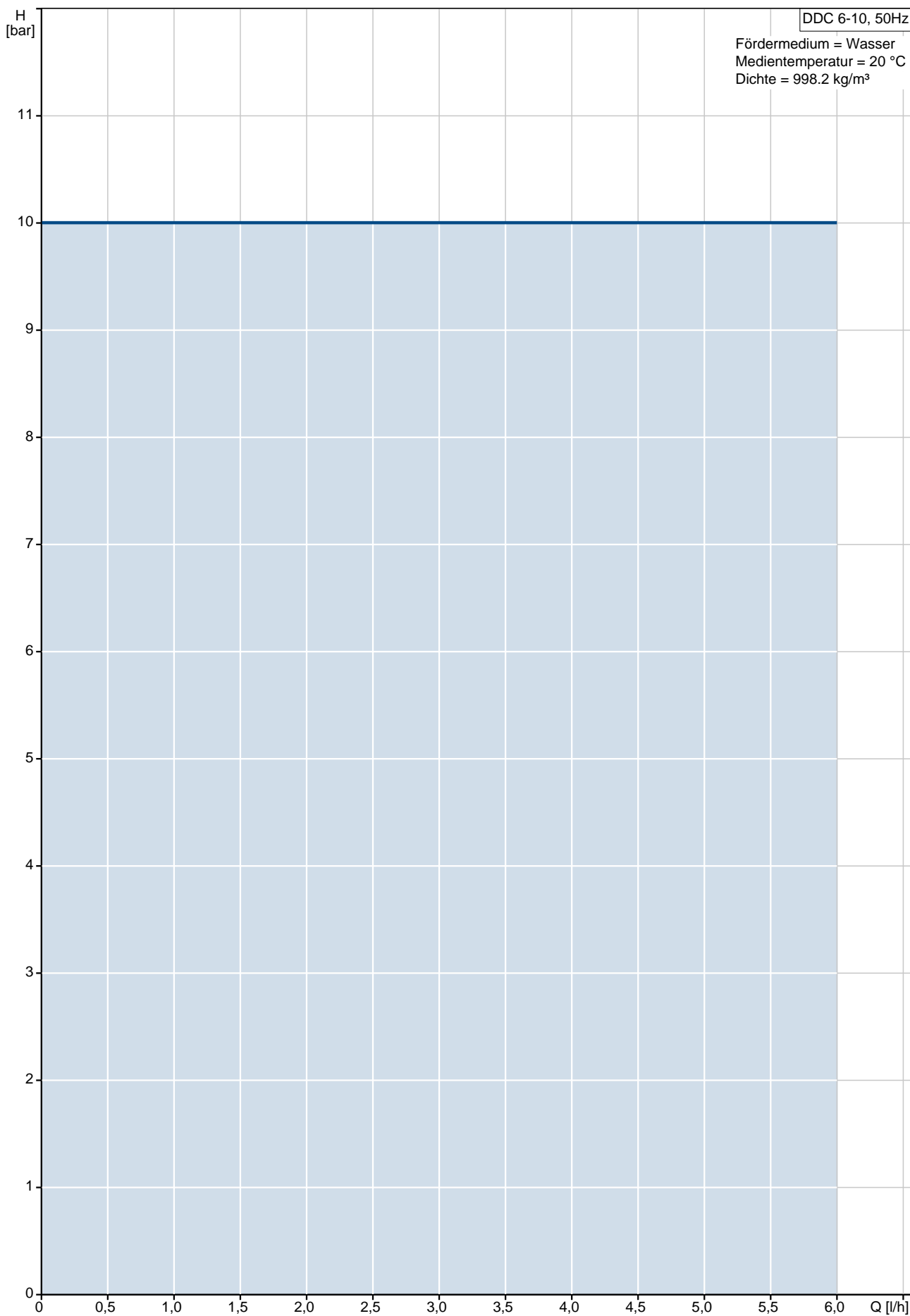


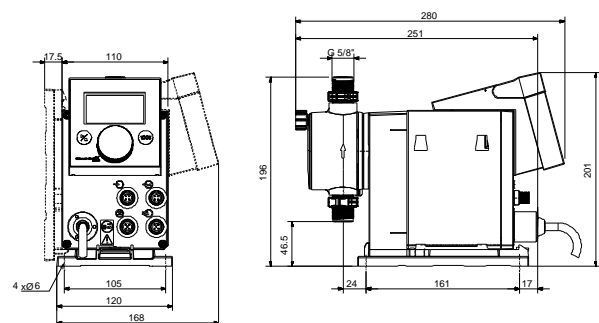
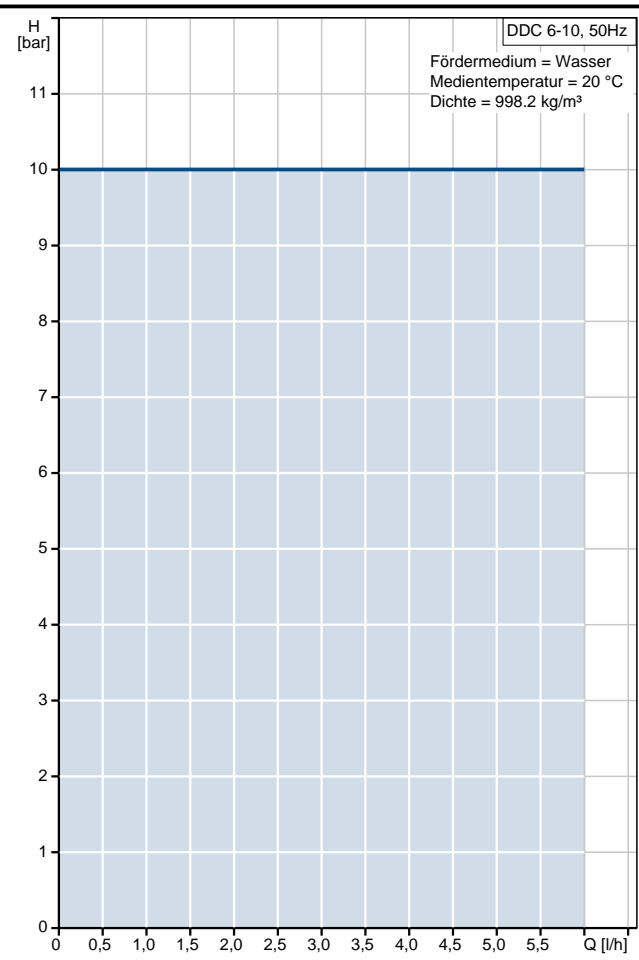
Position	Anz.	Beschreibung												
	1	<p>DDC 6-10</p>  <p style="text-align: center;">Hinweis! Abbildung kann vom Produkt abweichen.</p> <p>Produktnr.: 97721387 DDC 6-10 AR-PV/T/C-F-31U2U2FG</p> <p>Die SMART Digital DDC ist eine kompakte Membrandosierpumpe mit drehzahlgeregeltem Schrittmotorantrieb und intelligenter Steuerelektronik. SmartDigital Dosierpumpen arbeiten, dank Schrittmotor, immer mit der vollen Hublänge für ein Optimum an Dosiergenauigkeit. Durch den Schrittmotorantrieb ist eine pulsationsarme und kontinuierliche Dosierung, selbst bei geringen Dosiervolumenströmen, möglich.</p> <p>Die flexible Montageplatte erlaubt eine Wand- und Bodenmontage ohne zusätzliches Montagezubehör. Der Bedienkubus kann in drei verschiedene Positionen gedreht werden (Links/Vorne/Rechts). Die Bedienung der Dosierpumpe erfolgt über ein Dreh-/Drückrad. Die Smart Digital Dosierpumpe verfügt über ein LCD Display mit Klartextanzeige und 4-farbiger Statushinterleuchtung (Weiss/Grün/Gelb/Rot). Das Bediendisplay ist durch eine klappbare Schutzhaube vor Umwelteinflüssen geschützt.</p> <p>Der Dosierkopf besteht aus:</p> <ul style="list-style-type: none"> - Robuste und langlebige Voll-PTFE Membran - Doppelventile für ein Höchstmaß an Dosiergenauigkeit - Entlüftungsspindel für einfache Inbetriebnahme oder Entlüftung <p>Betriebsarten:</p> <ul style="list-style-type: none"> - Manuelle Dosierung in ml/h, l/h oder gph. - Mengenproportionale Dosierung über Impulseingang in ml/Impuls (incl. Memory Funktion) - Mengenproportionale Dosierung über 0/4-20 mA Analogeingang <p>Weitere Merkmale:</p> <ul style="list-style-type: none"> - Saughubgeschwindigkeitsreduzierung (Anti-Kavitation), 50 % (max. Q: 3 l/h) oder 25 % (max. Q: 1.5 l/h), speziell für höher viskose oder ausgasende Medien. - Serviceinformationen (Serviceintervall und Anzeige des Servicekit mit Bestellnummer) - 2-stufige Bediensperre gegen unbefugten Zugriff - Zusatzinformationen im Display (z.B. aktuelles mA-Eingangssignal) - Zähler für dosiertes Volumen (rücksetzbar), Betriebsstunden,.. - Speichern/Laden von kundenspezifischen Einstellungen oder Laden der Werksseinstellungen <p>Ein-/Ausgänge:</p> <ul style="list-style-type: none"> - Eingang für Impulssignal, Analogsignal 0/4-20mA, ext. Stopp - Eingang für zweistufige Niveauüberwachung - 2 parametrierbare Ausgangsrelais (30 V AC/DC) für Alarm, Warnung, Hubsignal, Betrieb <p>Technische Daten:</p> <table> <tr> <td>Type key:</td> <td>DDC 6-10 AR-PV/T/C-F-31U2U2FG</td> </tr> <tr> <td>Max. Volumenstrom:</td> <td>6 l/h</td> </tr> <tr> <td>Max. Q bei 50% (slow mode):</td> <td>3 l/h</td> </tr> <tr> <td>Max. Q bei 25% (slow mode):</td> <td>1.5 l/h</td> </tr> <tr> <td>Min. Volumenstrom:</td> <td>6,0 ml/h</td> </tr> <tr> <td>Einstellbereich:</td> <td>1:1000</td> </tr> </table>	Type key:	DDC 6-10 AR-PV/T/C-F-31U2U2FG	Max. Volumenstrom:	6 l/h	Max. Q bei 50% (slow mode):	3 l/h	Max. Q bei 25% (slow mode):	1.5 l/h	Min. Volumenstrom:	6,0 ml/h	Einstellbereich:	1:1000
Type key:	DDC 6-10 AR-PV/T/C-F-31U2U2FG													
Max. Volumenstrom:	6 l/h													
Max. Q bei 50% (slow mode):	3 l/h													
Max. Q bei 25% (slow mode):	1.5 l/h													
Min. Volumenstrom:	6,0 ml/h													
Einstellbereich:	1:1000													

Position	Anz.	Beschreibung
		<p>Prüfkennzeichen auf dem Typenschild: CE,CSA-US,NSF61,GOST,C-TICK</p> <p>Ventiltyp: Standard</p> <p>Max. Viskosität bei 100%: 50 mPas</p> <p>Wiederholgenauigkeit: 1 %</p> <p>Werkstoffe:</p> <p>Material Dosierkopf: PVDF (Polyvinylidenfluorid)</p> <p>Ventilkugel: Keramik</p> <p>Dichtung: PTFE</p> <p>Installation:</p> <p>Umgebungstemperatur: 0 .. 45 °C</p> <p>Max. Betriebsdruck: 10 bar</p> <p>Inhalt des Installationsset > siehe Datenheft: Nein</p> <p>Installationsart: Kein Installationsset</p> <p>Anschluss Saugstutzen: 4/6, 6/9, 6/12, 9/12 mm</p> <p>Anschluss Druckstutzen: 4/6, 6/9, 6/12, 9/12 mm</p> <p>Max. Saughöhe (Betrieb): 6 m</p> <p>Max. Saughöhe (Ansaugphase): 2 m</p> <p>Fördermedium:</p> <p>Fördermedium: Wasser</p> <p>Medientemperaturbereich: -10 .. 45 °C</p> <p>Medientemperatur: 20 °C</p> <p>Dichte: 998.2 kg/m³</p> <p>Elektrische Daten:</p> <p>Maximale Leistungsaufnahme P1: 22 W</p> <p>Netzfrequenz: 50 Hz</p> <p>Nennspannung: 1 x 100-240 V</p> <p>Schutzart (IEC 34-5): IP65 / NEMA 4X</p> <p>Art des Kabelsteckers: EU</p> <p>Netzkabellänge: 1.5 m</p> <p>Einschaltstrom: 25A bei 230V, für 2 ms</p> <p>Art der Steuerung:</p> <p>Steuerungsvariante: AR</p> <p>Niveauekontrolle: YES</p> <p>Analogansteuerung: 0/4-20 mA</p> <p>Kontaktansteuerung: ja</p> <p>Ext. Stopp: Ja</p> <p>Ausgangsrelais: 2</p> <p>Sonstiges:</p> <p>Nettogewicht: 2 kg</p> <p>Bruttogewicht: 3 kg</p> <p>Farbe: GREEN</p>

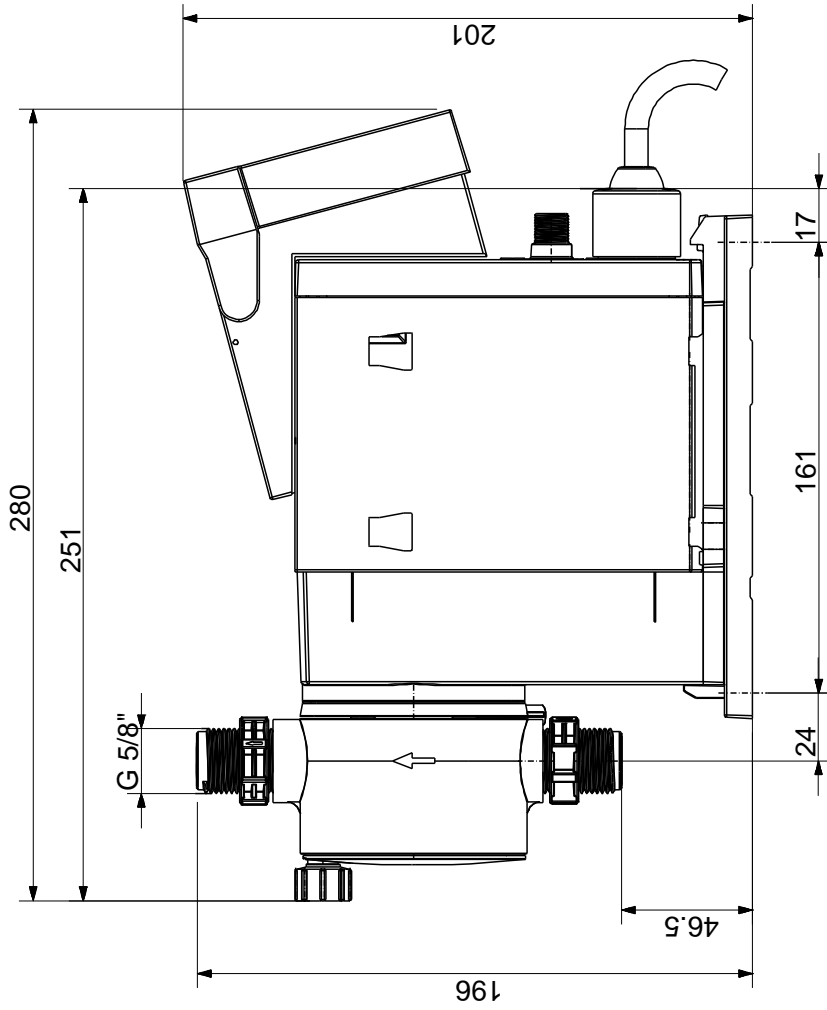
97721387 DDC 6-10 50 Hz



Beschreibung	Daten
Produktbezeichnung:	DDC 6-10
Produktnummer:	97721387
EAN Nummer:	5710622715279
Preis:	auf Anfr.
Technische Daten:	
Type key:	DDC 6-10 AR-PV/T/C-F-31U2U2FG
Max. Volumenstrom:	6 l/h
Max. Q bei 50% (slow mode):	3 l/h
Max. Q bei 25% (slow mode):	1.5 l/h
Min. Volumenstrom:	6,0 ml/h
Einstellbereich:	1:1000
Prüfkennzeichen auf dem Typenschild:	CE, CSA-US, NSF61, GOST, C-TI CK
Ventiltyp:	Standard
Max. Viskosität bei 100%:	50 mPas
Wiederholgenauigkeit:	1 %
Werkstoffe:	
Material Dosierkopf:	PVDF (Polyvinylidenfluorid)
Ventilkugel:	Keramik
Dichtung:	PTFE
Installation:	
Umgebungstemperatur:	0 .. 45 °C
Max. Betriebsdruck:	10 bar
Inhalt des Installationsset > siehe Datenheft:	Nein
Installationsart:	Kein Installationsset
Anschluss Saugstutzen:	4/6, 6/9, 6/12, 9/12 mm
Anschluss Druckstutzen:	4/6, 6/9, 6/12, 9/12 mm
Max. Saughöhe (Betrieb):	6 m
Max. Saughöhe (Ansaugphase):	2 m
Fördermedium:	
	Wasser
Medientemperaturbereich:	-10 .. 45 °C
Medientemperatur:	20 °C
Dichte:	998.2 kg/m ³
Elektrische Daten:	
Maximale Leistungsaufnahme P1:	22 W
Netzfrequenz:	50 Hz
Nennspannung:	1 x 100-240 V
Schutzart (IEC 34-5):	IP65 / NEMA 4X
Art des Kabelsteckers:	EU
Netzkabellänge:	1.5 m
Einschaltstrom:	25A bei 230V, für 2 ms
Art der Steuerung:	
Steuerungsvariante:	AR
Bedienfeld:	Vorne
Niveauekontrolle:	YES
Analogansteuerung:	0/4-20 mA
Kontaktansteuerung:	ja
Ext. Stopp:	Ja
Ausgangsrelais:	2
Sonstiges:	
Nettogewicht:	2 kg
Bruttogewicht:	3 kg
Farbe:	GREEN



97721387 DDC 6-10 50 Hz



Achtung! Soweit nicht anders angegeben, handelt es sich um Millimeterangaben (mm). Die vereinfachte Maßzeichnung zeigt nicht alle Einzelheiten.