
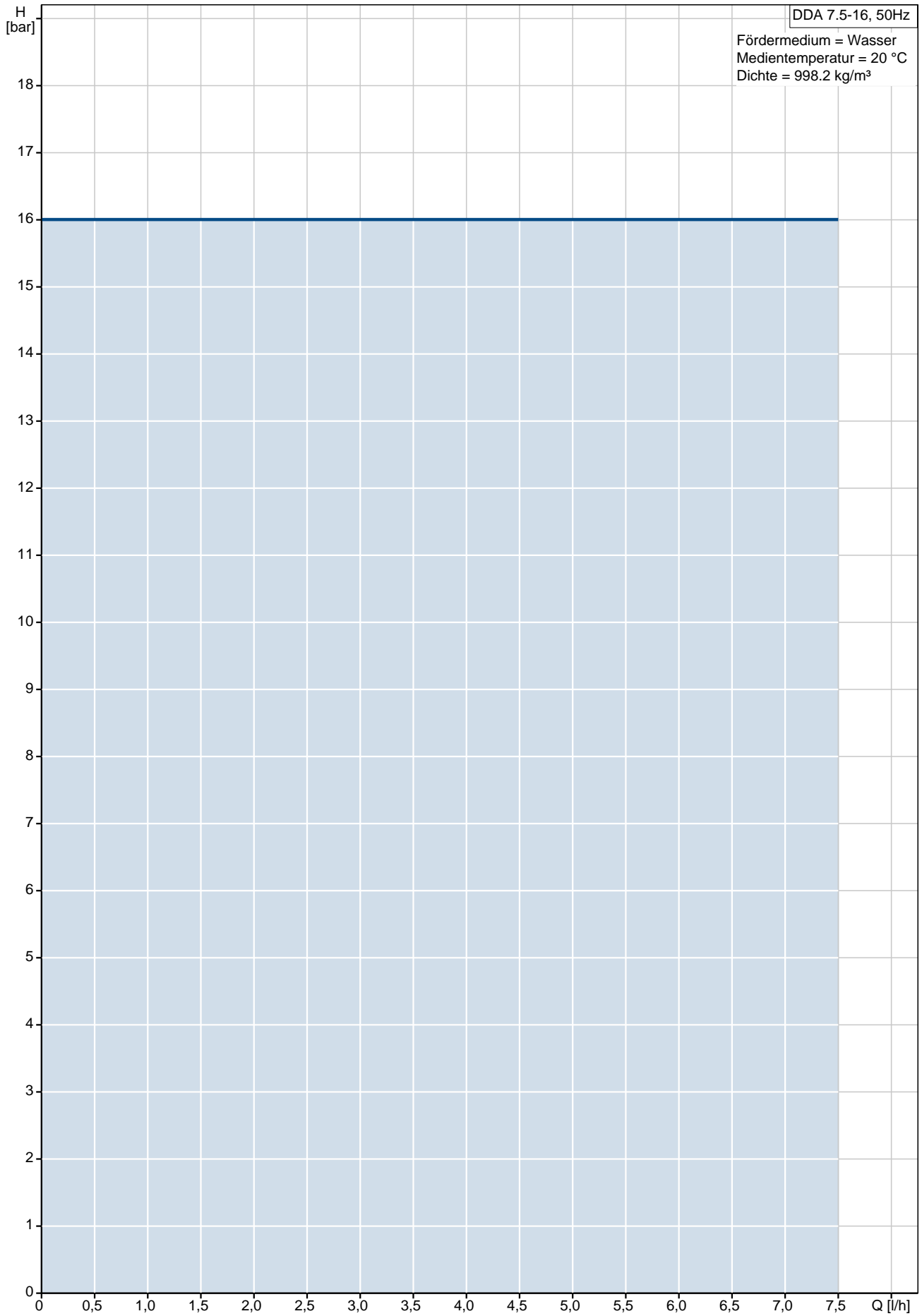


Position	Anz.	Beschreibung
	1	<p><b>DDA 7.5-16</b></p>  <p style="text-align: center;"><b>Hinweis! Abbildung kann vom Produkt abweichen.</b></p> <p>Produktnr.: <a href="#">97722012</a> DDA 7.5-16 FCM-PP/V/C-F-32U2U2</p> <p>SMART Digital DDA ist eine kompakte Membrandosierpumpe mit drehzahlgeregeltem Schrittmotorantrieb und intelligenter Steuerelektronik. SMART Digital Dosierpumpen arbeiten, dank Schrittmotor, immer mit der vollen Hublänge für ein Optimum an Dosiergenauigkeit. Durch den Schrittmotorantrieb ist eine pulsationsarme und kontinuierliche Dosierung, selbst bei geringen Dosiervolumenströmen, möglich.</p> <p>Die flexible Montageplatte erlaubt eine Wand- und Bodenmontage ohne zusätzliches Montagezubehör. Der Bedienkubus kann in drei verschiedene Positionen gedreht werden (Links/Vorne/Rechts). Die Bedienung der Dosierpumpe erfolgt über ein Dreh-/Drückrad. Die Smart Digital Dosierpumpe verfügt über ein LCD Display mit Klartextanzeige und 4-farbiger Statushinterleuchtung (Weiss/Grün/Gelb/Rot). Das Bediendisplay ist durch eine klappbare Schutzhaube vor Umwelteinflüssen geschützt.</p> <p>Die Funktion „FlowControl“ (nur DDA-FC/-FCM) überwacht den Dosierprozess und zeigt typische Dosierfehler (z.B. Luftblasen, Kavitation, Überdruck,..) im Menübereich als Klartextmeldung an. Die Baureihe DDA-FCM besitzt eine integrierte Volumenstrommessung mit einer Genauigkeit von +/-1,5% (bei störungsfreiem Betrieb). Der Volumenstrom wird angezeigt oder kann mittels Analogsignal oder Profibus (Option) weitergeleitet werden.</p> <p>Treten bei Dosierfehlern (z.B. schwankender Gegendruck, Luftblasen,..) Abweichungen vom Soll-Dosiervolumenstrom auf, gleicht die Funktion „AutoFlowAdapt“ (nur DDA-FCM) diese durch Drehzahlregelung des Schrittmotors aus.</p> <p>Der Dosierkopf besteht aus:</p> <ul style="list-style-type: none"> <li>- Robuste und langlebige Voll-PTFE Membran</li> <li>- Doppelventile für ein Höchstmaß an Dosiergenauigkeit</li> <li>- Entlüftungsspindel für einfache Inbetriebnahme oder Entlüftung</li> <li>- Drucksensor für die Dosierüberwachung „FlowControl“ und „AutoFlowAdapt“ (nur DDA-FC/-FCM)</li> </ul> <p>Betriebsarten:</p> <ul style="list-style-type: none"> <li>- Manuelle Dosierung in ml/h, l/h oder gph</li> <li>- Mengenproportionale Dosierung über Impulseingang in ml/Impuls (incl. Memory Funktion)</li> <li>- Mengenproportionale Dosierung über Analogeingang (skalierbar)</li> <li>- Batchdosierung über Impuls, Zeitintervall und Wochenzeitschaltuhr (16 Ereignisse/Woche)</li> <li>- Ansteuerung über Profibus-DP</li> </ul> <p>Weitere Merkmale:</p> <ul style="list-style-type: none"> <li>- Auto-Entlüpfungsfunktion bei ausgasenden Medien während Pumpenstillstand</li> <li>- Saughubgeschwindigkeitsreduzierung (Anti-Kavitation), 50 % (max. Q: 3.75 l/h) oder 25 % (max. Q: 1.88 l/h), speziell für höher viskose oder ausgasende Medien</li> <li>- Serviceinformationen (Serviceintervall und Anzeige des Servicekit mit Bestellnummer)</li> <li>- 2-stufige Bediensperre gegen unbefugten Zugriff</li> <li>- Zusatzinformationen (z.B. aktuelles mA-Eingangssignal)</li> <li>- Zähler für dosiertes Volumen (rücksetzbar), Betriebsstunden,..</li> <li>- Speichern/Laden von kundenspezifischen Einstellungen oder Laden der Werksseinstellungen.</li> </ul>

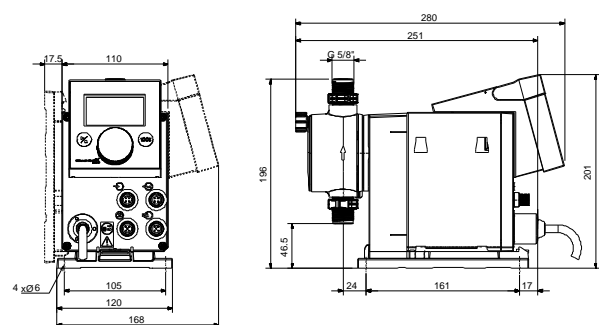
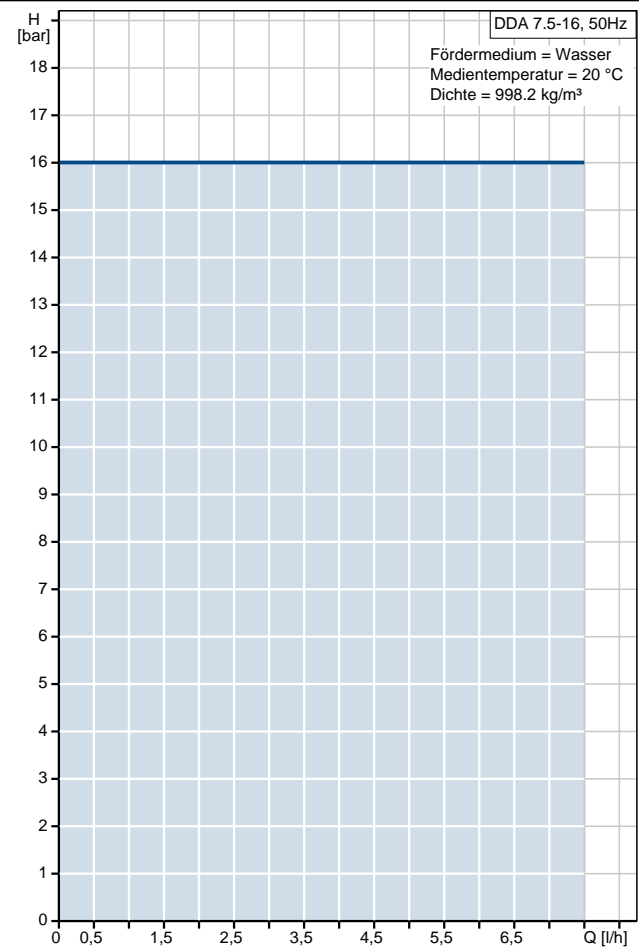
Position	Anz.	Beschreibung
		<p>Ein-/Ausgänge:</p> <ul style="list-style-type: none"> <li>- Eingang für Impulssignal, Analogsignal 0/4-20mA, ext. Stopp</li> <li>- Eingang für zweistufige Niveauüberwachung</li> <li>- 2 parametrierbare Ausgangsrelais (30 V AC/DC) für Alarm, Warnung, Hubsignal, Betrieb, Timer für Zeitintervall/Wochenzeitschaltuhr</li> <li>- Analogausgang für Dosiervolumenstrom, Systemdruck,..</li> <li>- Ein-/Ausgang für Profibus-DP Box (Zubehör)</li> </ul> <p><b>Technische Daten:</b></p> <p>Type key: DDA 7.5-16 FCM-PP/V/C-F-32U2U2</p> <p>Max. Volumenstrom: 7.5 l/h</p> <p>Max. Q bei 50% (slow mode): 3.75 l/h</p> <p>Max. Q bei 25% (slow mode): 1.88 l/h</p> <p>Min. Volumenstrom: 2,5 ml/h</p> <p>Einstellbereich: 1:3000</p> <p>Prüfkennzeichen auf dem Typenschild: CE,CSA-US,GOST,C-TICK</p> <p>Ventiltyp: Federbelastet (HV-Version)</p> <p>Max. Viskosität bei 100%: 600 mPas</p> <p>Max. Viskosität bei 50% (slow mode): 1800 mPas</p> <p>Max. Viskosität bei 25% (slow mode): 2500 mPas</p> <p>Wiederholgenauigkeit: 1 %</p> <p><b>Werkstoffe:</b></p> <p>Material Dosierkopf: PP (Polypropylen)</p> <p>Ventilkugel: Keramik</p> <p>Dichtung: FKM</p> <p><b>Installation:</b></p> <p>Umgebungstemperatur: 0 .. 45 °C</p> <p>Max. Betriebsdruck: 16 bar</p> <p>Inhalt des Installationsset &gt; siehe Datenheft: Nein</p> <p>Installationsart: Kein Installationsset</p> <p>Anschluss Saugstutzen: 4/6, 6/9, 6/12, 9/12 mm</p> <p>Anschluss Druckstutzen: 4/6, 6/9, 6/12, 9/12 mm</p> <p>Max. Saughöhe (Betrieb): 6 m</p> <p>Max. Saughöhe (Ansaugphase): 2 m</p> <p><b>Fördermedium:</b></p> <p>Fördermedium: Wasser</p> <p>Medientemperaturbereich: -10 .. 45 °C</p> <p>Medientemperatur: 20 °C</p> <p>Dichte: 998.2 kg/m<sup>3</sup></p> <p><b>Elektrische Daten:</b></p> <p>Maximale Leistungsaufnahme P1: 24 W</p> <p>Netzfrequenz: 50 Hz</p> <p>Nennspannung: 1 x 100-240 V</p> <p>Schutzart (IEC 34-5): IP65 / NEMA 4X</p> <p>Art des Kabelsteckers: EU</p> <p>Netzkabellänge: 1.5 m</p> <p>Einschaltstrom: 25A bei 230V, für 2 ms</p> <p><b>Art der Steuerung:</b></p> <p>Steuerungsvariante: FCM</p> <p>Niveauekontrolle: YES</p> <p>Analogansteuerung: 0/4-20 mA</p> <p>Kontaktansteuerung: ja</p> <p>Ext. Stopp: Ja</p> <p>Analogausgang: 0/4-20 mA</p> <p>Ausgangsrelais: 2</p> <p>Buskommunikation: Ja</p>

Position	Anz.	Beschreibung
		<p><b>Sonstiges:</b> Nettogewicht: 3 kg Bruttogewicht: 4 kg Farbe: GREEN</p>

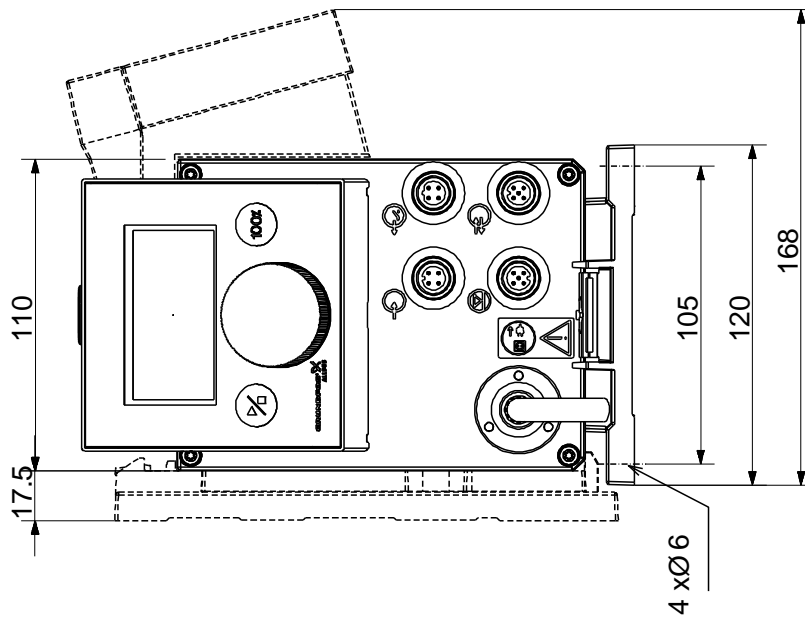
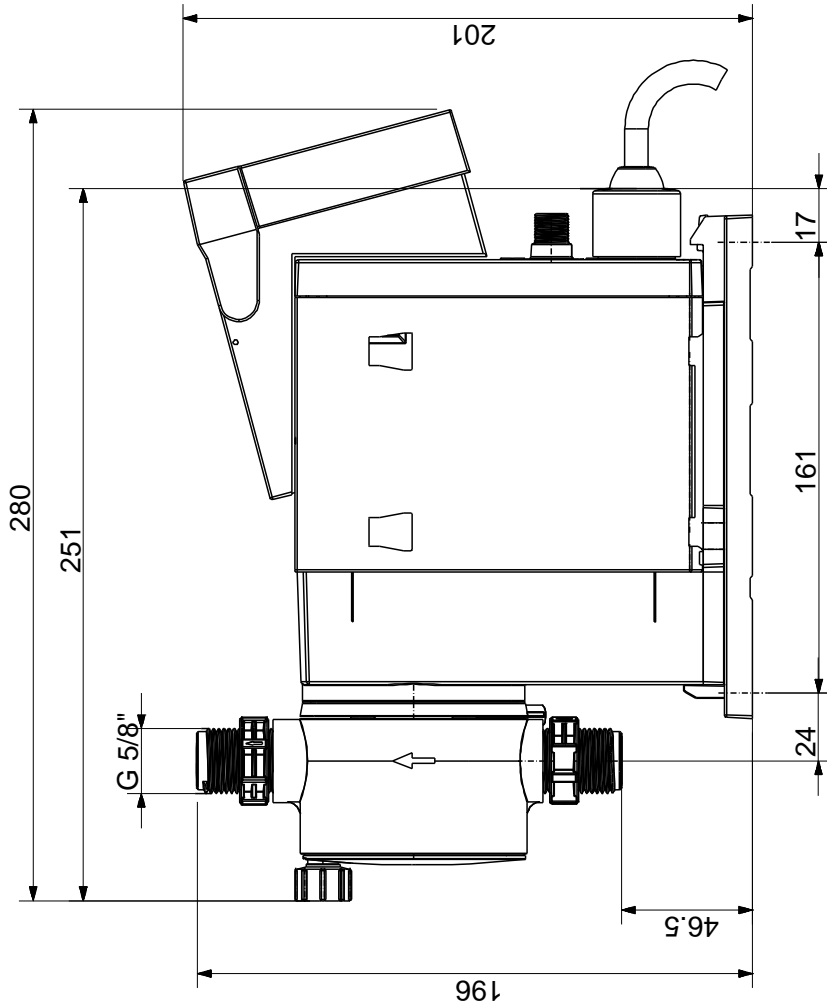
# 97722012 DDA 7.5-16 50 Hz



Beschreibung	Daten
Produktbezeichnung:	DDA 7.5-16
Produktnummer:	97722012
EAN Nummer:	5710622721546
Preis:	auf Anfr.
<b>Technische Daten:</b>	
Type key:	DDA 7.5-16 FCM-PP/V/C-F-32U2U2
Max. Volumenstrom:	7.5 l/h
Max. Q bei 50% (slow mode):	3.75 l/h
Max. Q bei 25% (slow mode):	1.88 l/h
Min. Volumenstrom:	2,5 ml/h
Einstellbereich:	1:3000
Prüfkennzeichen auf dem Typenschild:	CE, CSA-US, GOST, C-TICK
Ventiltyp:	Federbelastet (HV-Version)
Max. Viskosität bei 100%:	600 mPas
Max. Viskosität bei 50% (slow mode):	1800 mPas
Max. Viskosität bei 25% (slow mode):	2500 mPas
Wiederholgenauigkeit:	1 %
<b>Werkstoffe:</b>	
Material Dosierkopf:	PP (Polypropylen)
Ventilkugel:	Keramik
Dichtung:	FKM
<b>Installation:</b>	
Umgebungstemperatur:	0 .. 45 °C
Max. Betriebsdruck:	16 bar
Inhalt des Installationsset > siehe Datenheft:	Nein
Installationsart:	Kein Installationsset
Anschluss Saugstutzen:	4/6, 6/9, 6/12, 9/12 mm
Anschluss Druckstutzen:	4/6, 6/9, 6/12, 9/12 mm
Max. Saughöhe (Betrieb):	6 m
Max. Saughöhe (Ansaughphase):	2 m
<b>Fördermedium:</b>	
	Wasser
Medientemperaturbereich:	-10 .. 45 °C
Medientemperatur:	20 °C
Dichte:	998.2 kg/m <sup>3</sup>
<b>Elektrische Daten:</b>	
Maximale Leistungsaufnahme P1:	24 W
Netzfrequenz:	50 Hz
Nennspannung:	1 x 100-240 V
Schutzart (IEC 34-5):	IP65 / NEMA 4X
Art des Kabelsteckers:	EU
Netzkabellänge:	1.5 m
Einschaltstrom:	25A bei 230V, für 2 ms
<b>Art der Steuerung:</b>	
Steuerungsvariante:	FCM
Bedienfeld:	Vorne
Niveauekontrolle:	YES
Analogansteuerung:	0/4-20 mA
Kontaktansteuerung:	ja
Ext. Stopp:	Ja
Analogausgang:	0/4-20 mA
Ausgangsrelais:	2
Buskommunikation:	Ja
<b>Sonstiges:</b>	
Nettogewicht:	3 kg
Bruttogewicht:	4 kg
Farbe:	GREEN



97722012 DDA 7.5-16 50 Hz



Achtung! Soweit nicht anders angegeben, handelt es sich um Millimeterangaben (mm). Die vereinfachte Maßzeichnung zeigt nicht alle Einzelheiten.