
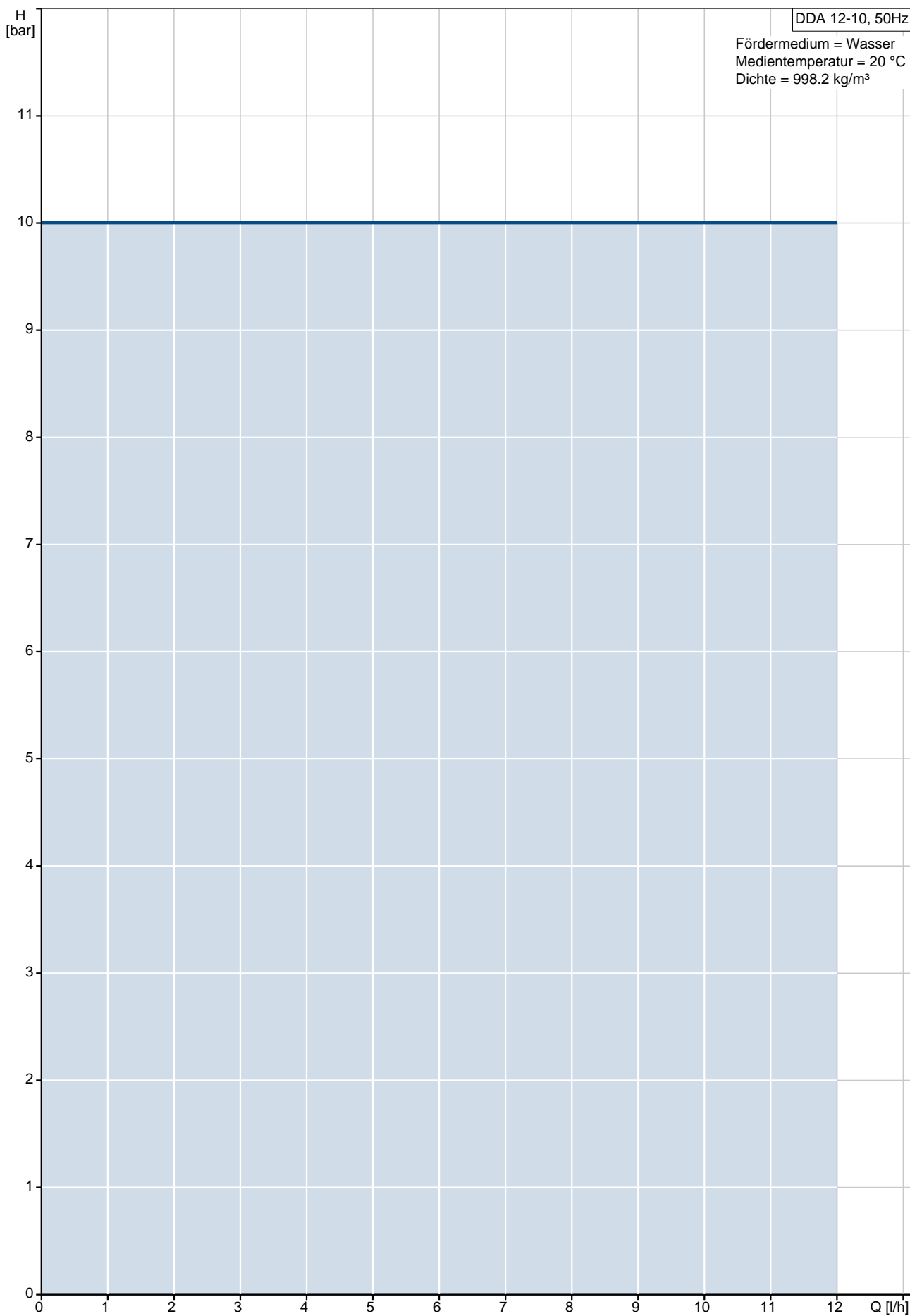


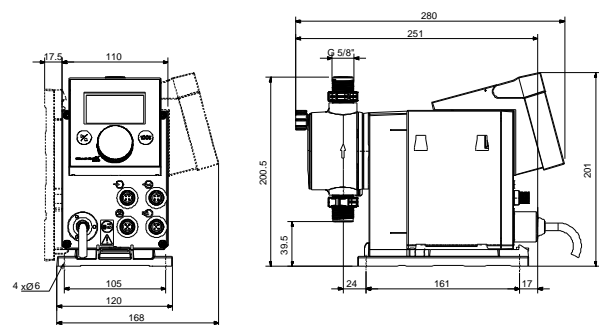
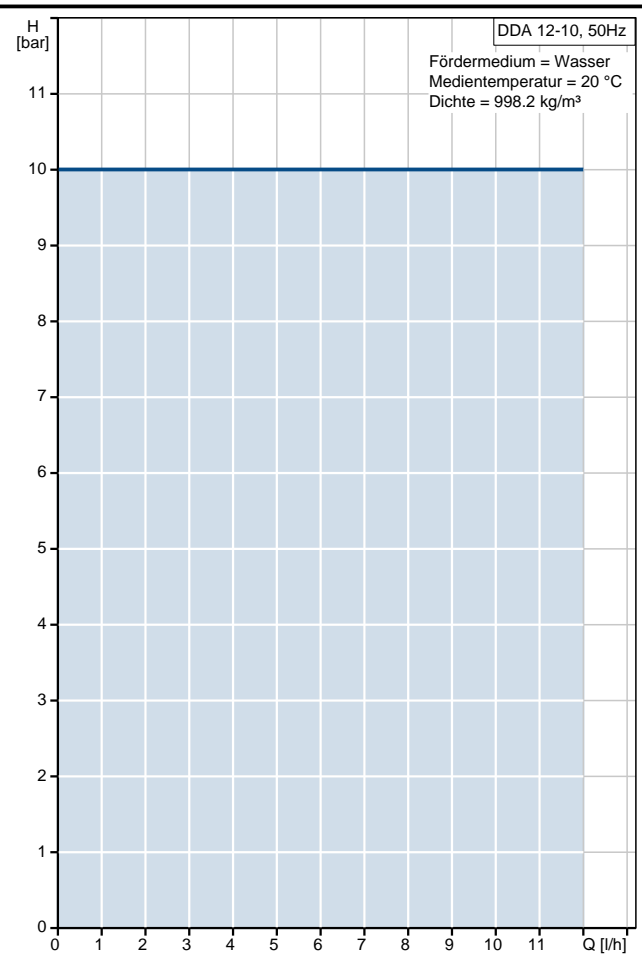
Position	Anz.	Beschreibung
	1	<p data-bbox="363 163 488 190">DDA 12-10</p> <div data-bbox="395 271 715 551" style="text-align: center;">  </div> <p data-bbox="754 595 1217 618" style="text-align: center;">Hinweis! Abbildung kann vom Produkt abweichen.</p> <p data-bbox="363 629 772 680">Produktnr.: 97722068 DDA 12-10 AR-PV/T/C-F-31U2U2FG</p> <p data-bbox="363 714 1422 837">Die SMART Digital DDA ist eine kompakte Membrandosierpumpe mit drehzahlgeregeltem Schrittmotorantrieb und intelligenter Steuerelektronik. SmartDigital Dosierpumpen arbeiten, dank Schrittmotor, immer mit der vollen Hublänge für ein Optimum an Dosiergenauigkeit. Durch den Schrittmotorantrieb ist eine pulsationsarme und kontinuierliche Dosierung, selbst bei geringen Dosiervolumenströmen, möglich.</p> <p data-bbox="363 857 1442 1003">Die flexible Montageplatte erlaubt eine Wand- und Bodenmontage ohne zusätzliches Montagezubehör. Der Bedienkubus kann in drei verschiedene Positionen gedreht werden (Links/Vorne/Rechts). Die Bedienung der Dosierpumpe erfolgt über ein Dreh-/Drückrad. Die Smart Digital Dosierpumpe verfügt über ein LCD Display mit Klartextanzeige und 4-farbiger Statushinterleuchtung (Weiss/Grün/Gelb/Rot). Das Bediendisplay ist durch eine klappbare Schutzhaube vor Umwelteinflüssen geschützt.</p> <p data-bbox="363 1055 668 1077">Der Dosierkopf besteht aus:</p> <ul data-bbox="400 1084 1131 1167" style="list-style-type: none"> - Robuste und langlebige Voll-PTFE Membran - Doppelventile für ein Höchstmaß an Dosiergenauigkeit - Entlüftungsspindel für einfache Inbetriebnahme oder Entlüftung <p data-bbox="363 1205 517 1227">Betriebsarten:</p> <ul data-bbox="400 1234 1430 1375" style="list-style-type: none"> - Manuelle Dosierung mit Eingabe in ml/h, l/h oder gph. - Mengenproportionale Dosierung über Impulseingang in ml/Impuls (incl. Memory Funktion) - Mengenproportionale Dosierung über 0/4-20 mA Analogeingang (skalierbar) - Batchdosierung über Impuls, Zeitintervall und Wochenzeitschaltuhr (16 Ereignisse/Woche) - Ansteuerung über Profibus-DP <p data-bbox="363 1413 571 1435">Weitere Merkmale:</p> <ul data-bbox="400 1442 1401 1697" style="list-style-type: none"> - Auto-Entlüpfungsfunktion bei ausgasenden Medien während Pumpenstillstand - Saughubgeschwindigkeitsreduzierung (Anti-Kavitation), 50 % (max. Q: 6 l/h) oder 25 % (max. Q: 3 l/h), speziell für höher viskose oder ausgasende Medien. - Serviceinformationen (Serviceintervall und Anzeige des Servicekit mit Bestellnummer) - 2-stufige Bediensperre gegen unbefugten Zugriff - Zusatzinformationen im Display (z.B. aktuelles mA-Eingangssignal) - Zähler für dosiertes Volumen (rücksetzbar), Betriebsstunden,.. - Speichern/Laden von kundenspezifischen Einstellungen oder Laden der Werksseinstellungen <p data-bbox="363 1736 528 1758">Ein-/Ausgänge</p> <ul data-bbox="400 1765 1417 1935" style="list-style-type: none"> - Eingang für Impulssignal, Analogsignal 0/4-20mA, ext. Stopp - Eingang für zweistufige Niveauüberwachung - 2 parametrierbare Ausgangsrelais (30 V AC/DC) für Alarm, Warnung, Hubsignal, Betrieb, Timer für Zeitintervall/Wochenzeitschaltuhr - Analogausgang für Dosiervolumenstrom oder Systemdruck - Ein-/Ausgang für Profibus-DP Box (Zubehör) <p data-bbox="363 2002 584 2024">Technische Daten:</p>

Position	Anz.	Beschreibung
		<p>Type key: DDA 12-10 AR-PV/T/C-F-31U2U2FG</p> <p>Max. Volumenstrom: 12 l/h</p> <p>Max. Q bei 50% (slow mode): 6 l/h</p> <p>Max. Q bei 25% (slow mode): 3 l/h</p> <p>Min. Volumenstrom: 12 ml/h</p> <p>Einstellbereich: 1:1000</p> <p>Prüfkennzeichen auf dem Typenschild: CE,CSA-US,NSF61,GOST,C-TICK</p> <p>Ventiltyp: Standard</p> <p>Max. Viskosität bei 100%: 300 mPas</p> <p>Wiederholgenauigkeit: 1 %</p> <p>Werkstoffe:</p> <p>Material Dosierkopf: PVDF (Polyvinylidenfluorid)</p> <p>Ventilkugel: Keramik</p> <p>Dichtung: PTFE</p> <p>Installation:</p> <p>Umgebungstemperatur: 0 .. 45 °C</p> <p>Max. Betriebsdruck: 10 bar</p> <p>Inhalt des Installationsset > siehe Datenheft: Nein</p> <p>Installationsart: Kein Installationsset</p> <p>Anschluss Saugstutzen: 4/6, 6/9, 6/12, 9/12 mm</p> <p>Anschluss Druckstutzen: 4/6, 6/9, 6/12, 9/12 mm</p> <p>Max. Saughöhe (Betrieb): 6 m</p> <p>Max. Saughöhe (Ansaugphase): 3 m</p> <p>Fördermedium:</p> <p>Fördermedium: Wasser</p> <p>Medientemperaturbereich: -10 .. 45 °C</p> <p>Medientemperatur: 20 °C</p> <p>Dichte: 998.2 kg/m³</p> <p>Elektrische Daten:</p> <p>Maximale Leistungsaufnahme P1: 24 W</p> <p>Netzfrequenz: 50 Hz</p> <p>Nennspannung: 1 x 100-240 V</p> <p>Schutzart (IEC 34-5): IP65 / NEMA 4X</p> <p>Art des Kabelsteckers: EU</p> <p>Netzkabellänge: 1.5 m</p> <p>Einschaltstrom: 25A bei 230V, für 2 ms</p> <p>Art der Steuerung:</p> <p>Steuerungsvariante: AR</p> <p>Niveauekontrolle: YES</p> <p>Analogansteuerung: 0/4-20 mA</p> <p>Kontaktansteuerung: ja</p> <p>Ext. Stopp: Ja</p> <p>Analogausgang: 0/4-20 mA</p> <p>Ausgangsrelais: 2</p> <p>Buskommunikation: Ja</p> <p>Sonstiges:</p> <p>Nettogewicht: 3 kg</p> <p>Bruttogewicht: 4 kg</p> <p>Farbe: GREEN</p>

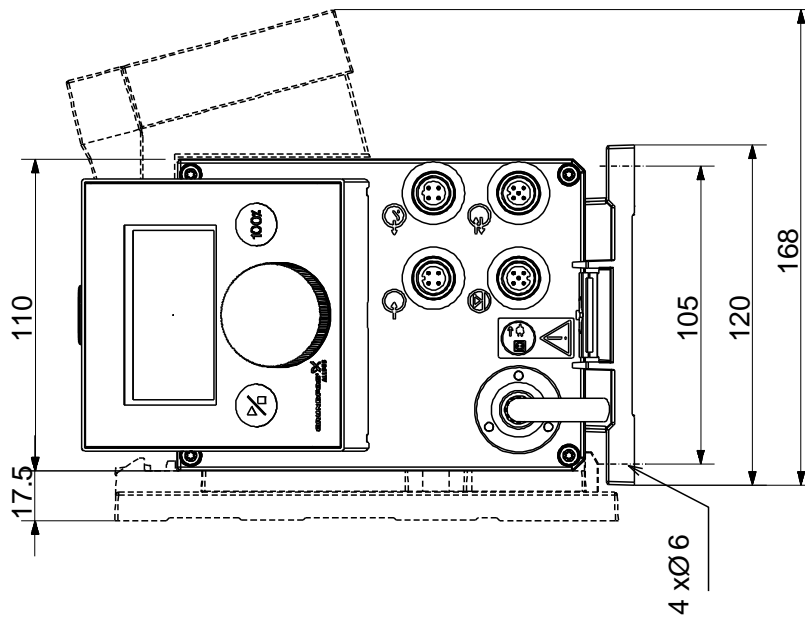
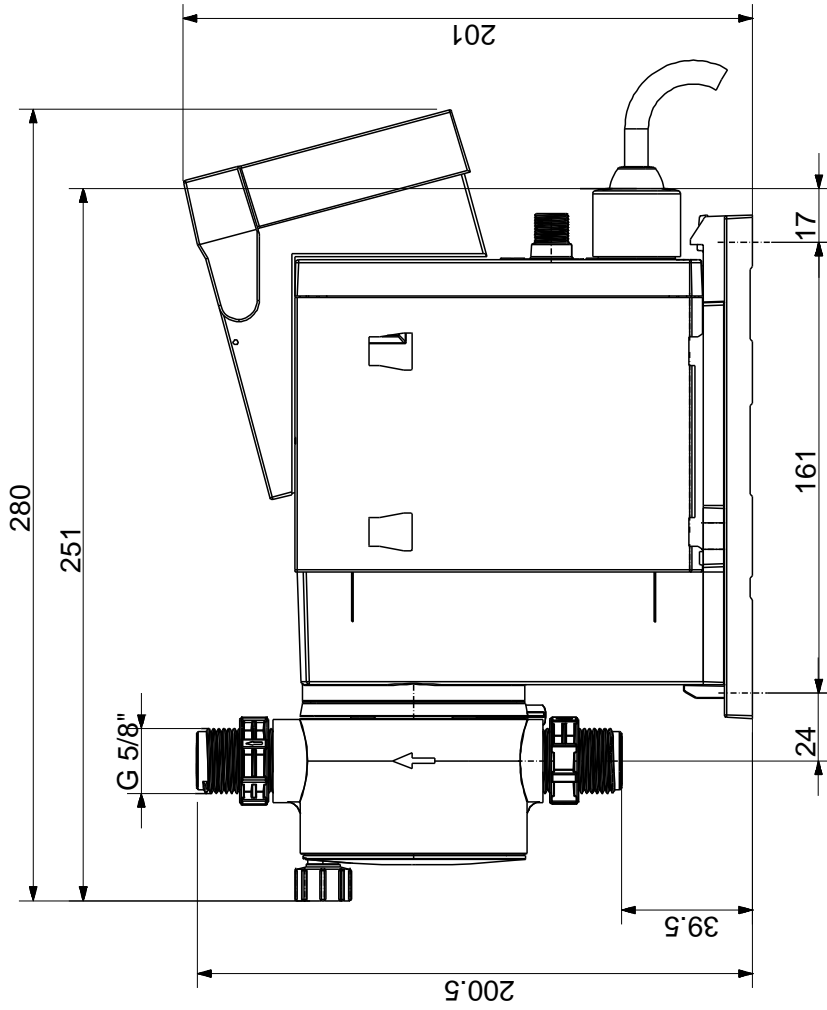
97722068 DDA 12-10 50 Hz



Beschreibung	Daten
Produktbezeichnung:	DDA 12-10
Produktnummer:	97722068
EAN Nummer:	5710622722109
Preis:	auf Anfr.
Technische Daten:	
Type key:	DDA 12-10 AR-PV/T/C-F-31U2U2FG
Max. Volumenstrom:	12 l/h
Max. Q bei 50% (slow mode):	6 l/h
Max. Q bei 25% (slow mode):	3 l/h
Min. Volumenstrom:	12 ml/h
Einstellbereich:	1:1000
Prüfkennzeichen auf dem Typenschild:	CE, CSA-US, NSF61, GOST, C-TI CK
Ventiltyp:	Standard
Max. Viskosität bei 100%:	300 mPas
Wiederholgenauigkeit:	1 %
Werkstoffe:	
Material Dosierkopf:	PVDF (Polyvinylidenfluorid)
Ventilkugel:	Keramik
Dichtung:	PTFE
Installation:	
Umgebungstemperatur:	0 .. 45 °C
Max. Betriebsdruck:	10 bar
Inhalt des Installationsset > siehe Datenheft:	Nein
Installationsart:	Kein Installationsset
Anschluss Saugstutzen:	4/6, 6/9, 6/12, 9/12 mm
Anschluss Druckstutzen:	4/6, 6/9, 6/12, 9/12 mm
Max. Saughöhe (Betrieb):	6 m
Max. Saughöhe (Ansaugphase):	3 m
Fördermedium:	
	Wasser
Medientemperaturbereich:	-10 .. 45 °C
Medientemperatur:	20 °C
Dichte:	998.2 kg/m ³
Elektrische Daten:	
Maximale Leistungsaufnahme P1:	24 W
Netzfrequenz:	50 Hz
Nennspannung:	1 x 100-240 V
Schutzart (IEC 34-5):	IP65 / NEMA 4X
Art des Kabelsteckers:	EU
Netzkabellänge:	1.5 m
Einschaltstrom:	25A bei 230V, für 2 ms
Art der Steuerung:	
Steuerungsvariante:	AR
Bedienfeld:	Vorne
Niveauekontrolle:	YES
Analogansteuerung:	0/4-20 mA
Kontaktansteuerung:	ja
Ext. Stopp:	Ja
Analogausgang:	0/4-20 mA
Ausgangsrelais:	2
Buskommunikation:	Ja
Sonstiges:	
Nettogewicht:	3 kg
Bruttogewicht:	4 kg
Farbe:	GREEN



97722068 DDA 12-10 50 Hz



Achtung! Soweit nicht anders angegeben, handelt es sich um Millimeterangaben (mm). Die vereinfachte Maßzeichnung zeigt nicht alle Einzelheiten.