
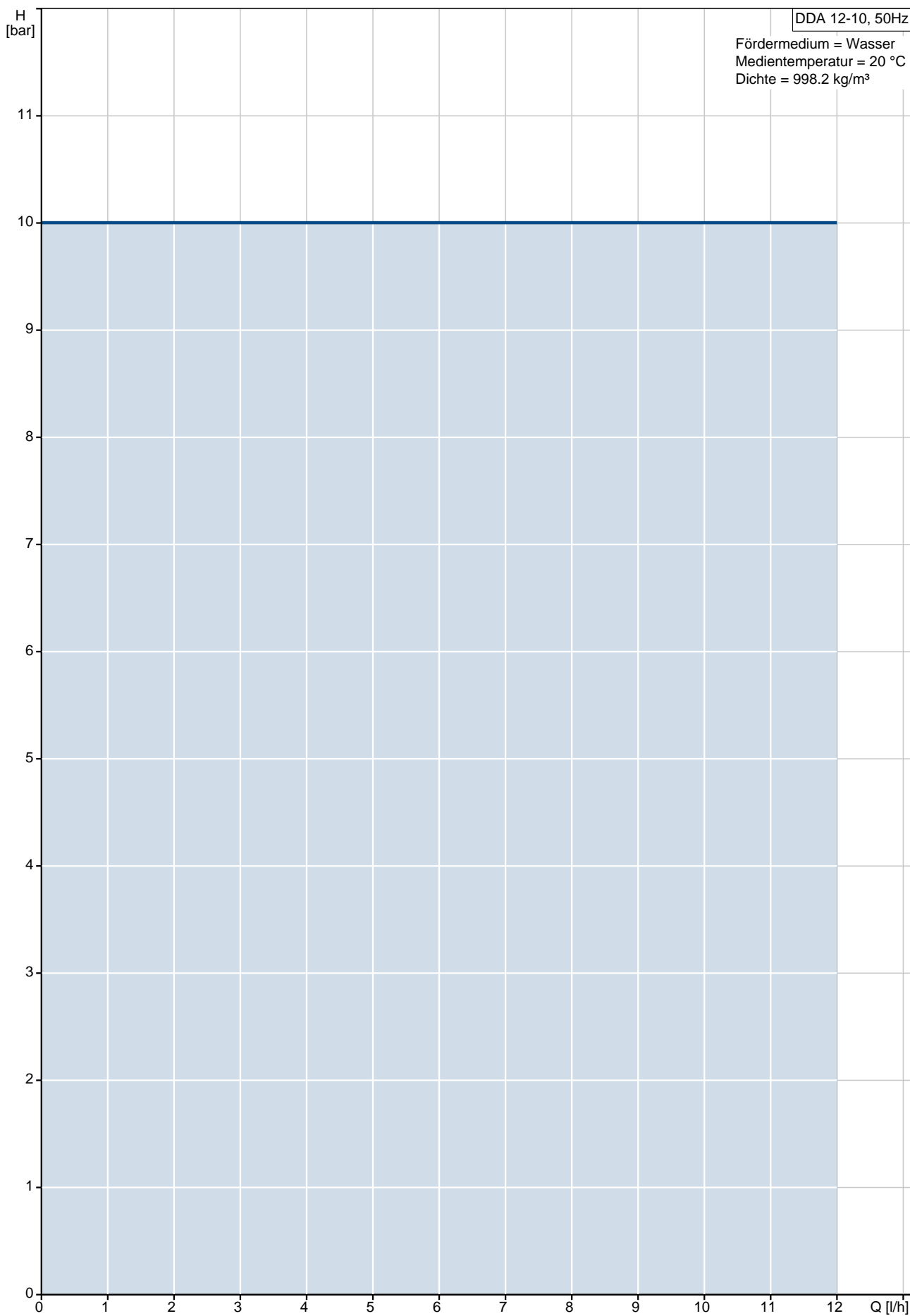


| Position | Anz. | Beschreibung |
|----------|------|--|
| | 1 | <p data-bbox="363 163 491 190">DDA 12-10</p>  <p data-bbox="751 595 1217 618" style="text-align: center;">Hinweis! Abbildung kann vom Produkt abweichen.</p> <p data-bbox="363 629 774 680">Produktnr.: 97722132 DDA 12-10 FCM-PV/V/C-F-31U2U2F</p> <p data-bbox="363 714 1449 837">SMART Digital DDA ist eine kompakte Membrandosierpumpe mit drehzahlgeregeltem Schrittmotorantrieb und intelligenter Steuerelektronik. SMART Digital Dosierpumpen arbeiten, dank Schrittmotor, immer mit der vollen Hublänge für ein Optimum an Dosiergenauigkeit. Durch den Schrittmotorantrieb ist eine pulsationsarme und kontinuierliche Dosierung, selbst bei geringen Dosiervolumenströmen, möglich.</p> <p data-bbox="363 857 1441 1003">Die flexible Montageplatte erlaubt eine Wand- und Bodenmontage ohne zusätzliches Montagezubehör. Der Bedienkubus kann in drei verschiedene Positionen gedreht werden (Links/Vorne/Rechts). Die Bedienung der Dosierpumpe erfolgt über ein Dreh-/Drückrad. Die Smart Digital Dosierpumpe verfügt über ein LCD Display mit Klartextanzeige und 4-farbiger Statushinterleuchtung (Weiss/Grün/Gelb/Rot). Das Bediendisplay ist durch eine klappbare Schutzhaube vor Umwelteinflüssen geschützt.</p> <p data-bbox="363 1055 1428 1106">Die Funktion „FlowControl“ (nur DDA-FC/-FCM) überwacht den Dosierprozess und zeigt typische Dosierfehler (z.B. Luftblasen, Kavitation, Überdruck,..) im Menübereich als Klartextmeldung an.</p> <p data-bbox="363 1113 1433 1187">Die Baureihe DDA-FCM besitzt eine integrierte Volumenstrommessung mit einer Genauigkeit von +/-1,5% (bei störungsfreiem Betrieb). Der Volumenstrom wird angezeigt oder kann mittels Analogsignal oder Profibus (Option) weitergeleitet werden.</p> <p data-bbox="363 1198 1417 1272">Treten bei Dosierfehlern (z.B. schwankender Gegendruck, Luftblasen,..) Abweichungen vom Soll-Dosiervolumenstrom auf, gleicht die Funktion „AutoFlowAdapt“ (nur DDA-FCM) diese durch Drehzahlregelung des Schrittmotors aus.</p> <p data-bbox="363 1314 671 1337">Der Dosierkopf besteht aus:</p> <ul data-bbox="400 1344 1329 1480" style="list-style-type: none"> - Robuste und langlebige Voll-PTFE Membran - Doppelventile für ein Höchstmaß an Dosiergenauigkeit - Entlüftungsspindel für einfache Inbetriebnahme oder Entlüftung - Drucksensor für die Dosierüberwachung „FlowControl“ und „AutoFlowAdapt“ (nur DDA-FC/-FCM) <p data-bbox="363 1520 517 1543">Betriebsarten:</p> <ul data-bbox="400 1550 1430 1693" style="list-style-type: none"> - Manuelle Dosierung in ml/h, l/h oder gph - Mengenproportionale Dosierung über Impulseingang in ml/Impuls (incl. Memory Funktion) - Mengenproportionale Dosierung über Analogeingang (skalierbar) - Batchdosierung über Impuls, Zeitintervall und Wochenzeitschaltuhr (16 Ereignisse/Woche) - Ansteuerung über Profibus-DP <p data-bbox="363 1727 571 1749">Weitere Merkmale:</p> <ul data-bbox="400 1756 1401 2013" style="list-style-type: none"> - Auto-Entlüpfungsfunktion bei ausgasenden Medien während Pumpenstillstand - Saughubgeschwindigkeitsreduzierung (Anti-Kavitation), 50 % (max. Q: 6 l/h) oder 25 % (max. Q: 3 l/h), speziell für höher viskose oder ausgasende Medien - Serviceinformationen (Serviceintervall und Anzeige des Servicekit mit Bestellnummer) - 2-stufige Bediensperre gegen unbefugten Zugriff - Zusatzinformationen (z.B. aktuelles mA-Eingangssignal) - Zähler für dosiertes Volumen (rücksetzbar), Betriebsstunden,.. - Speichern/Laden von kundenspezifischen Einstellungen oder Laden der Werksseinstellungen. |

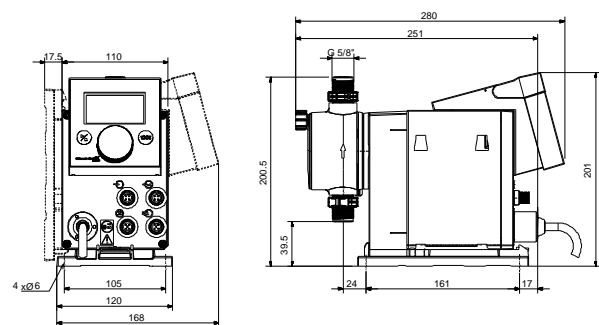
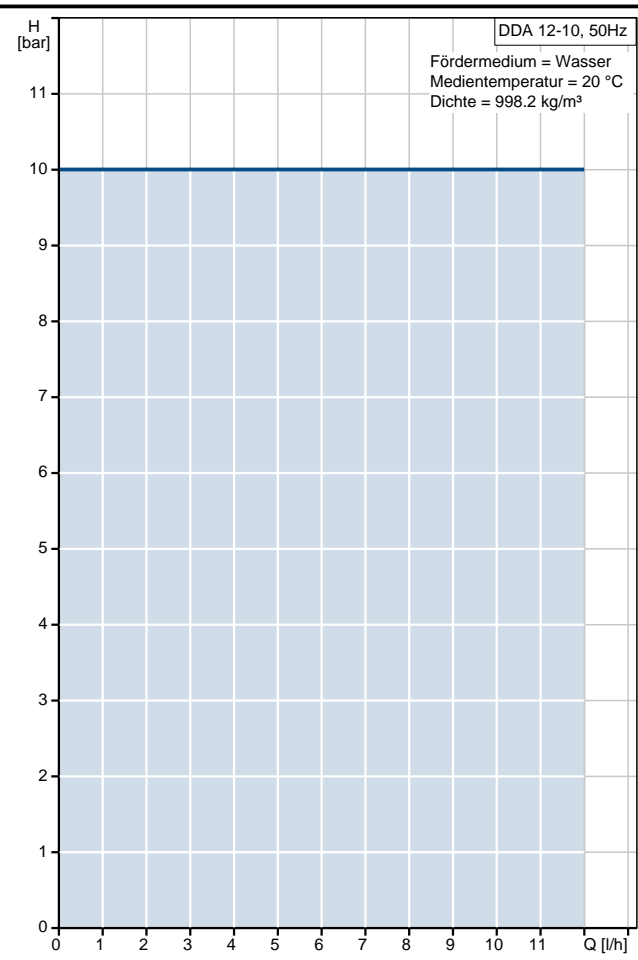
| Position | Anz. | Beschreibung |
|----------|------|--|
| | | <p>Ein-/Ausgänge:</p> <ul style="list-style-type: none"> - Eingang für Impulssignal, Analogsignal 0/4-20mA, ext. Stopp - Eingang für zweistufige Niveauüberwachung - 2 parametrierbare Ausgangsrelais (30 V AC/DC) für Alarm, Warnung, Hubsignal, Betrieb, Timer für Zeitintervall/Wochenzeitschaltuhr - Analogausgang für Dosiervolumenstrom, Systemdruck,.. - Ein-/Ausgang für Profibus-DP Box (Zubehör) <p>Technische Daten:</p> <p>Type key: DDA 12-10 FCM-PV/V/C-F-31U2U2F</p> <p>Max. Volumenstrom: 12 l/h</p> <p>Max. Q bei 50% (slow mode): 6 l/h</p> <p>Max. Q bei 25% (slow mode): 3 l/h</p> <p>Min. Volumenstrom: 12 ml/h</p> <p>Einstellbereich: 1:1000</p> <p>Prüfkennzeichen auf dem Typenschild: CE,CSA-US,NSF61,GOST,C-TICK</p> <p>Ventiltyp: Standard</p> <p>Max. Viskosität bei 100%: 300 mPas</p> <p>Wiederholgenauigkeit: 1 %</p> <p>Werkstoffe:</p> <p>Material Dosierkopf: PVDF (Polyvinylidenfluorid)</p> <p>Ventilkugel: Keramik</p> <p>Dichtung: FKM</p> <p>Installation:</p> <p>Umgebungstemperatur: 0 .. 45 °C</p> <p>Max. Betriebsdruck: 10 bar</p> <p>Inhalt des Installationsset > siehe Datenheft: Nein</p> <p>Installationsart: Kein Installationsset</p> <p>Anschluss Saugstutzen: 4/6, 6/9, 6/12, 9/12 mm</p> <p>Anschluss Druckstutzen: 4/6, 6/9, 6/12, 9/12 mm</p> <p>Max. Saughöhe (Betrieb): 6 m</p> <p>Max. Saughöhe (Ansaugphase): 3 m</p> <p>Fördermedium:</p> <p>Fördermedium: Wasser</p> <p>Medientemperaturbereich: -10 .. 45 °C</p> <p>Medientemperatur: 20 °C</p> <p>Dichte: 998.2 kg/m³</p> <p>Elektrische Daten:</p> <p>Maximale Leistungsaufnahme P1: 24 W</p> <p>Netzfrequenz: 50 Hz</p> <p>Nennspannung: 1 x 100-240 V</p> <p>Schutzart (IEC 34-5): IP65 / NEMA 4X</p> <p>Art des Kabelsteckers: EU</p> <p>Netzkabellänge: 1.5 m</p> <p>Einschaltstrom: 25A bei 230V, für 2 ms</p> <p>Art der Steuerung:</p> <p>Steuerungsvariante: FCM</p> <p>Niveauekontrolle: YES</p> <p>Analogansteuerung: 0/4-20 mA</p> <p>Kontaktansteuerung: ja</p> <p>Ext. Stopp: Ja</p> <p>Analogausgang: 0/4-20 mA</p> <p>Ausgangsrelais: 2</p> <p>Buskommunikation: Ja</p> <p>Sonstiges:</p> |

| Position | Anz. | Beschreibung |
|----------|------|--|
| | | <p>Nettogewicht: 3 kg Bruttogewicht: 4 kg Farbe: GREEN</p> |

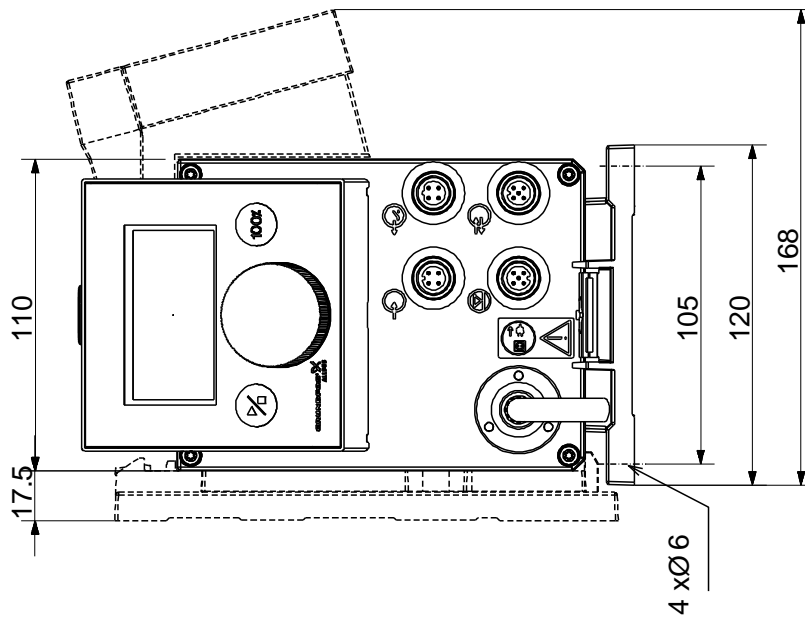
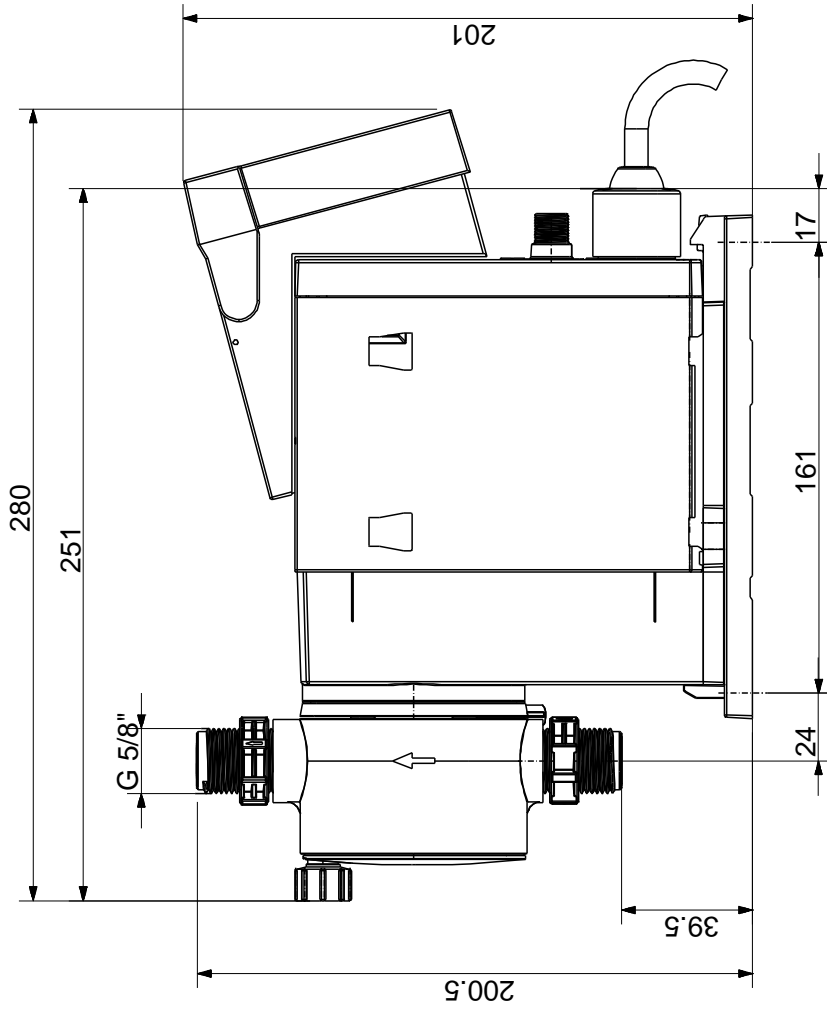
97722132 DDA 12-10 50 Hz



| Beschreibung | Daten |
|--|-------------------------------------|
| Produktbezeichnung: | DDA 12-10 |
| Produktnummer: | 97722132 |
| EAN Nummer: | 5710622722741 |
| Preis: | auf Anfr. |
| Technische Daten: | |
| Type key: | DDA 12-10 FCM-PV/V/C-F-31U2U2F |
| Max. Volumenstrom: | 12 l/h |
| Max. Q bei 50% (slow mode): | 6 l/h |
| Max. Q bei 25% (slow mode): | 3 l/h |
| Min. Volumenstrom: | 12 ml/h |
| Einstellbereich: | 1:1000 |
| Prüfkennzeichen auf dem Typenschild: | CE, CSA-US, NSF61, GOST, C-TI CK |
| Ventiltyp: | Standard |
| Max. Viskosität bei 100%: | 300 mPas |
| Wiederholgenauigkeit: | 1 % |
| Werkstoffe: | |
| Material Dosierkopf: | PVDF (Polyvinylidenfluorid) |
| Ventilkugel: | Keramik |
| Dichtung: | FKM |
| Installation: | |
| Umgebungstemperatur: | 0 .. 45 °C |
| Max. Betriebsdruck: | 10 bar |
| Inhalt des Installationsset > siehe Datenheft: | Nein |
| Installationsart: | Kein Installationsset |
| Anschluss Saugstutzen: | 4/6, 6/9, 6/12, 9/12 mm |
| Anschluss Druckstutzen: | 4/6, 6/9, 6/12, 9/12 mm |
| Max. Saughöhe (Betrieb): | 6 m |
| Max. Saughöhe (Ansaugphase): | 3 m |
| Fördermedium: | |
| | Wasser |
| Medientemperaturbereich: | -10 .. 45 °C |
| Medientemperatur: | 20 °C |
| Dichte: | 998.2 kg/m ³ |
| Elektrische Daten: | |
| Maximale Leistungsaufnahme P1: | 24 W |
| Netzfrequenz: | 50 Hz |
| Nennspannung: | 1 x 100-240 V |
| Schutzart (IEC 34-5): | IP65 / NEMA 4X |
| Art des Kabelsteckers: | EU |
| Netzkabellänge: | 1.5 m |
| Einschaltstrom: | 25A bei 230V, für 2 ms |
| Art der Steuerung: | |
| Steuerungsvariante: | FCM |
| Bedienfeld: | Vorne |
| Niveauekontrolle: | YES |
| Analogansteuerung: | 0/4-20 mA |
| Kontaktansteuerung: | ja |
| Ext. Stopp: | Ja |
| Analogausgang: | 0/4-20 mA |
| Ausgangsrelais: | 2 |
| Buskommunikation: | Ja |
| Sonstiges: | |
| Nettogewicht: | 3 kg |
| Bruttogewicht: | 4 kg |
| Farbe: | GREEN |



97722132 DDA 12-10 50 Hz



Achtung! Soweit nicht anders angegeben, handelt es sich um Millimeterangaben (mm). Die vereinfachte Maßzeichnung zeigt nicht alle Einzelheiten.