
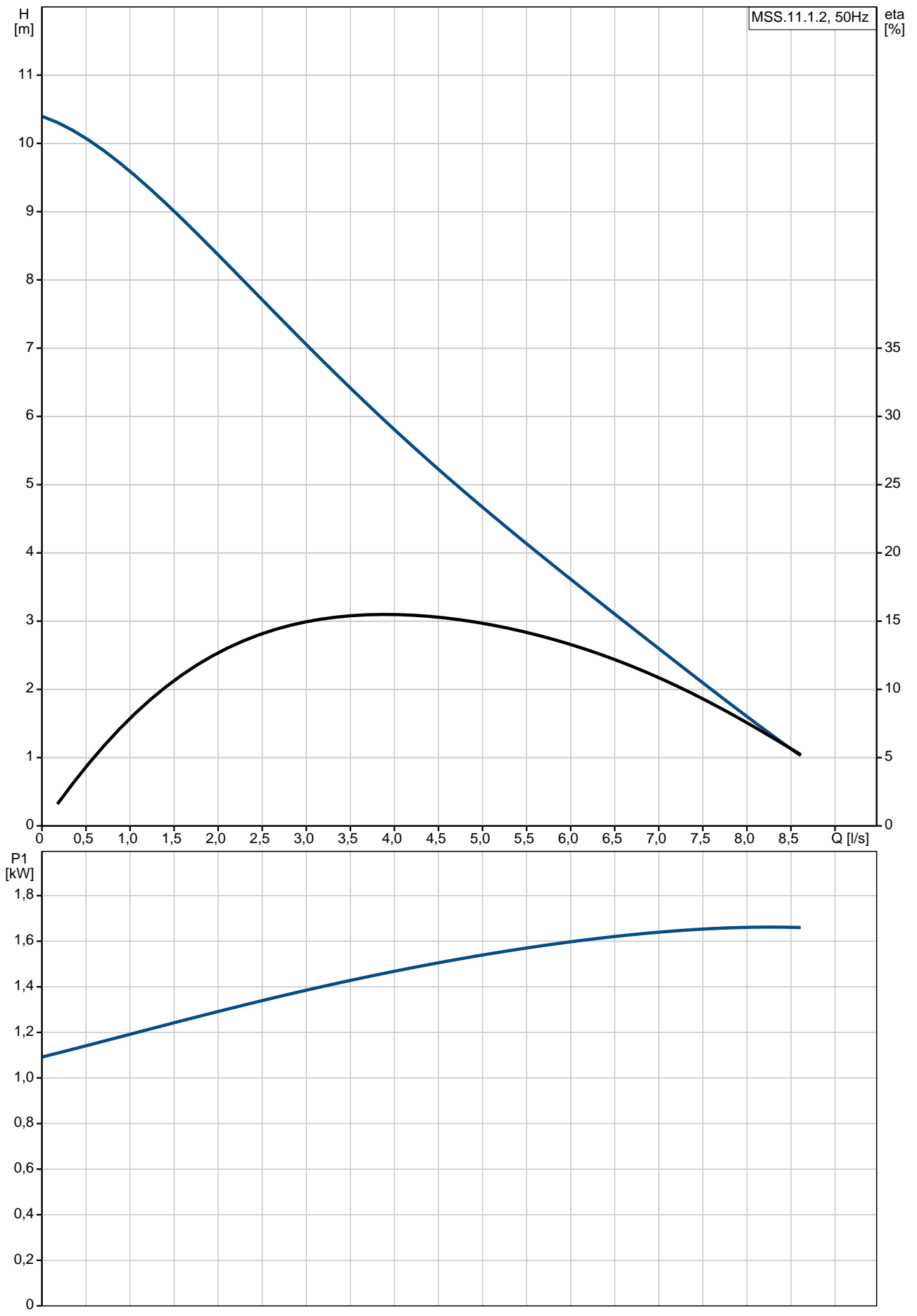


Position	Anz.	Beschreibung
	1	<p data-bbox="363 163 817 197"><b>Abwasser-Hebeanlage Typ MSS.11.1.2</b></p>  <p data-bbox="754 595 1217 618" style="text-align: right;"><b>Hinweis! Abbildung kann vom Produkt abweichen.</b></p> <p data-bbox="363 627 611 649">Produktnr.: <a href="#">97901037</a></p> <p data-bbox="363 685 903 949">Überflutbare Fäkalienhebeanlage mit zwei einstellbaren Zulaufhöhen von 180 bzw. 250 mm, einbaufertig mit einer Pumpe (Typ Multilift M) bzw. zwei Pumpen (Typ Multilift MD). Sammelbehälter mit Griffmulden und Kranöse für Erstmontage und mit 1 bzw. 2 integrierten Rückschlagklappe(n). Steuerung mit Netzkabel und Stecker, geräuscharm und mit Freistromlaufrad.</p> <p data-bbox="363 983 903 1066">Sammelbehälter: Schlag- und bruchfest aus Polyethylen, unverrottbar, gas- und geruchsdicht. Gesamtvolumen 44 ltr.</p> <p data-bbox="363 1099 946 1218">Druckabgang: Flanschübergangsstück aus Composit DN 100 und elastischem Verbindungsstück DN 100 sowie 2 Rohrschellen einschl. Schrauben und Dichtung.</p> <p data-bbox="363 1252 903 1370">Pumpe: Vertikal, einstufig und überflutbar. Blockausführung mit wartungsfreiem, doppeltem Dichtungssystem und Ölsperkkammer. Ölbad aus physiologisch unbedenklichem Spezialöl.</p> <p data-bbox="363 1404 858 1458">Steuerung: Abwassergerechte pneumatische Niveausteuerung mit Staudruckschaltung.</p> <p data-bbox="363 1491 938 1635">Elektronisches Steuergerät mit Motorschutzrelais, Steuerplatine, Meldeleuchten und Niveaueingang, der über ein Kabel direkt von den Drucksensoren am Sammelbehälter der Anlage aktiviert wird. Wandaufbaugerät, ISO Gehäuse mit Klarsichtdeckel</p> <ul style="list-style-type: none"> <li data-bbox="363 1668 850 1843">- Optische Anzeige von Betrieb, Sammelstörmeldung, Pumpenstörung, Einschaltniveau, Hochwasser, Überlast, Übertemperatur, Netzstörung und gestörtem Niveausensor, Phasenfolgefehler (nur bei Drehstrommotoren)</li> <li data-bbox="363 1845 691 1868">- Betriebsschalter H-0-A</li> <li data-bbox="363 1877 895 1899">- Akustisches Signal (Summer) für Störung</li> <li data-bbox="363 1908 667 1930">- Quittiertaste Störung</li> <li data-bbox="363 1939 850 1993">- Potentialfreie, getrennte Meldung von Sammelstörung und Hochwasseralarm</li> <li data-bbox="363 2002 900 2024">- Automatische oder manuelle Alarmmelde-</li> </ul>

Position	Anz.	Beschreibung
		<p>quittierung</p> <ul style="list-style-type: none"> <li>- Antilockierfunktion durch automatischen Testlauf nach 24h Stillstandzeit</li> <li>- Einschalten der Pumpe über Drucksensoren</li> <li>- Nachlauf (einstellbar) der Pumpen zur Vermeidung von Ablagerungen und Verstopfungen</li> <li>- Temperaturüberwachung für Pumpen mit Wicklungsthermofühlern</li> <li>- Akkupuffer für netzunabhängige Alarmierung (siehe Zubehör)</li> </ul> <p><b>Fördermedium:</b>  Maximale Medientemperatur: 40 °C</p> <p><b>Technische Daten:</b>  Lauftradtyp: Freistromlauftrad  Maximale Korngröße: 40 mm  Ventiltyp: Klappenventil</p> <p><b>Werkstoffe:</b>  Dichtung: NBR</p> <p><b>Elektrische Daten:</b>  Anzahl der Pole: 2  Leistungsaufnahme P1: 1.8 kW  Motorbemessungsleistung P2: 1.1 kW  Netzfrequenz: 50 Hz  Nennspannung: 1 x 230 V  Spannungstoleranz: +10/-6 %  Einschaltart: Direkt  Max Starts pro Stunde: 60  Nennstrom: 8 A  Cos phi - Leistungsfaktor: 0,95  Nenn-Drehzahl: 2760 1/min  Schutzart (IEC 34-5): 68  Isolationsklasse (IEC 85): F  Art des Kabelsteckers: SCHUKO  Netzkabellänge: 1.5 m</p> <p><b>Behälter:</b>  Gesamtvolumen des/der Behälter(s): 44 l</p>

# 97901037 MSS.11.1.2 50 Hz



Beschreibung	Daten
--------------	-------

Produktbezeichnung:	MSS.11.1.2
Produktnummer :	97901037
EAN Nummer :	5710626080458

<b>Technische Daten:</b>	
Maximaler Förderstrom:	9.11 l/s
Maximale Förderhöhe:	11.5 m
Lauftradtyp:	Freistromlauftrad
Maximale Korngröße:	40 mm
Ventiltyp:	Klappenventil

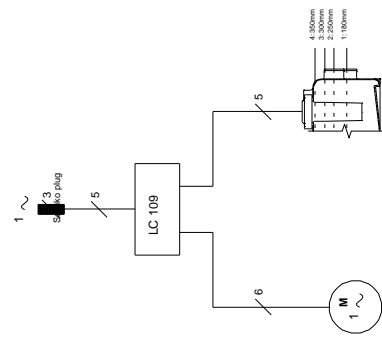
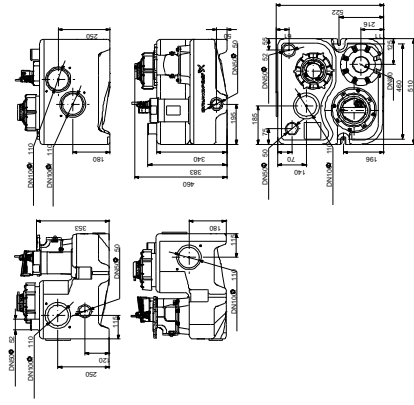
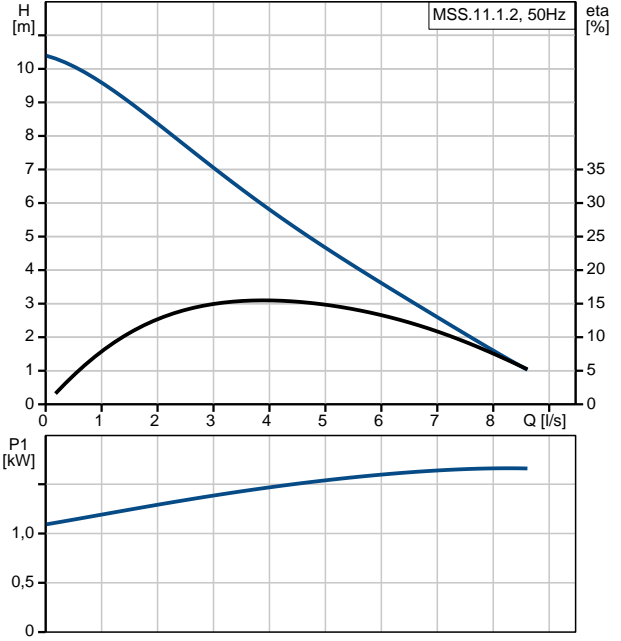
<b>Werkstoffe:</b>	
Dichtung:	NBR

<b>Fördermedium:</b>	
Maximale Medientemperatur:	40 °C

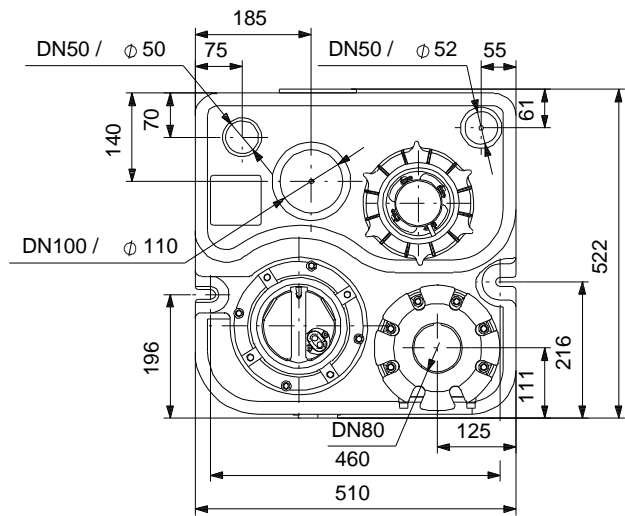
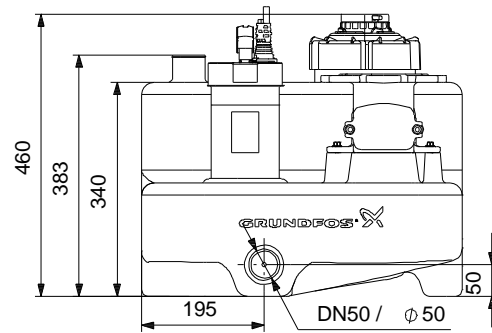
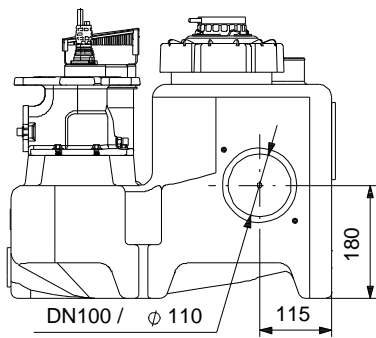
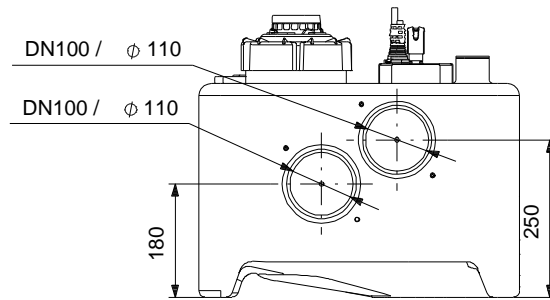
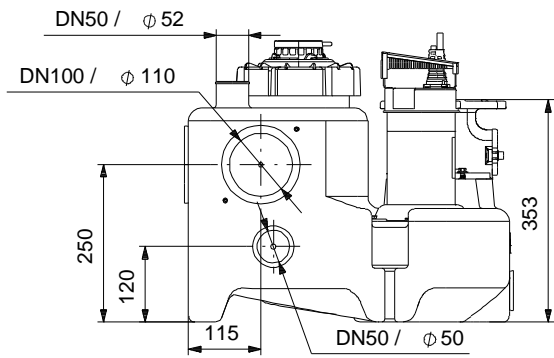
<b>Elektrische Daten:</b>	
Anzahl der Pole:	2
Leistungsaufnahme P1:	1.8 kW
Motorbemessungsleistung P2:	1.1 kW
Netzfrequenz:	50 Hz
Nennspannung:	1 x 230 V
Spannungstoleranz:	+10/-6 %
Einschaltart:	Direkt
Max Starts pro Stunde:	60
Nennstrom:	8 A
Cos phi - Leistungsfaktor:	0,95
Nenn-Drehzahl:	2760 1/min
Schutzart (IEC 34-5):	68
Isolationsklasse (IEC 85):	F
Motorschutz:	KLIXON
Kabellänge:	5 m
Kabeltyp:	H07RN-F
Art des Kabelsteckers:	SCHUKO
Netzkabellänge:	1.5 m
	H05VV-F

<b>Art der Steuerung:</b>	
Betriebsmodus:	S3-10%, 1 MIN.

<b>Behälter:</b>	
Gesamtvolumen des/der Behälter(s):	44 l
Effekt. Volumen:	20 l
	28 l

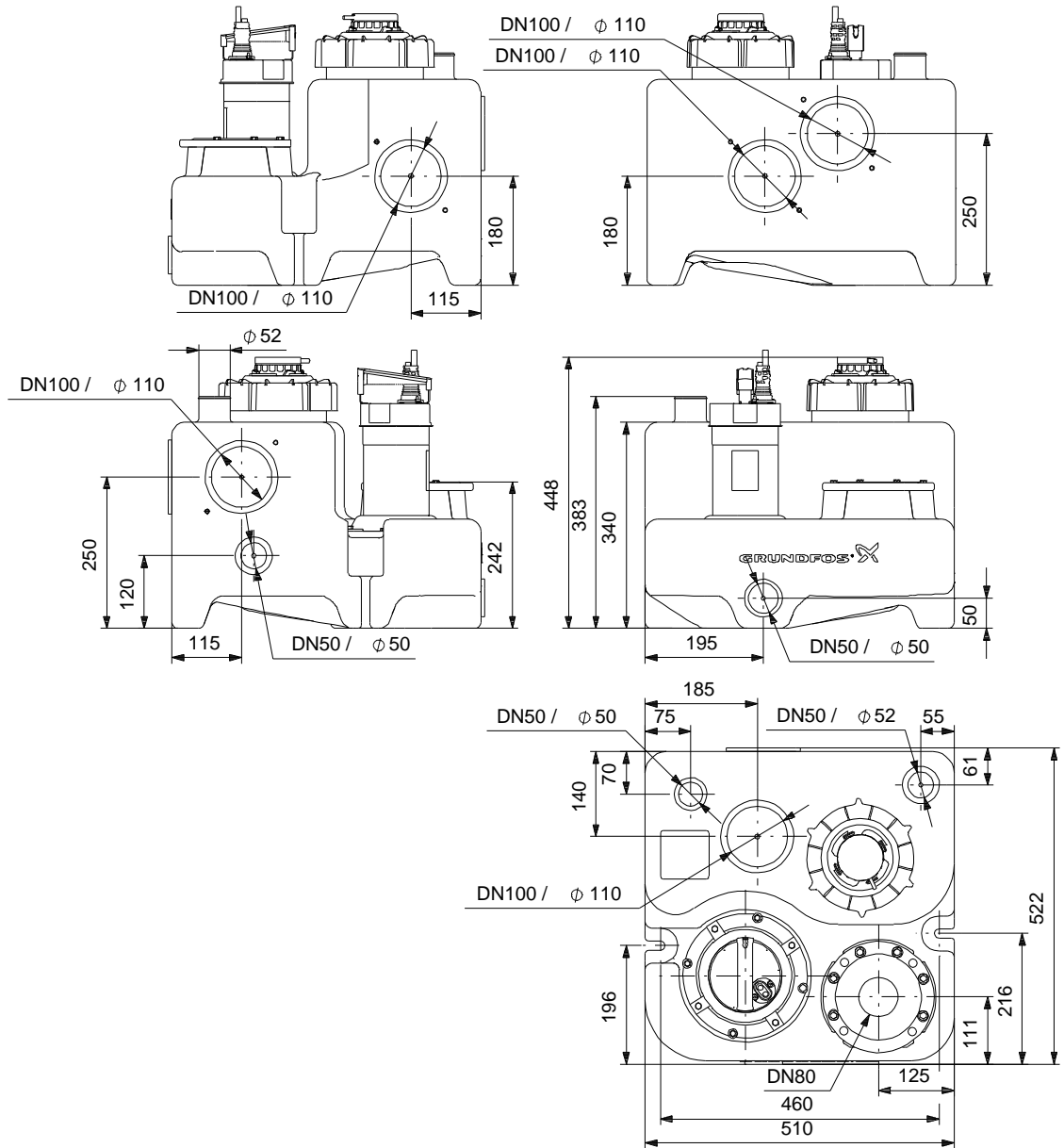


**97901037 MSS.11.1.2 50 Hz**

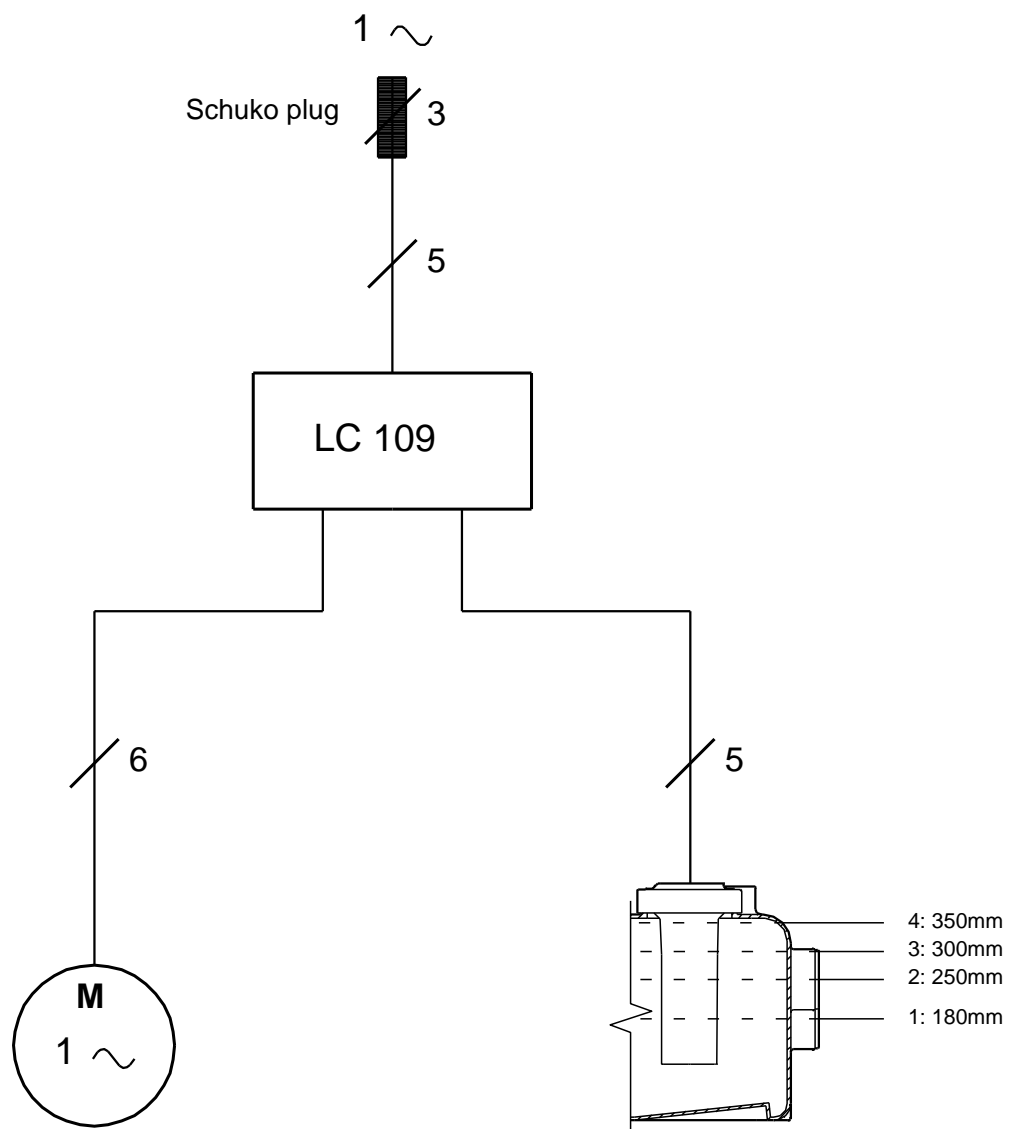


Achtung! Soweit nicht anders angegeben, handelt es sich um Millimeterangaben (mm). Die vereinfachte Maßzeichnung zeigt nicht alle Einzelheiten.

97901037 MSS.11.1.2 50 Hz



Achtung! Soweit nicht anders angegeben, handelt es sich um Millimeterangaben (mm). Die vereinfachte Maßzeichnung zeigt nicht alle Einzelheiten.



Hinweis: Alle Einheiten in [mm] soweit nicht anders bezeichnet.