
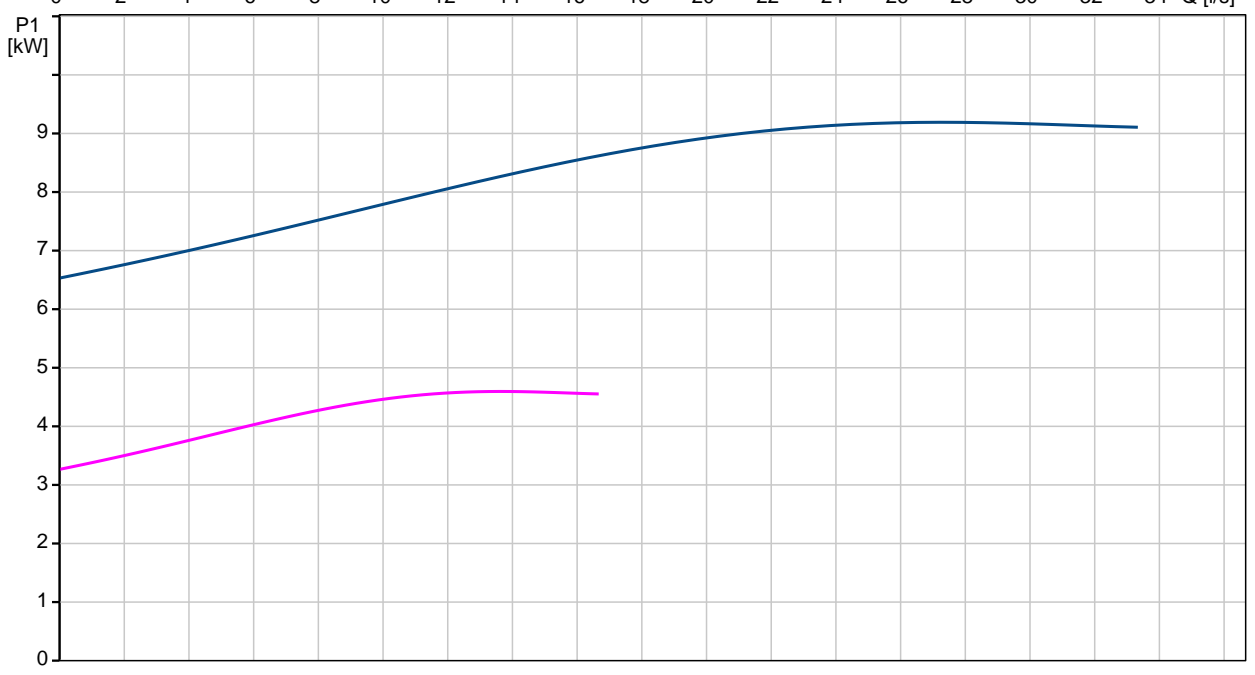
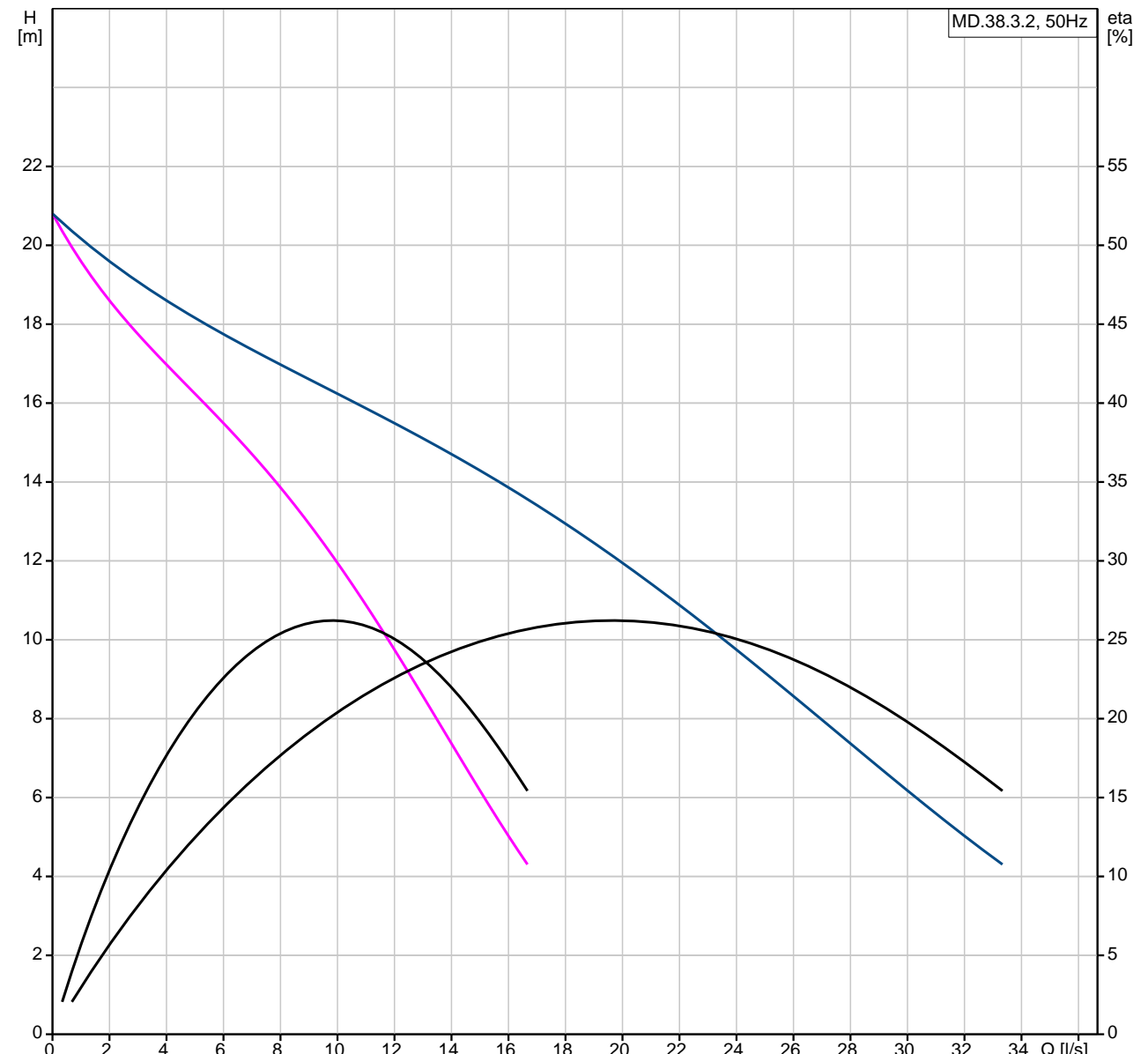


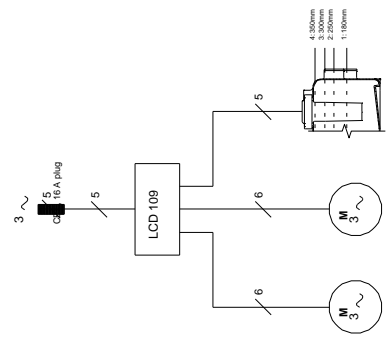
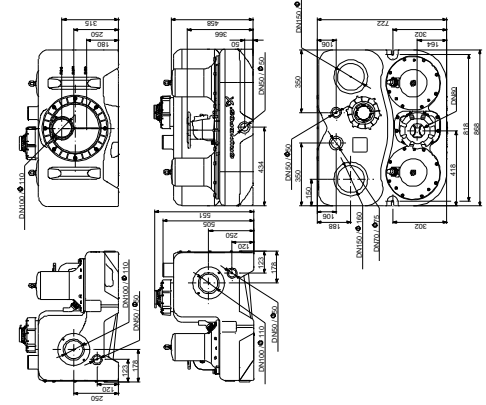
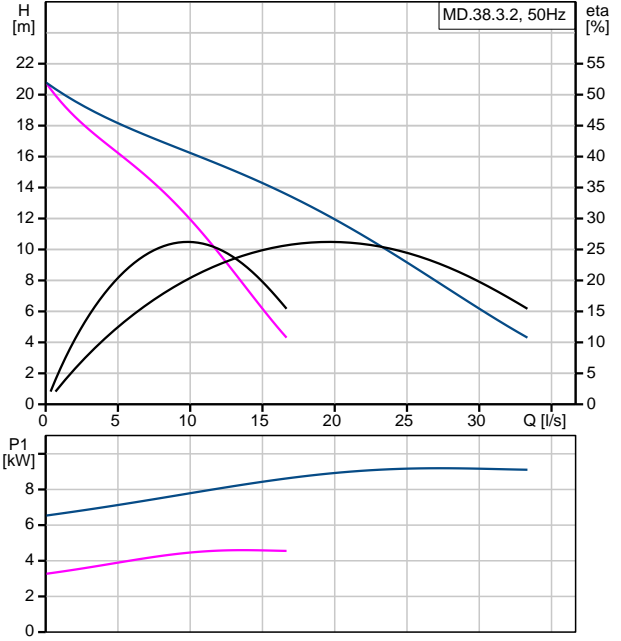
Position	Anz.	Beschreibung
	1	<p data-bbox="363 163 802 197">Abwasser-Hebeanlage Typ MD.38.3.2</p> <div data-bbox="419 286 695 524" style="text-align: center;">  </div> <p data-bbox="754 595 1217 618" style="text-align: right;">Hinweis! Abbildung kann vom Produkt abweichen.</p> <p data-bbox="363 629 612 651">Produktnr.: 97901094</p> <p data-bbox="363 685 906 949">Überflutbare Fäkalienhebeanlage mit zwei einstellbaren Zulaufhöhen von 180 bzw. 250 mm, einbaufertig mit einer Pumpe (Typ Multilift M) bzw. zwei Pumpen (Typ Multilift MD). Sammelbehälter mit Griffmulden und Kranöse für Erstmontage und mit 1 bzw. 2 integrierten Rückschlagklappe(n). Steuerung mit Netzkabel und Stecker, geräuscharm und mit Freistromlaufrad.</p> <p data-bbox="363 987 906 1066">Sammelbehälter: Schlag- und bruchfest aus Polyethylen, unverrottbar, gas- und geruchsdicht. Gesamtvolumen 130 ltr.</p> <p data-bbox="363 1104 948 1245">Druckabgang: Flanschübergangsstück aus Composit bestehend aus Flansch 80 mit Rohrstützen DN 100 und elastischem Verbindungsstück DN 100 sowie 2 Rohrschellen einschl. Schrauben und Dichtung.</p> <p data-bbox="363 1283 906 1397">Pumpe: Vertikal, einstufig und überflutbar. Blockausführung mit wartungsfreiem, doppeltem Dichtungssystem und Ölsperkkammer. Ölbad aus physiologisch unbedenklichem Spezialöl.</p> <p data-bbox="363 1435 858 1487">Steuerung: Abwassergerechte pneumatische Niveausteuerung mit Staudruckschaltung.</p> <p data-bbox="363 1525 938 1666">Elektronisches Steuergerät mit Motorschutzrelais, Steuerplatine, Meldeleuchten und Niveaueingang, der über ein Kabel direkt von den Drucksensoren am Sammelbehälter der Anlage aktiviert wird. Wandaufbaugerät, ISO Gehäuse mit Klarsichtdeckel</p> <ul data-bbox="363 1700 895 2024" style="list-style-type: none"> - Optische Anzeige von Betrieb, Sammelstörmeldung, Pumpenstörung, Einschaltniveau, Hochwasser, Überlast, Übertemperatur, Netzstörung und gestörtem Niveausensor, Phasenfolgefehler (nur bei Drehstrommotoren) - Betriebsschalter H-0-A - Akustisches Signal (Summer) für Störung - Quittiertaste Störung - Potentialfreie, getrennte Meldung von Sammelstörung und Hochwasseralarm

Position	Anz.	Beschreibung
		<ul style="list-style-type: none"> - Automatische oder manuelle Alarmmeldequittierung - Antiblockierfunktion durch automatischen Testlauf nach 24h Stillstandzeit - Einschalten der Pumpe über Drucksensoren - Nachlauf (einstellbar) der Pumpen zur Vermeidung von Ablagerungen und Verstopfungen - Temperaturüberwachung für Pumpen mit Wicklungsthermofühlern - Akkupuffer für netzunabhängige Alarmierung (siehe Zubehör) <p>Art der Steuerung: Art des Schaltschranks: LC221.2</p> <p>Fördermedium: Medientemperaturbereich: 0 °C .. 40 °C</p> <p>Technische Daten: Laufradtyp: Freistromlaufrad Maximale Korngröße: 40 mm Prüfkennzeichen auf dem Typenschild: EN 12050-1 Ventiltyp: Klappenventil</p> <p>Werkstoffe: Laufrad: LURANYL Behälter: LD-PE Dichtung: NBR</p> <p>Installation: Anschluss Druckstutzen: 80</p> <p>Elektrische Daten: Anzahl der Pole: 2 Leistungsaufnahme P1: 2 x 4.6 kW Motorbemessungsleistung P2: 2 x 3.8 kW Netzfrequenz: 50 Hz Nennspannung: 3 x 400 V Spannungstoleranz: +10/-14 % Einschaltart: Direkt Max Starts pro Stunde: 60 Nennstrom: 7.4 A Cos phi - Leistungsfaktor: 0,87 Nenn-Drehzahl: 2880 1/min Motorwirkungsgrad bei Vollast: 84,5 % Schutzart (IEC 34-5): IP68 Isolationsklasse (IEC 85): F Art des Kabelsteckers: CEE 3P+N+E Netzkabellänge: 1.5 m</p> <p>Behälter: Gesamtvolumen des/der Behälter(s): 130 l</p> <p>Sonstiges: Nettogewicht: 126 kg</p>

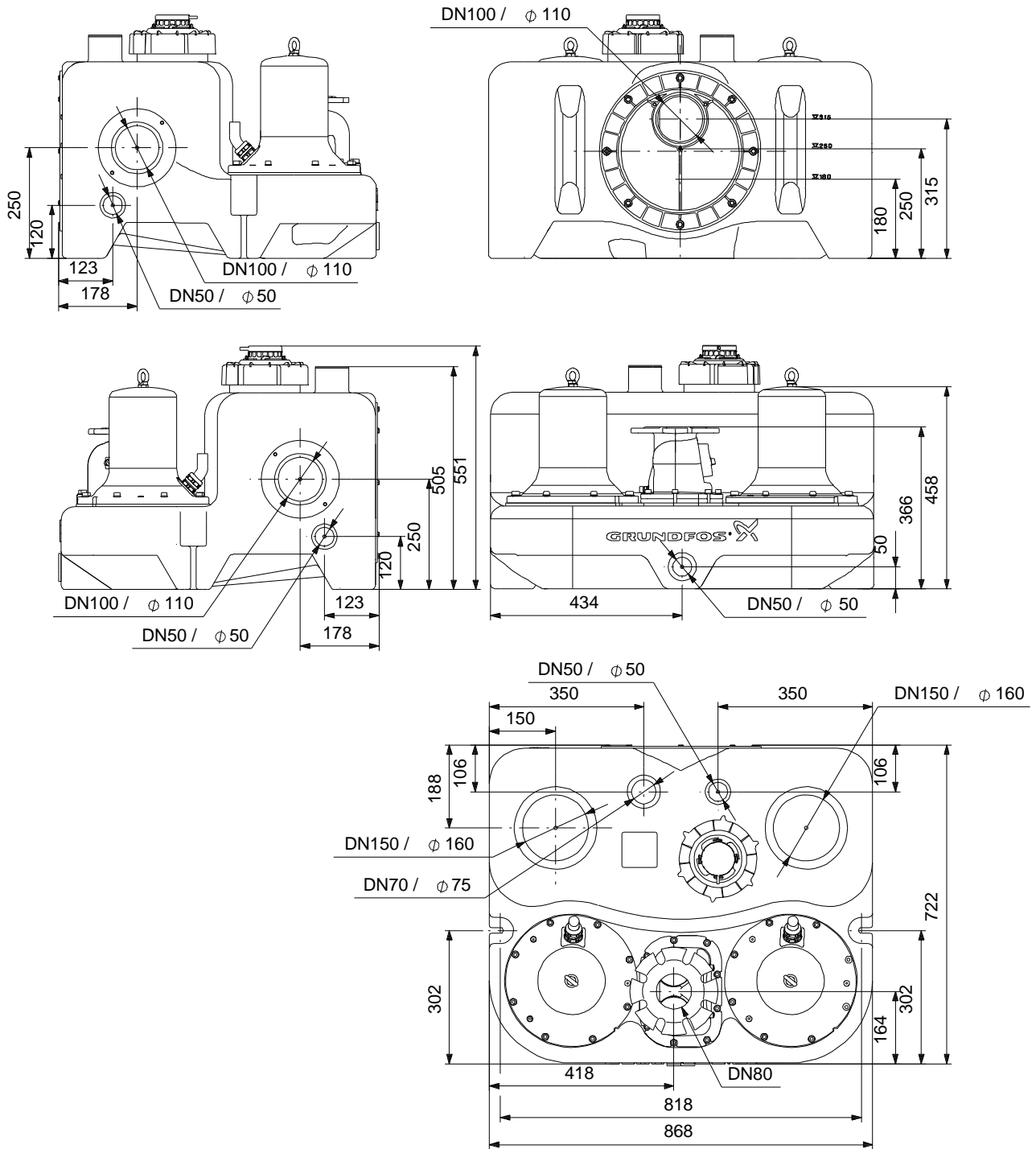
97901094 MD.38.3.2 50 Hz



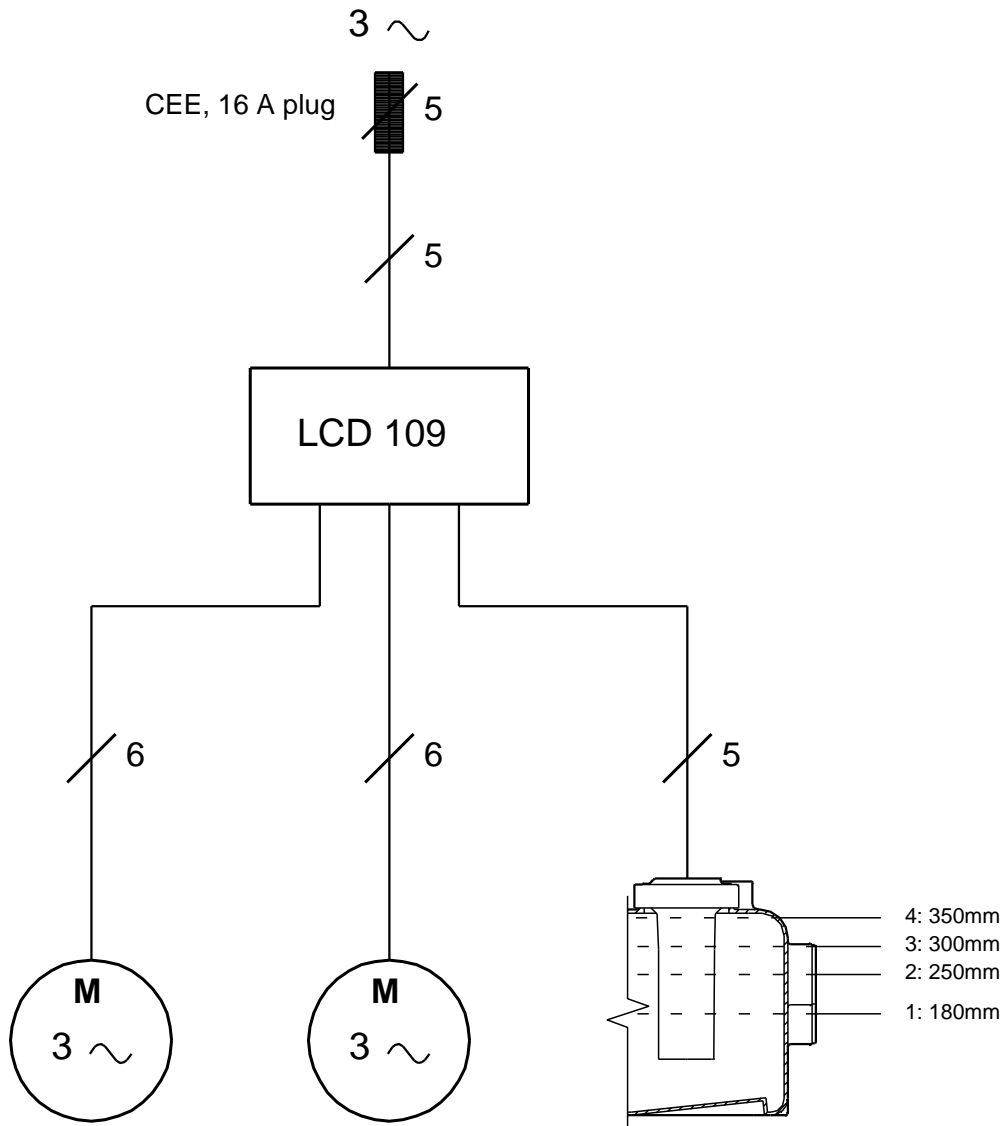
Beschreibung	Daten
Produktbezeichnung:	MD.38.3.2
Produktnummer:	97901094
EAN Nummer:	5710626080946
Technische Daten:	
Maximaler Förderstrom:	16.7 l/s
Maximale Förderhöhe:	20.8 m
Lauftradtyp:	Freistromlaufrad
Maximale Korngröße:	40 mm
Prüfkennzeichen auf dem Typenschild:	EN 12050-1
Ventiltyp:	Klappenventil
Anzahl der Pumpen:	2
Werkstoffe:	
Laufrad:	LURANYL
Behälter:	LD-PE
Dichtung:	NBR
Installation:	
Anschluss Druckstutzen:	80
Fördermedium:	
Medientemperaturbereich:	0 °C .. 40 °C
Elektrische Daten:	
Anzahl der Pole:	2
Leistungsaufnahme P1:	2 x 4.6 kW
Motorbemessungsleistung P2:	2 x 3.8 kW
Netzfrequenz:	50 Hz
Nennspannung:	3 x 400 V
Spannungstoleranz:	+10/-14 %
Einschaltart:	Direkt
Max Starts pro Stunde:	60
Nennstrom:	7.4 A
Cos phi - Leistungsfaktor:	0,87
Nenn-Drehzahl:	2880 1/min
Motorwirkungsgrad bei Vollast:	84,5 %
Schutzart (IEC 34-5):	IP68
Isolationsklasse (IEC 85):	F
Motorschutz:	bimetal Wärmeschalter
Temperaturschutz:	BIMETAL THERMAL SWITCH
Kabellänge:	4 m
Kabeltyp:	H07 RN-F
Art des Kabelsteckers:	CEE 3P+N+E
Netzkabellänge:	1.5 m
Kabelgröße:	4X1,5+2X1
Netzkabellänge:	H05 VV-F
Art der Steuerung:	
Art des Schaltschranks:	LC221.2
Betriebsmodus:	S3-40%,1MIN
Behälter:	
Gesamtvolumen des/der Behälter(s):	130 l
Effekt. Volumen:	49 l
	69 l
Sonstiges:	
Nettogewicht:	126 kg



97901094 MD.38.3.2 50 Hz



Achtung! Soweit nicht anders angegeben, handelt es sich um Millimeterangaben (mm). Die vereinfachte Maßzeichnung zeigt nicht alle Einzelheiten.



Hinweis: Alle Einheiten in [mm] soweit nicht anders bezeichnet.