
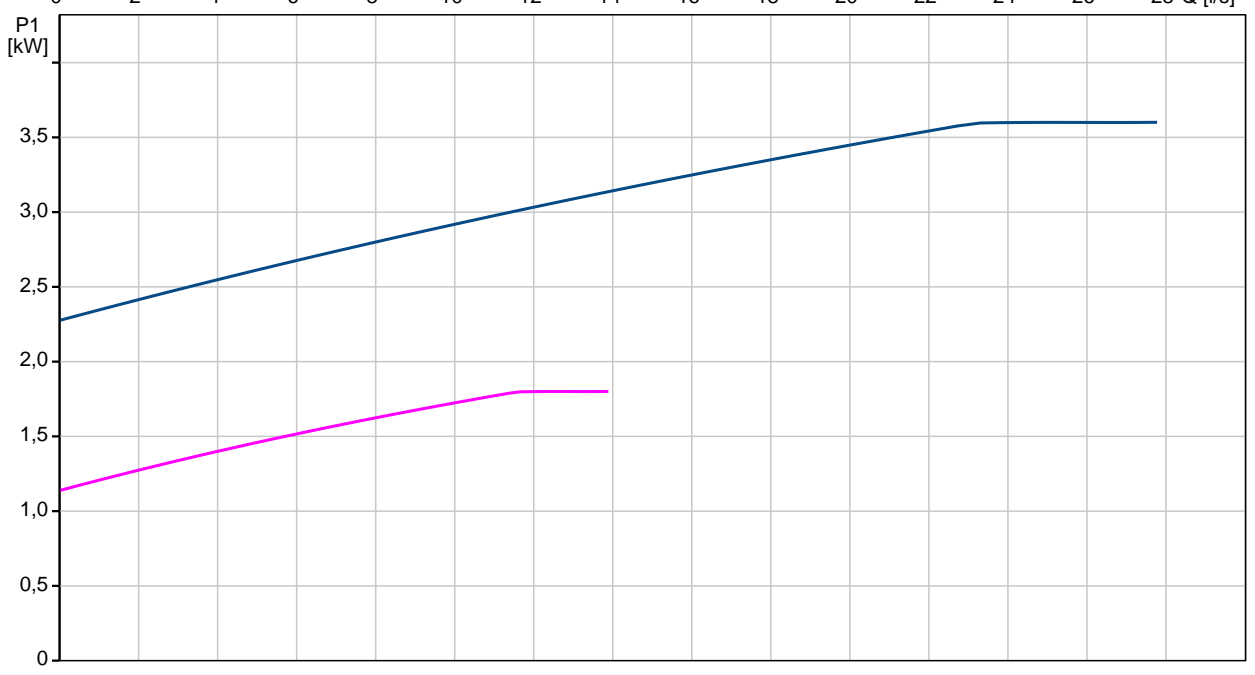
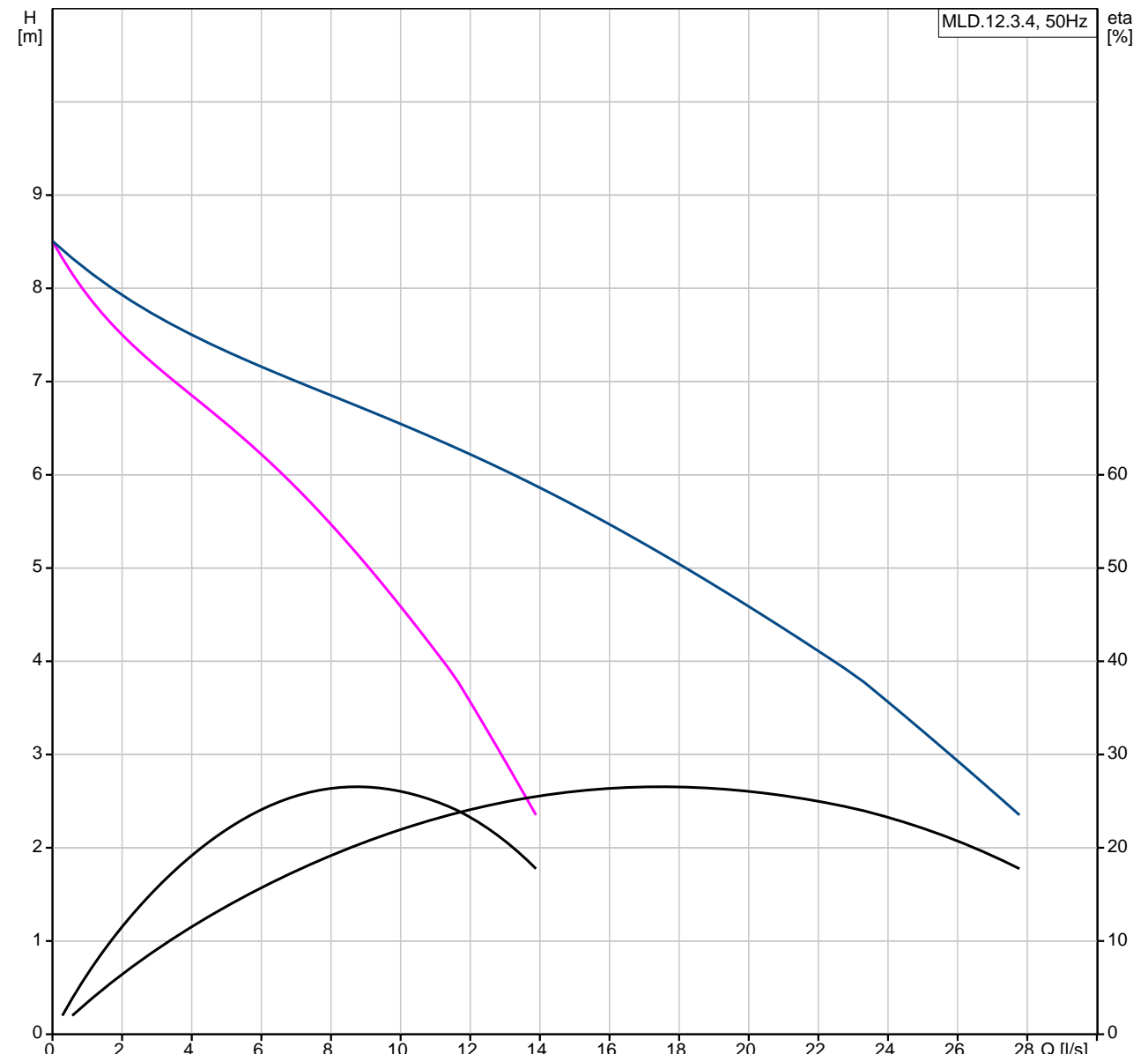


Position	Anz.	Beschreibung
	1	<p data-bbox="363 159 815 185"><b>Abwasser-Hebeanlage Typ MLD.12.3.4</b></p>  <p data-bbox="751 591 1217 613" style="text-align: right;"><b>Hinweis! Abbildung kann vom Produkt abweichen.</b></p> <p data-bbox="363 622 611 645">Produktnr.: <a href="#">97901105</a></p> <p data-bbox="363 680 903 947">Überflutbare Fäkalienhebeanlage mit zwei einstellbaren Zulaufhöhen von 180 bzw. 250 mm, einbaufertig mit einer Pumpe (Typ Multilift M) bzw. zwei Pumpen (Typ Multilift MD). Sammelbehälter mit Griffmulden und Kranöse für Erstmontage und mit 1 bzw. 2 integrierten Rückschlagklappe(n). Steuerung mit Netzkabel und Stecker, geräuscharm und mit Freistromlaufrad.</p> <p data-bbox="363 981 903 1064">Sammelbehälter: Schlag- und bruchfest aus Polyethylen, unverrottbar, gas- und geruchsdicht. Gesamtvolumen 270 ltr.</p> <p data-bbox="363 1099 946 1216">Druckabgang: Flanschübergangsstück aus Composit DN 100 und elastischem Verbindungsstück DN 100 sowie 2 Rohrschellen einschl. Schrauben und Dichtung.</p> <p data-bbox="363 1249 903 1364">Pumpe: Vertikal, einstufig und überflutbar. Blockausführung mit wartungsfreiem, doppeltem Dichtungssystem und Ölsperkkammer. Ölbad aus physiologisch unbedenklichem Spezialöl.</p> <p data-bbox="363 1397 858 1453">Steuerung: Abwassergerechte pneumatische Niveausteuerung mit Staudruckschaltung.</p> <p data-bbox="363 1487 938 1632">Elektronisches Steuergerät mit Motorschutzrelais, Steuerplatine, Meldeleuchten und Niveaueingang, der über ein Kabel direkt von den Drucksensoren am Sammelbehälter der Anlage aktiviert wird. Wandaufbaugerät, ISO Gehäuse mit Klarsichtdeckel</p> <ul style="list-style-type: none"> <li data-bbox="395 1666 903 1839">- Optische Anzeige von Betrieb, Sammelstörmeldung, Pumpenstörung, Einschaltniveau, Hochwasser, Überlast, Übertemperatur, Netzstörung und gestörtem Niveausensor, Phasenfolgefehler (nur bei Drehstrommotoren)</li> <li data-bbox="395 1845 691 1868">- Betriebsschalter H-0-A</li> <li data-bbox="395 1874 895 1897">- Akustisches Signal (Summer) für Störung</li> <li data-bbox="395 1904 667 1926">- Quittiertaste Störung</li> <li data-bbox="395 1933 850 1989">- Potentialfreie, getrennte Meldung von Sammelstörung und Hochwasseralarm</li> <li data-bbox="395 1995 900 2018">- Automatische oder manuelle Alarmmelde-</li> </ul>

Position	Anz.	Beschreibung
		<p>quittierung</p> <ul style="list-style-type: none"> <li>- Antilockierfunktion durch automatischen Testlauf nach 24h Stillstandzeit</li> <li>- Einschalten der Pumpe über Drucksensoren</li> <li>- Nachlauf (einstellbar) der Pumpen zur Vermeidung von Ablagerungen und Verstopfungen</li> <li>- Temperaturüberwachung für Pumpen mit Wicklungsthermofühlern</li> <li>- Akkupuffer für netzunabhängige Alarmierung (siehe Zubehör)</li> </ul> <p><b>Art der Steuerung:</b> Art des Schaltschranks: LC221.2</p> <p><b>Fördermedium:</b> Maximale Medientemperatur: 40 °C</p> <p><b>Technische Daten:</b> Lauftradtyp: Freistromlaufrad Maximale Korngröße: 40 mm Ventiltyp: Klappenventil</p> <p><b>Werkstoffe:</b> Dichtung: NBR</p> <p><b>Elektrische Daten:</b> Anzahl der Pole: 4 Leistungsaufnahme P1: 2 x 1.8 kW Motorbemessungsleistung P2: 2 x 1.5 kW Netzfrequenz: 50 Hz Nennspannung: 3 x 400 V Spannungstoleranz: +10/-14 % Einschaltart: Direkt Max Starts pro Stunde: 60 Nennstrom: 3.6 A Cos phi - Leistungsfaktor: 0,75 Nenn-Drehzahl: 1430 1/min Motorwirkungsgrad bei Vollast: 82,1 % Schutzart (IEC 34-5): IP68 Isolationsklasse (IEC 85): F Art des Kabelsteckers: CEE 3P+N+E Netzkabellänge: 1.5 m</p> <p><b>Behälter:</b> Gesamtvolumen des/der Behälter(s): 270 l</p>

# 97901105 MLD.12.3.4 50 Hz



Beschreibung	Daten
--------------	-------

Produktbezeichnung:	MLD.12.3.4
Produktnummer:	97901105
EAN Nummer:	5710626081059

<b>Technische Daten:</b>	
Maximaler Förderstrom:	13.9 l/s
Maximale Förderhöhe:	8.5 m
Lauftradtyp:	Freistromlauftrad
Maximale Korngröße:	40 mm
Ventiltyp:	Klappenventil
Anzahl der Pumpen:	2

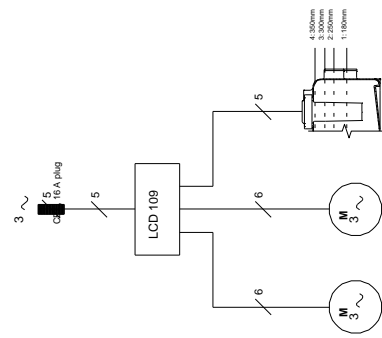
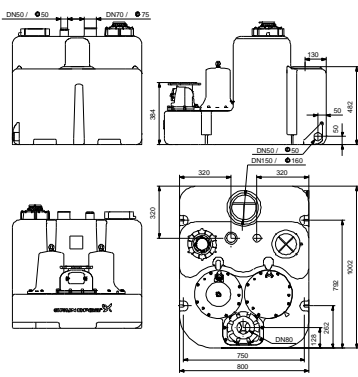
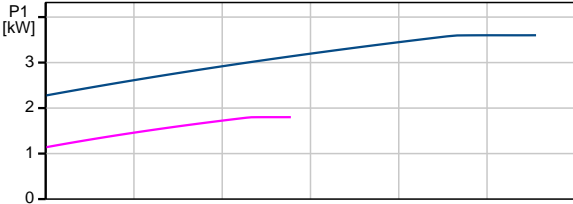
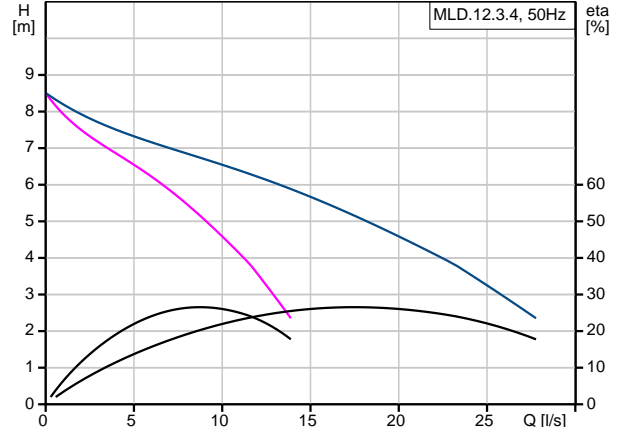
<b>Werkstoffe:</b>	
Dichtung:	NBR

<b>Fördermedium:</b>	
Maximale Medientemperatur:	40 °C

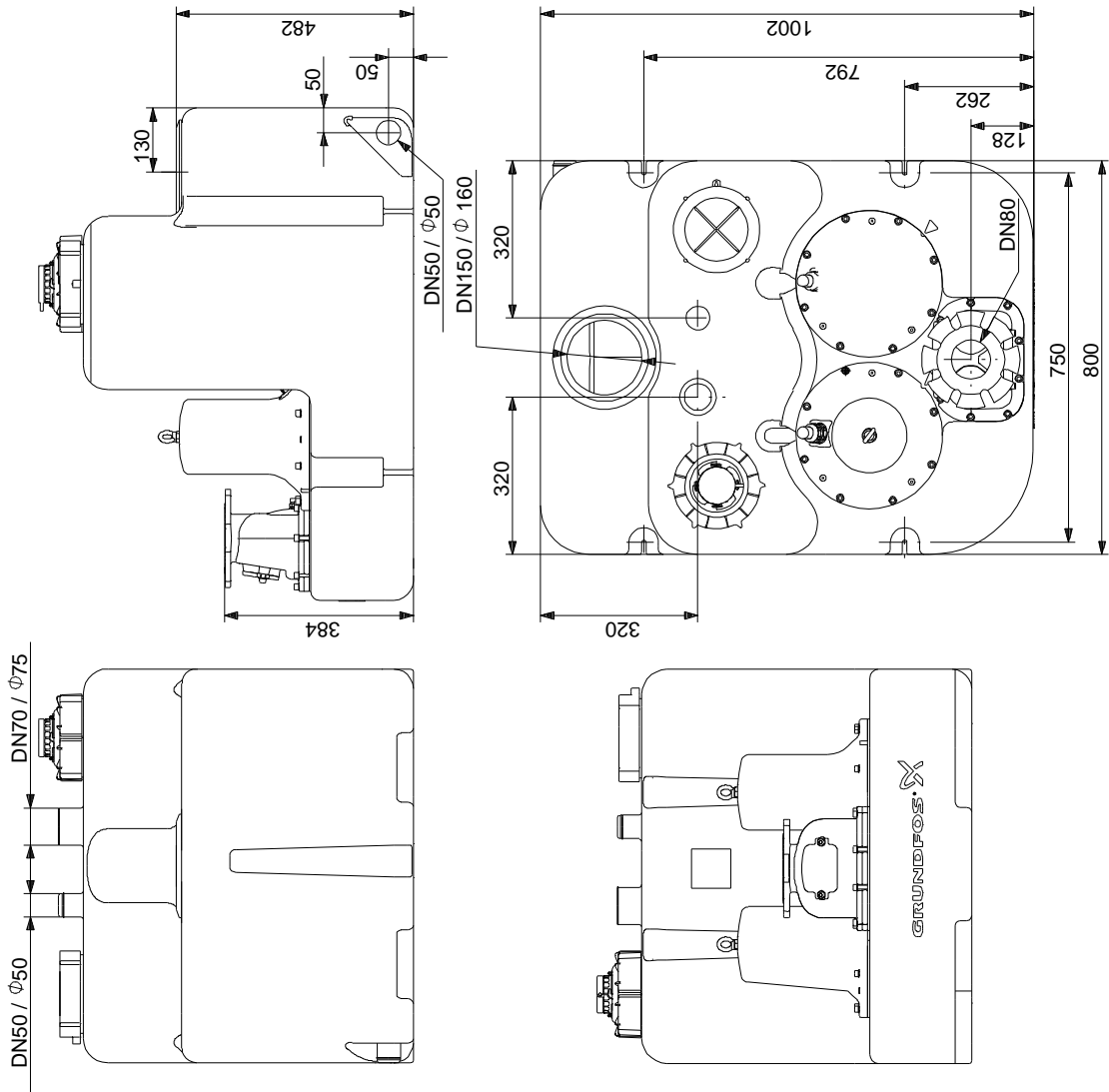
<b>Elektrische Daten:</b>	
Anzahl der Pole:	4
Leistungsaufnahme P1:	2 x 1.8 kW
Motorbemessungsleistung P2:	2 x 1.5 kW
Netzfrequenz:	50 Hz
Nennspannung:	3 x 400 V
Spannungstoleranz:	+10/-14 %
Einschaltart:	Direkt
Max Starts pro Stunde:	60
Nennstrom:	3.6 A
Cos phi - Leistungsfaktor:	0,75
Nenn-Drehzahl:	1430 1/min
Motorwirkungsgrad bei Vollast:	82,1 %
Schutzart (IEC 34-5):	IP68
Isolationsklasse (IEC 85):	F
Motorschutz:	bimetal Wärmeschalter
Kabellänge:	4 m
Kabeltyp:	H07 RN-F
Art des Kabelsteckers:	CEE 3P+N+E
Netzkabellänge:	1.5 m
	H05 VV-F

<b>Art der Steuerung:</b>	
Art des Schaltschranks:	LC221.2
Betriebsmodus:	S3-50%,1MIN

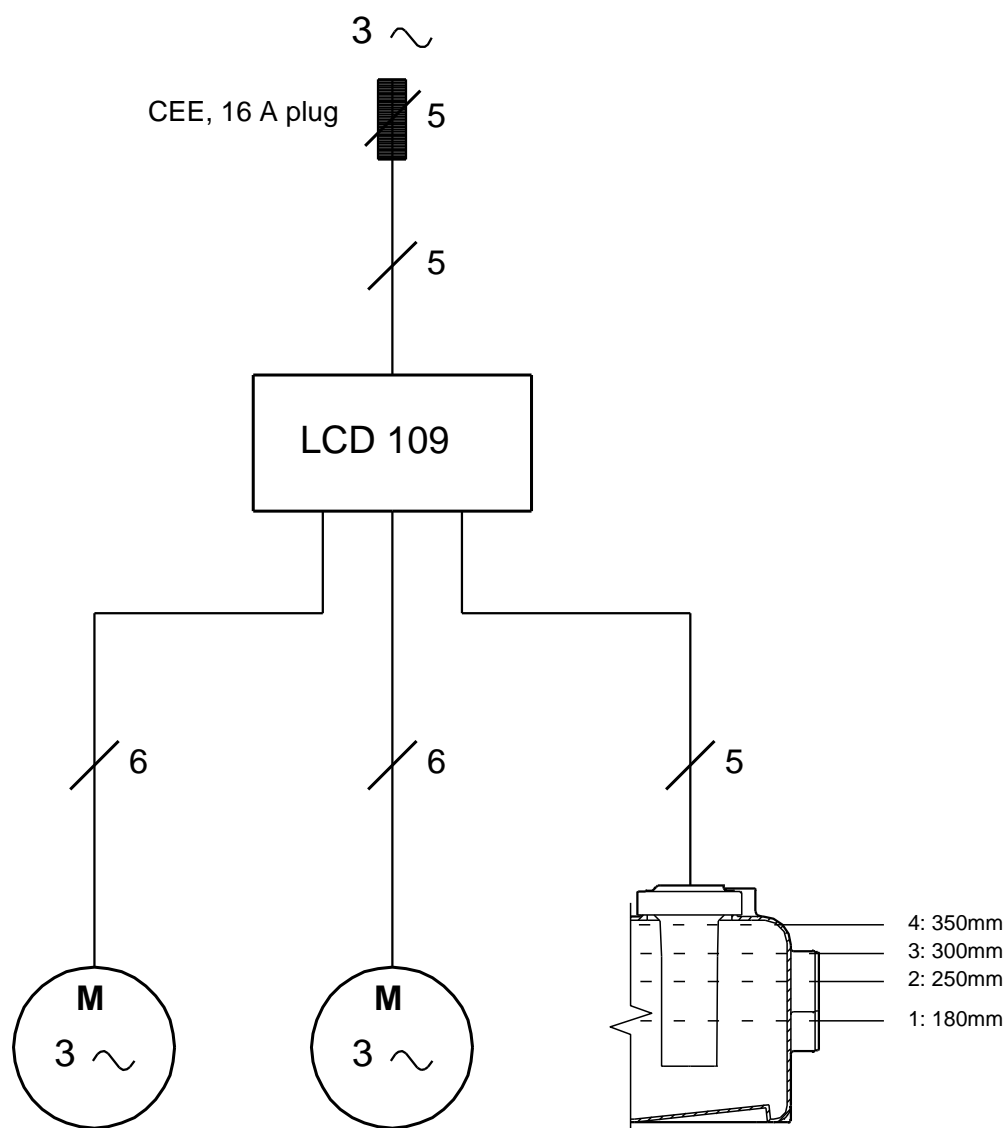
<b>Behälter:</b>	
Gesamtvolumen des/der Behälter(s):	270 l
Effekt. Volumen:	190 l



97901105 MLD.12.3.4 50 Hz



Achtung! Soweit nicht anders angegeben, handelt es sich um Millimeterangaben (mm). Die vereinfachte Maßzeichnung zeigt nicht alle Einzelheiten.



Hinweis: Alle Einheiten in [mm] soweit nicht anders bezeichnet.