
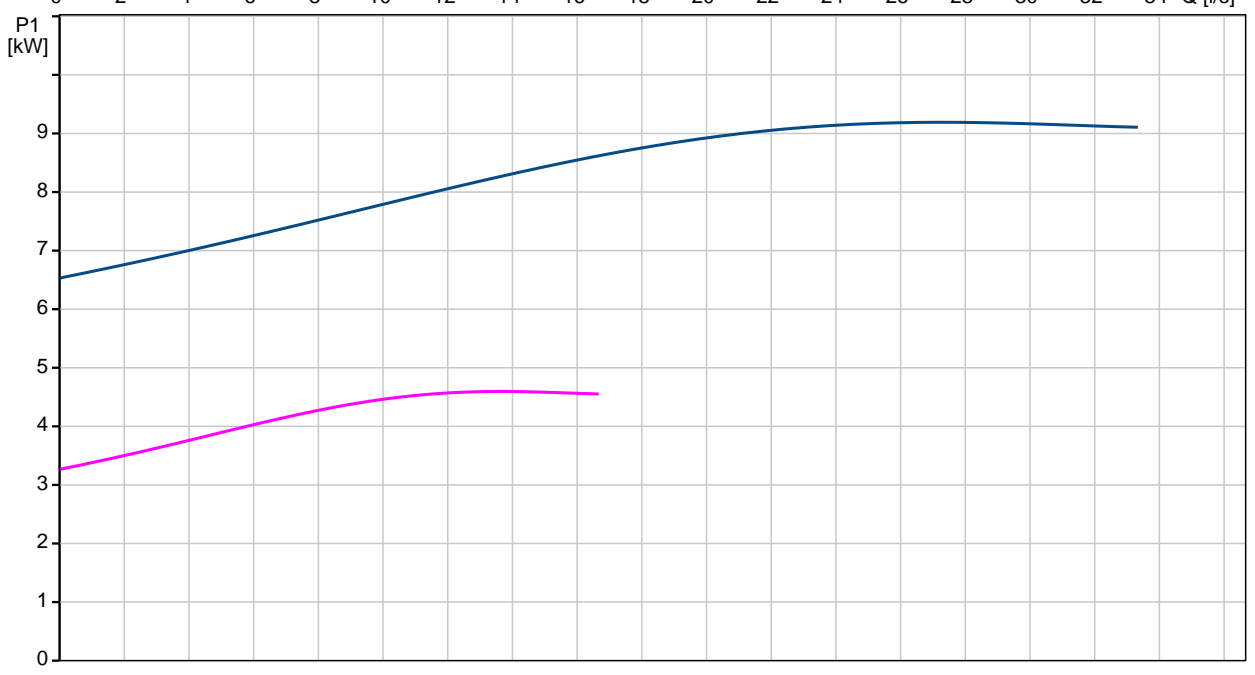
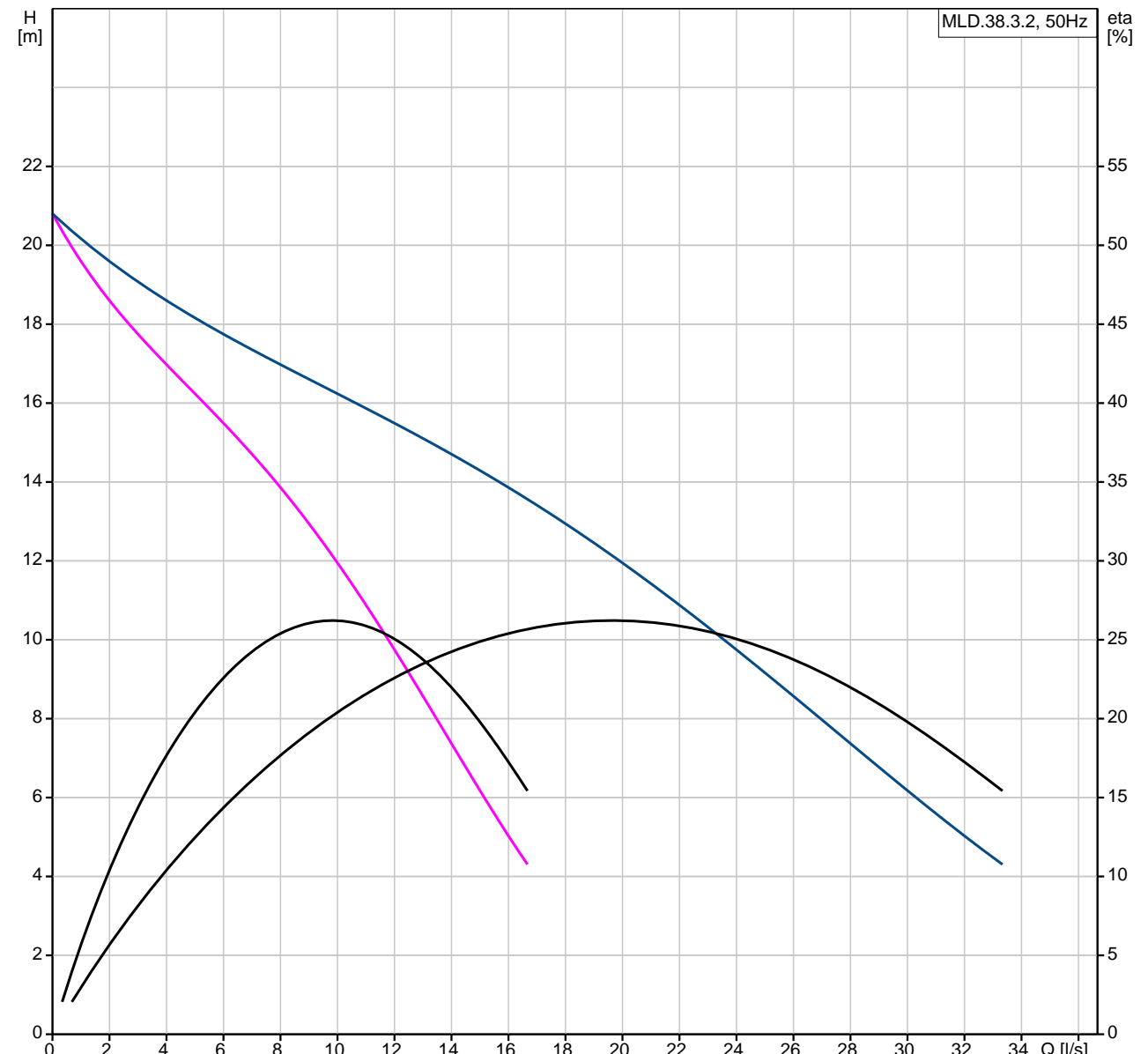


Position	Anz.	Beschreibung
	1	<p data-bbox="363 163 817 197">Abwasser-Hebeanlage Typ MLD.38.3.2</p>  <p data-bbox="754 595 1217 618">Hinweis! Abbildung kann vom Produkt abweichen.</p> <p data-bbox="363 629 612 651">Produktnr.: 97901114</p> <p data-bbox="363 685 903 949">Überflutbare Fäkalienhebeanlage mit zwei einstellbaren Zulaufhöhen von 180 bzw. 250 mm, einbaufertig mit einer Pumpe (Typ Multilift M) bzw. zwei Pumpen (Typ Multilift MD). Sammelbehälter mit Griffmulden und Kranöse für Erstmontage und mit 1 bzw. 2 integrierten Rückschlagklappe(n). Steuerung mit Netzkabel und Stecker, geräuscharm und mit Freistromlaufrad.</p> <p data-bbox="363 983 903 1066">Sammelbehälter: Schlag- und bruchfest aus Polyethylen, unverrottbar, gas- und geruchsdicht. Gesamtvolumen 270 ltr.</p> <p data-bbox="363 1099 946 1218">Druckabgang: Flanschübergangsstück aus Composit DN 100 und elastischem Verbindungsstück DN 100 sowie 2 Rohrschellen einschl. Schrauben und Dichtung.</p> <p data-bbox="363 1252 903 1370">Pumpe: Vertikal, einstufig und überflutbar. Blockausführung mit wartungsfreiem, doppeltem Dichtungssystem und Ölsperkkammer. Ölbad aus physiologisch unbedenklichem Spezialöl.</p> <p data-bbox="363 1404 858 1458">Steuerung: Abwassergerechte pneumatische Niveausteuerung mit Staudruckschaltung.</p> <p data-bbox="363 1491 938 1635">Elektronisches Steuergerät mit Motorschutzrelais, Steuerplatine, Meldeleuchten und Niveaueingang, der über ein Kabel direkt von den Drucksensoren am Sammelbehälter der Anlage aktiviert wird. Wandaufbaugerät, ISO Gehäuse mit Klarsichtdeckel</p> <ul data-bbox="363 1668 903 2018" style="list-style-type: none"> - Optische Anzeige von Betrieb, Sammelstörmeldung, Pumpenstörung, Einschaltniveau, Hochwasser, Überlast, Übertemperatur, Netzstörung und gestörtem Niveausensor, Phasenfolgefehler (nur bei Drehstrommotoren) - Betriebsschalter H-0-A - Akustisches Signal (Summer) für Störung - Quittiertaste Störung - Potentialfreie, getrennte Meldung von Sammelstörung und Hochwasseralarm - Automatische oder manuelle Alarmmelde-

Position	Anz.	Beschreibung
		<p>quittierung</p> <ul style="list-style-type: none"> - Antilockierfunktion durch automatischen Testlauf nach 24h Stillstandzeit - Einschalten der Pumpe über Drucksensoren - Nachlauf (einstellbar) der Pumpen zur Vermeidung von Ablagerungen und Verstopfungen - Temperaturüberwachung für Pumpen mit Wicklungsthermofühlern - Akkupuffer für netzunabhängige Alarmierung (siehe Zubehör) <p>Art der Steuerung: Art des Schaltschranks: LC221.2</p> <p>Fördermedium: Maximale Medientemperatur: 40 °C</p> <p>Technische Daten: Lauftradtyp: Freistromlaufrad Maximale Korngröße: 40 mm Ventiltyp: Klappenventil</p> <p>Werkstoffe: Dichtung: NBR</p> <p>Elektrische Daten: Anzahl der Pole: 2 Leistungsaufnahme P1: 2 x 4.6 kW Motorbemessungsleistung P2: 2 x 3.8 kW Netzfrequenz: 50 Hz Nennspannung: 3 x 400 V Spannungstoleranz: +10/-14 % Einschaltart: Direkt Max Starts pro Stunde: 60 Nennstrom: 7.4 A Cos phi - Leistungsfaktor: 0,87 Nenn-Drehzahl: 2880 1/min Motorwirkungsgrad bei Vollast: 84,5 % Schutzart (IEC 34-5): IP68 Isolationsklasse (IEC 85): F Art des Kabelsteckers: CEE 3P+N+E Netzkabellänge: 1.5 m</p> <p>Behälter: Gesamtvolumen des/der Behälter(s): 270 l</p>

97901114 MLD.38.3.2 50 Hz



Beschreibung	Daten
--------------	-------

Produktbezeichnung:	MLD.38.3.2
Produktnummer:	97901114
EAN Nummer:	5710626081141

Technische Daten:	
Maximaler Förderstrom:	16.7 l/s
Maximale Förderhöhe:	20.8 m
Lauftradtyp:	Freistromlauftrad
Maximale Korngröße:	40 mm
Ventiltyp:	Klappenventil
Anzahl der Pumpen:	2

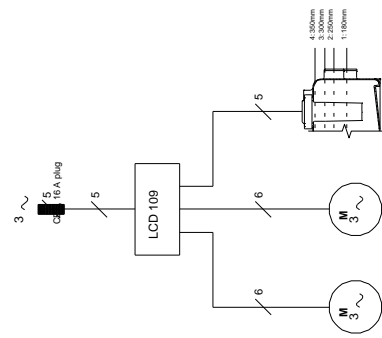
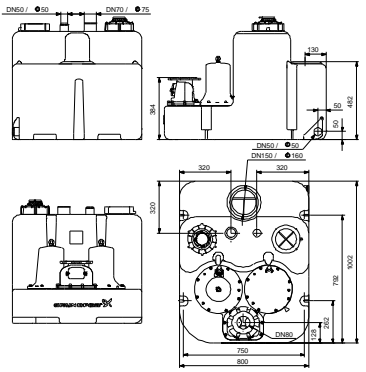
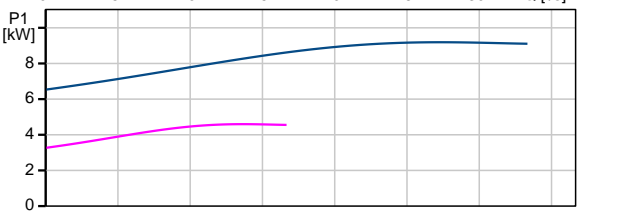
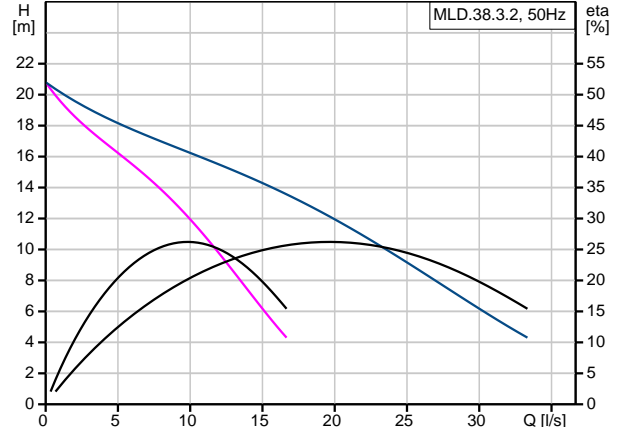
Werkstoffe:	
Dichtung:	NBR

Fördermedium:	
Maximale Medientemperatur:	40 °C

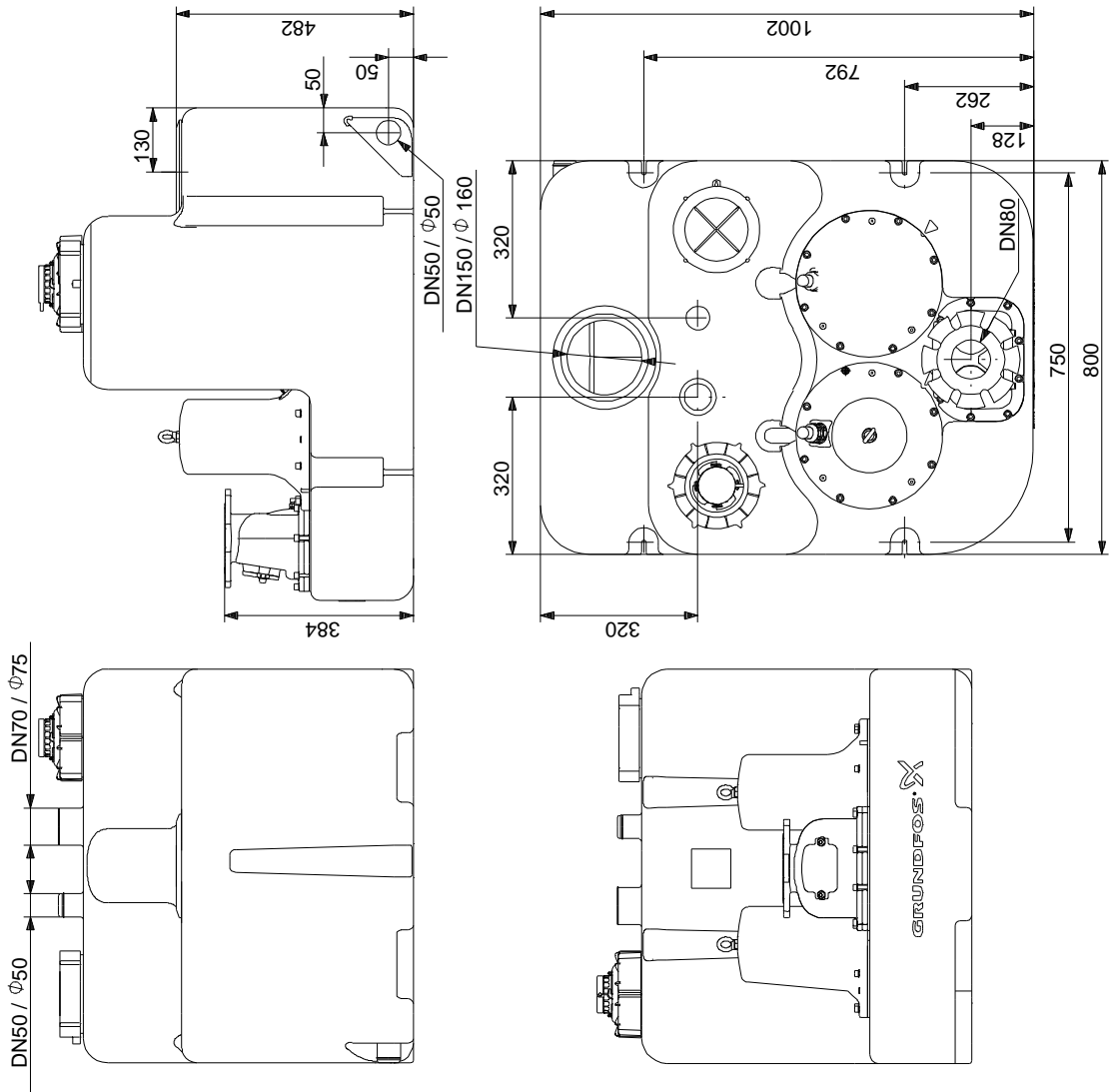
Elektrische Daten:	
Anzahl der Pole:	2
Leistungsaufnahme P1:	2 x 4.6 kW
Motorbemessungsleistung P2:	2 x 3.8 kW
Netzfrequenz:	50 Hz
Nennspannung:	3 x 400 V
Spannungstoleranz:	+10/-14 %
Einschaltart:	Direkt
Max Starts pro Stunde:	60
Nennstrom:	7.4 A
Cos phi - Leistungsfaktor:	0,87
Nenn-Drehzahl:	2880 1/min
Motorwirkungsgrad bei Vollast:	84,5 %
Schutzart (IEC 34-5):	IP68
Isolationsklasse (IEC 85):	F
Motorschutz:	bimetal Wärmeschalter
Kabellänge:	4 m
Kabeltyp:	H07 RN-F
Art des Kabelsteckers:	CEE 3P+N+E
Netzkabellänge:	1.5 m
	H05 VV-F

Art der Steuerung:	
Art des Schaltschranks:	LC221.2
Betriebsmodus:	S3-40%,1MIN

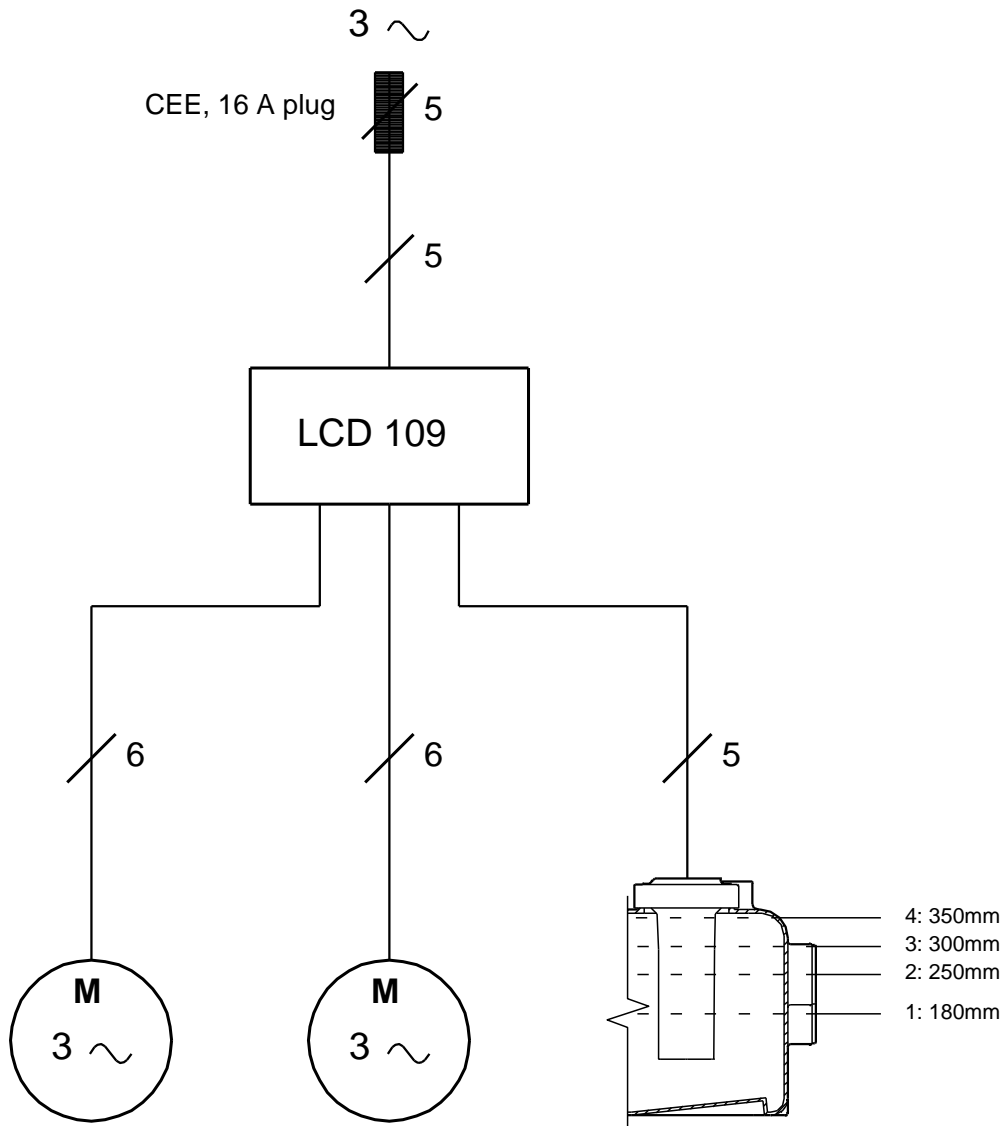
Behälter:	
Gesamtvolumen des/der Behälter(s):	270 l
Effekt. Volumen:	190 l



97901114 MLD.38.3.2 50 Hz



Achtung! Soweit nicht anders angegeben, handelt es sich um Millimeterangaben (mm). Die vereinfachte Maßzeichnung zeigt nicht alle Einzelheiten.



Hinweis: Alle Einheiten in [mm] soweit nicht anders bezeichnet.