
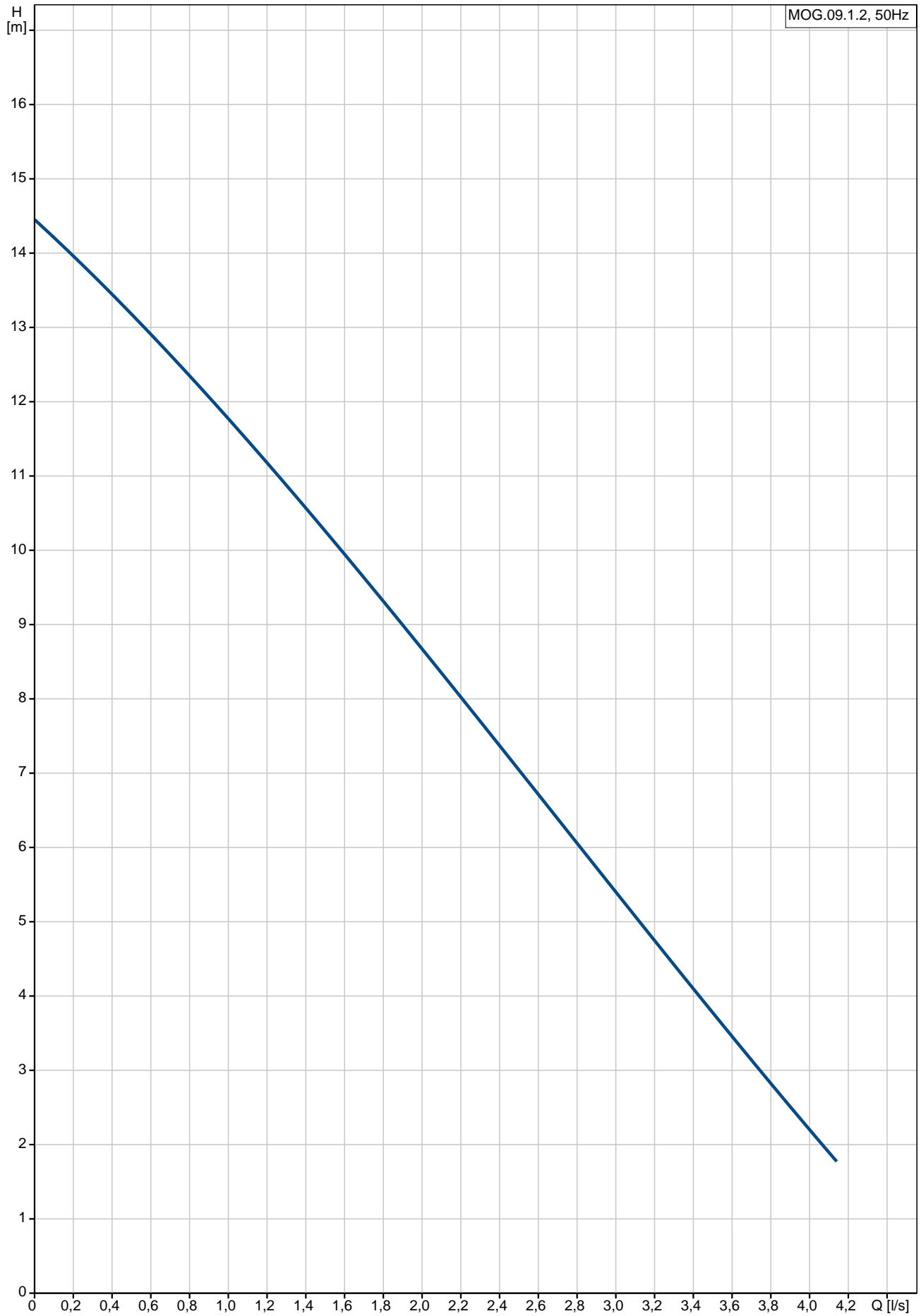


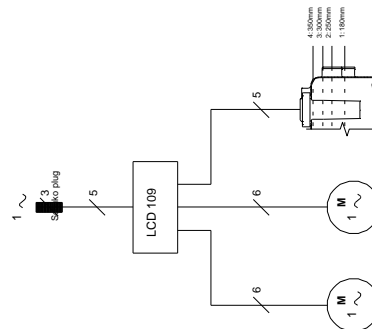
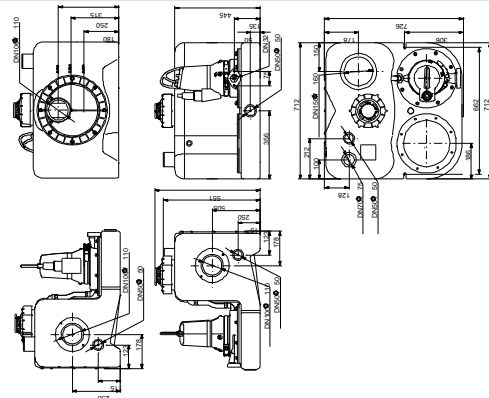
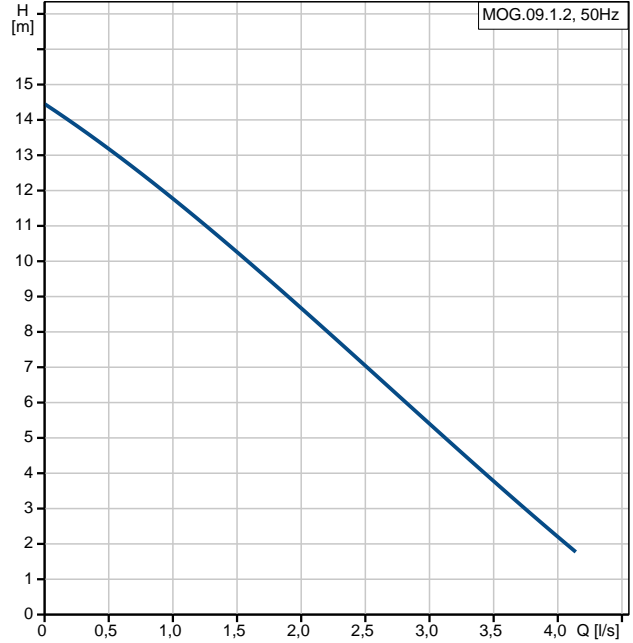
Position	Anz.	Beschreibung
	1	<p data-bbox="363 163 821 192">Abwasser-Hebeanlage Typ MOG.09.1.2</p>  <p data-bbox="751 593 1217 618">Hinweis! Abbildung kann vom Produkt abweichen.</p> <p data-bbox="363 624 611 651">Produktnr.: 97901124</p> <p data-bbox="363 683 903 949">Überflutbare Fäkalienhebeanlage mit zwei einstellbaren Zulaufhöhen von 180 bzw. 250 mm, einbaufertig mit einer Pumpe (Typ Multilift M) bzw. zwei Pumpen (Typ Multilift MD). Sammelbehälter mit Griffmulden und Kranöse für Erstmontage und mit 1 bzw. 2 integrierten Rückschlagklappe(n). Steuerung mit Netzkabel und Stecker, geräuscharm und mit Freistromlaufrad.</p> <p data-bbox="363 981 903 1066">Sammelbehälter: Schlag- und bruchfest aus Polyethylen, unverrottbar, gas- und geruchsdicht. Gesamtvolumen 93 ltr.</p> <p data-bbox="363 1097 946 1218">Druckabgang: Flanschübergangsstück aus Composit DN 100 und elastischem Verbindungsstück DN 100 sowie 2 Rohrschellen einschl. Schrauben und Dichtung.</p> <p data-bbox="363 1249 903 1370">Pumpe: Vertikal, einstufig und überflutbar. Blockausführung mit wartungsfreiem, doppeltem Dichtungssystem und Ölsperkkammer. Ölbad aus physiologisch unbedenklichem Spezialöl.</p> <p data-bbox="363 1402 858 1456">Steuerung: Abwassergerechte pneumatische Niveausteuerung mit Staudruckschaltung.</p> <p data-bbox="363 1487 938 1635">Elektronisches Steuergerät mit Motorschutzrelais, Steuerplatine, Meldeleuchten und Niveaueingang, der über ein Kabel direkt von den Drucksensoren am Sammelbehälter der Anlage aktiviert wird. Wandaufbaugerät, ISO Gehäuse mit Klarsichtdeckel</p> <ul data-bbox="363 1666 903 2020" style="list-style-type: none"> - Optische Anzeige von Betrieb, Sammelstörmeldung, Pumpenstörung, Einschaltniveau, Hochwasser, Überlast, Übertemperatur, Netzstörung und gestörtem Niveausensor, Phasenfolgefehler (nur bei Drehstrommotoren) - Betriebsschalter H-0-A - Akustisches Signal (Summer) für Störung - Quittiertaste Störung - Potentialfreie, getrennte Meldung von Sammelstörung und Hochwasseralarm - Automatische oder manuelle Alarmmelde-

Position	Anz.	Beschreibung
		<p>quittierung</p> <ul style="list-style-type: none"> - Antilockierfunktion durch automatischen Testlauf nach 24h Stillstandzeit - Einschalten der Pumpe über Drucksensoren - Nachlauf (einstellbar) der Pumpen zur Vermeidung von Ablagerungen und Verstopfungen - Temperaturüberwachung für Pumpen mit Wicklungsthermofühlern - Akkupuffer für netzunabhängige Alarmierung (siehe Zubehör) <p>Art der Steuerung: Art des Schaltschranks: LC221.1</p> <p>Fördermedium: Maximale Medientemperatur: 40 °C</p> <p>Technische Daten: Laufgradtyp: Schneidwerk Ventiltyp: NONE</p> <p>Werkstoffe: Dichtung: SIC/SIC</p> <p>Elektrische Daten: Anzahl der Pole: 2 Leistungsaufnahme P1: 1.4 kW Motorbemessungsleistung P2: 0.9 kW Netzfrequenz: 50 Hz Nennspannung: 1 x 230 V Spannungstoleranz: +10/-10 % Einschaltart: Direkt Max Starts pro Stunde: 60 Nennstrom: 6.2 A Cos phi - Leistungsfaktor: 0,99 Nenn-Drehzahl: 2890 1/min Motorwirkungsgrad bei Vollast: 71 % Größe des Betriebskondensators: 150 µF Schutzart (IEC 34-5): 68 Isolationsklasse (IEC 85): F Art des Kabelsteckers: SCHUKO Netzkabellänge: 1.5 m</p> <p>Behälter: Gesamtvolumen des/der Behälter(s): 93 l</p>

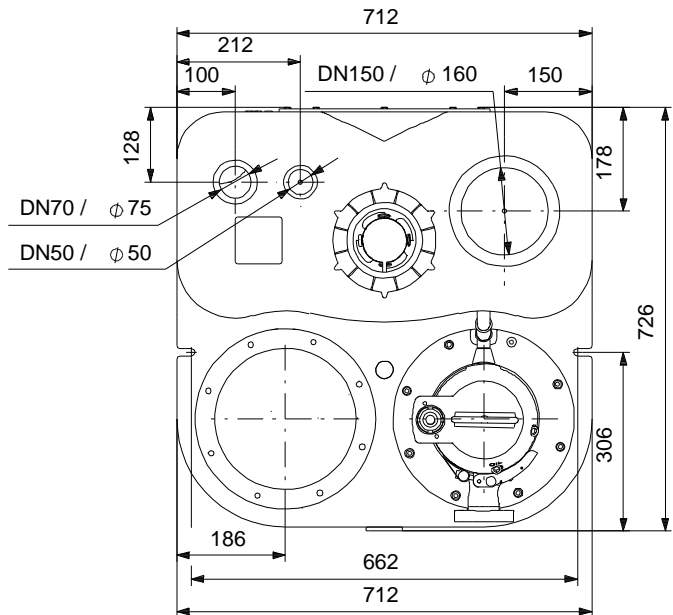
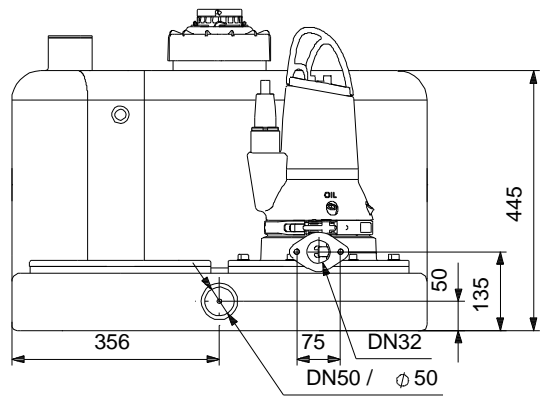
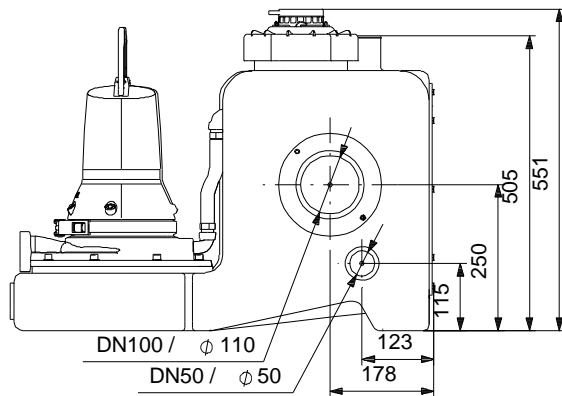
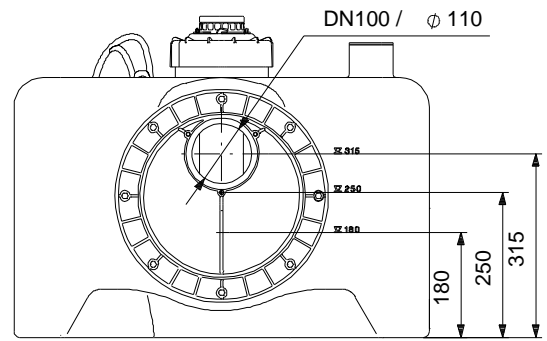
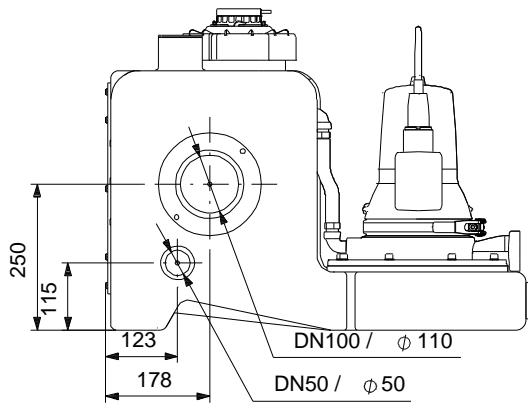
97901124 MOG.09.1.2 50 Hz



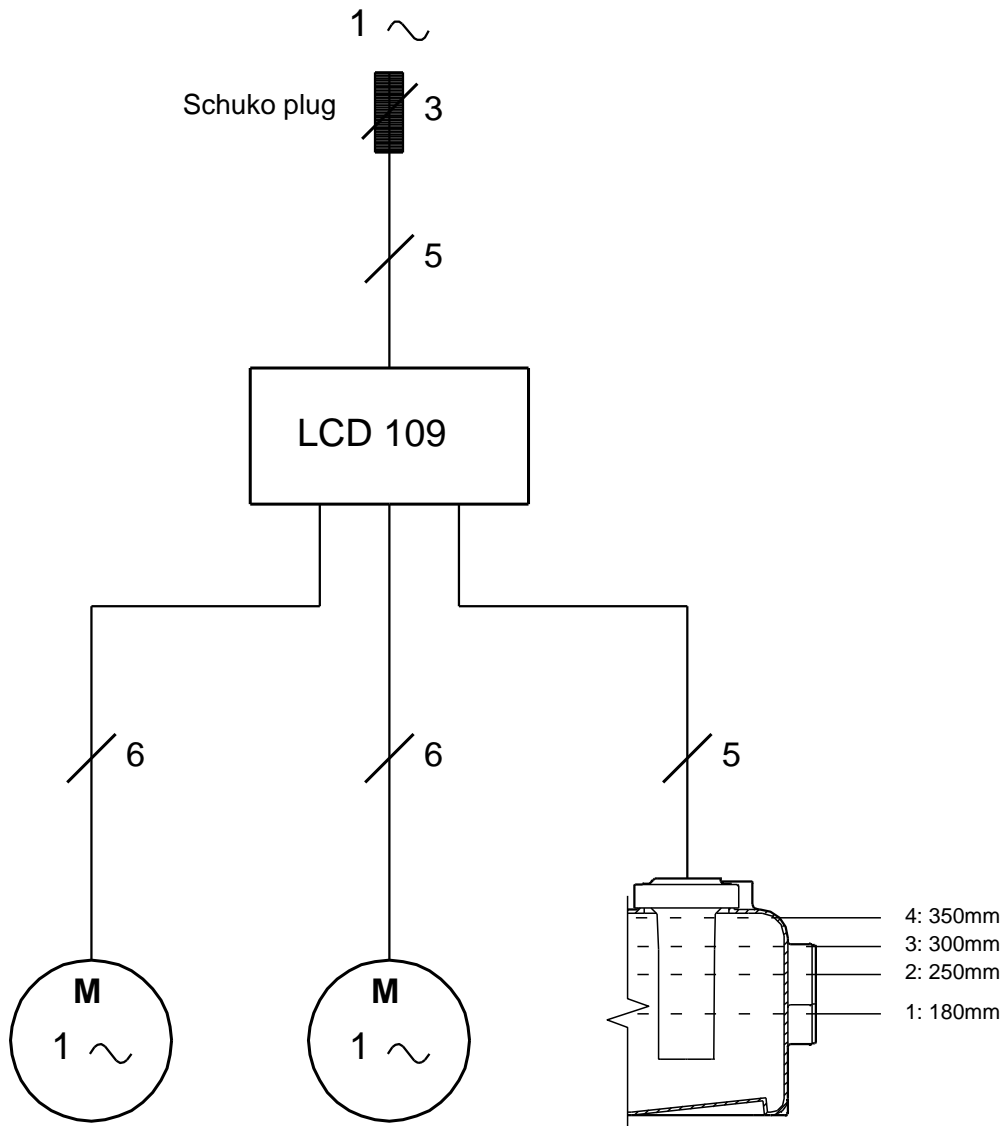
Beschreibung	Daten
Produktbezeichnung:	MOG.09.1.2
Produktnummer :	97901124
EAN Nummer :	5710626081240
Technische Daten:	
Maximaler Förderstrom:	4.1 l/s
Maximale Förderhöhe:	14.4 m
Laufradtyp:	Schneidwerk
Ventiltyp:	NONE
Werkstoffe:	
Dichtung:	SIC/SIC
Fördermedium:	
Maximale Medientemperatur:	40 °C
Elektrische Daten:	
Anzahl der Pole:	2
Leistungsaufnahme P1:	1.4 kW
Motorbemessungsleistung P2:	0.9 kW
Netzfrequenz:	50 Hz
Nennspannung:	1 x 230 V
Spannungstoleranz:	+10/-10 %
Einschaltart:	Direkt
Max Starts pro Stunde:	60
Nennstrom:	6.2 A
Cos phi - Leistungsfaktor:	0,99
Nenn-Drehzahl:	2890 1/min
Motorwirkungsgrad bei Vollast:	71 %
Größe des Betriebskondensators:	150 µF
Schutzart (IEC 34-5):	68
Isolationsklasse (IEC 85):	F
Motorschutz:	Wärmeschalter
Kabellänge:	10 m
Kabeltyp:	H07RN-F
Art des Kabelsteckers:	SCHUKO
Netzkabellänge:	1.5 m
	H05 VV-F
Art der Steuerung:	
Art des Schaltschranks:	LC221.1
Betriebsmodus:	S3-35%, 1MIN
Behälter:	
Gesamtvolumen des/der Behälter(s):	93 l
Effekt. Volumen:	23 l
	37 l



97901124 MOG.09.1.2 50 Hz



Achtung! Soweit nicht anders angegeben, handelt es sich um Millimeterangaben (mm). Die vereinfachte Maßzeichnung zeigt nicht alle Einzelheiten.



Hinweis: Alle Einheiten in [mm] soweit nicht anders bezeichnet.