
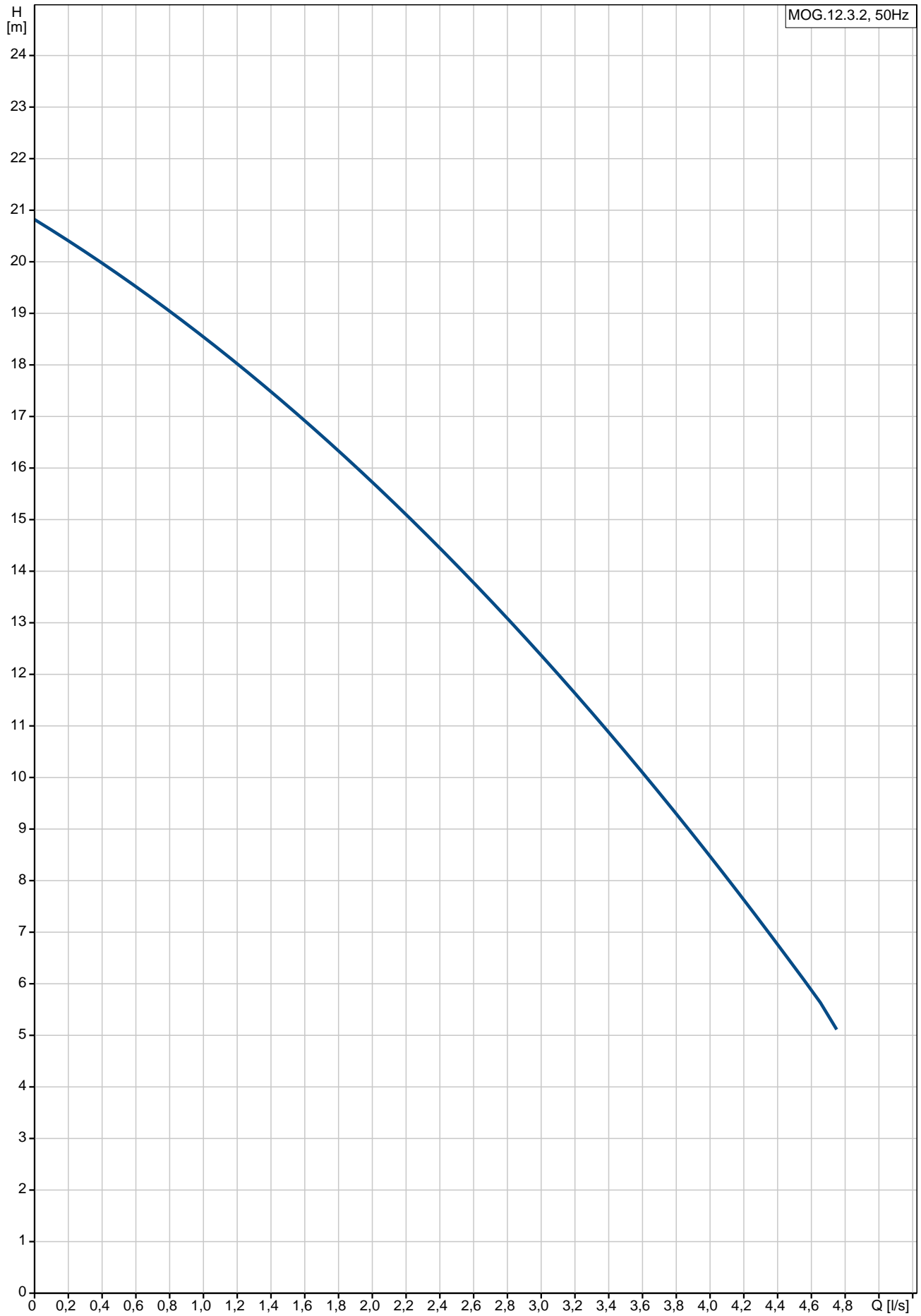


Position	Anz.	Beschreibung
	1	<p data-bbox="359 159 821 190">Abwasser-Hebeanlage Typ MOG.12.3.2</p>  <p data-bbox="750 593 1220 616">Hinweis! Abbildung kann vom Produkt abweichen.</p> <p data-bbox="359 622 614 654">Produktnr.: 97901127</p> <p data-bbox="359 683 901 952">Überflutbare Fäkalienhebeanlage mit zwei einstellbaren Zulaufhöhen von 180 bzw. 250 mm, einbaufertig mit einer Pumpe (Typ Multilift M) bzw. zwei Pumpen (Typ Multilift MD). Sammelbehälter mit Griffmulden und Kranöse für Erstmontage und mit 1 bzw. 2 integrierten Rückschlagklappe(n). Steuerung mit Netzkabel und Stecker, geräuscharm und mit Freistromlaufrad.</p> <p data-bbox="359 981 901 1070">Sammelbehälter: Schlag- und bruchfest aus Polyethylen, unverrottbar, gas- und geruchsdicht. Gesamtvolumen 93 ltr.</p> <p data-bbox="359 1099 949 1220">Druckabgang: Flanschübergangsstück aus Composit DN 100 und elastischem Verbindungsstück DN 100 sowie 2 Rohrschellen einschl. Schrauben und Dichtung.</p> <p data-bbox="359 1249 901 1370">Pumpe: Vertikal, einstufig und überflutbar. Blockausführung mit wartungsfreiem, doppeltem Dichtungssystem und Ölsperkkammer. Ölbad aus physiologisch unbedenklichem Spezialöl.</p> <p data-bbox="359 1400 853 1456">Steuerung: Abwassergerechte pneumatische Niveausteuerung mit Staudruckschaltung.</p> <p data-bbox="359 1485 933 1635">Elektronisches Steuergerät mit Motorschutzrelais, Steuerplatine, Meldeleuchten und Niveaueingang, der über ein Kabel direkt von den Drucksensoren am Sammelbehälter der Anlage aktiviert wird. Wandaufbaugerät, ISO Gehäuse mit Klarsichtdeckel</p> <ul data-bbox="359 1664 901 2027" style="list-style-type: none"> - Optische Anzeige von Betrieb, Sammelstörmeldung, Pumpenstörung, Einschaltniveau, Hochwasser, Überlast, Übertemperatur, Netzstörung und gestörtem Niveausensor, Phasenfolgefehler (nur bei Drehstrommotoren) - Betriebsschalter H-0-A - Akustisches Signal (Summer) für Störung - Quittiertaste Störung - Potentialfreie, getrennte Meldung von Sammelstörung und Hochwasseralarm - Automatische oder manuelle Alarmmelde-

Position	Anz.	Beschreibung
		<p>quittierung</p> <ul style="list-style-type: none"> - Antilockierfunktion durch automatischen Testlauf nach 24h Stillstandzeit - Einschalten der Pumpe über Drucksensoren - Nachlauf (einstellbar) der Pumpen zur Vermeidung von Ablagerungen und Verstopfungen - Temperaturüberwachung für Pumpen mit Wicklungsthermofühlern - Akkupuffer für netzunabhängige Alarmierung (siehe Zubehör) <p>Art der Steuerung: Art des Schaltschranks: LC221.1</p> <p>Fördermedium: Maximale Medientemperatur: 40 °C</p> <p>Technische Daten: Laufgradtyp: Schneidwerk Ventiltyp: NONE</p> <p>Werkstoffe: Dichtung: SIC/SIC</p> <p>Elektrische Daten: Anzahl der Pole: 2 Leistungsaufnahme P1: 1.8 kW Motorbemessungsleistung P2: 1.2 kW Netzfrequenz: 50 Hz Nennspannung: 3 x 400 V Spannungstoleranz: +10/-10 % Einschaltart: Direkt Max Starts pro Stunde: 60 Nennstrom: 3.2 A Cos phi - Leistungsfaktor: 0,81 Nenn-Drehzahl: 2750 1/min Motorwirkungsgrad bei Vollast: 73 % Schutzart (IEC 34-5): 68 Isolationsklasse (IEC 85): F Art des Kabelsteckers: CEE 3P+N+E Netzkabellänge: 1.5 m</p> <p>Behälter: Gesamtvolumen des/der Behälter(s): 93 l</p>

97901127 MOG.12.3.2 50 Hz



Beschreibung	Daten
--------------	-------

Produktbezeichnung:	MOG.12.3.2
Produktnummer :	97901127
EAN Nummer :	5710626081271

Technische Daten:	
Maximaler Förderstrom:	5 l/s
Maximale Förderhöhe:	20.7 m
Lauftradtyp:	Schneidwerk
Ventiltyp:	NONE

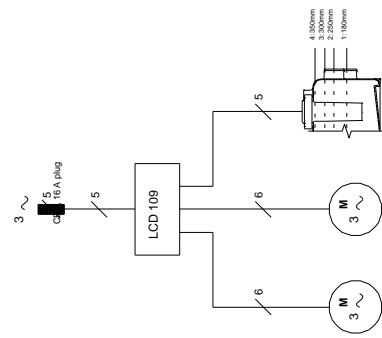
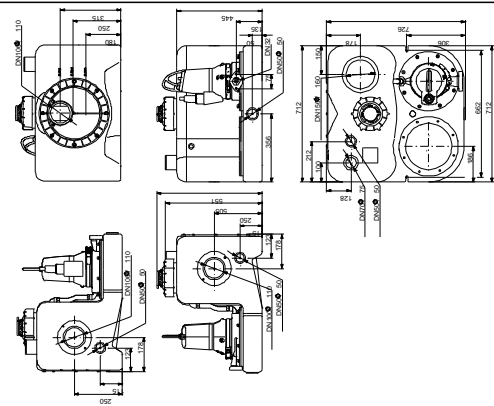
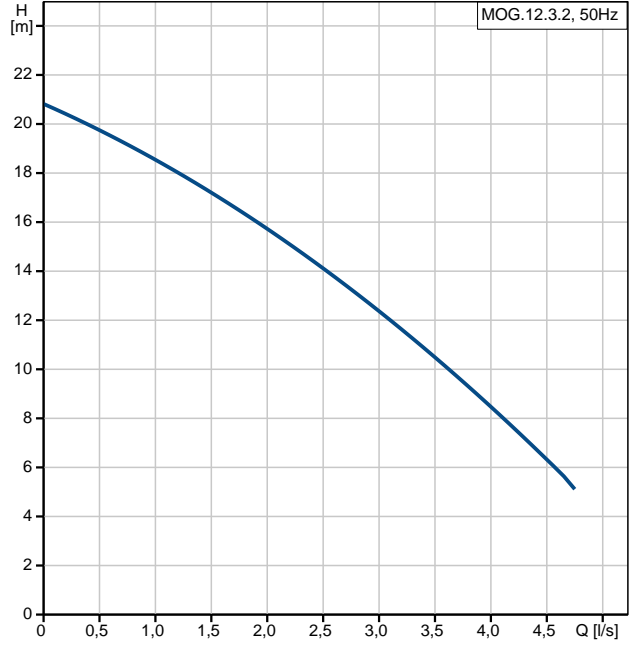
Werkstoffe:	
Dichtung:	SIC/SIC

Fördermedium:	
Maximale Medientemperatur:	40 °C

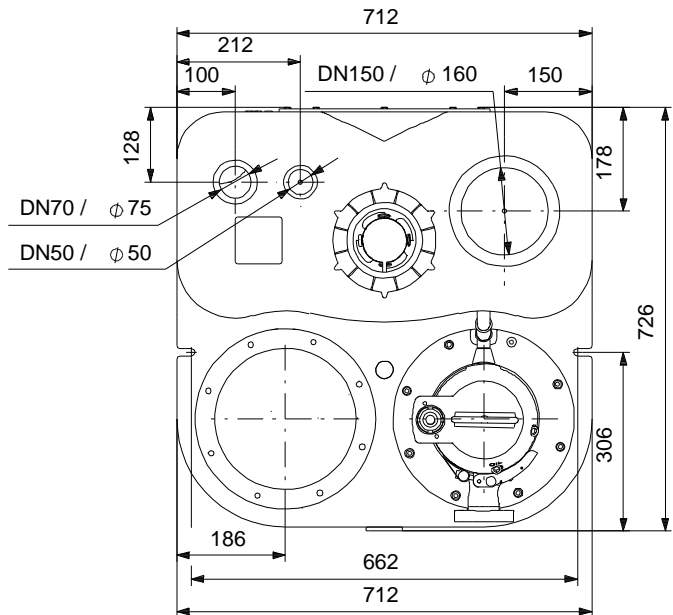
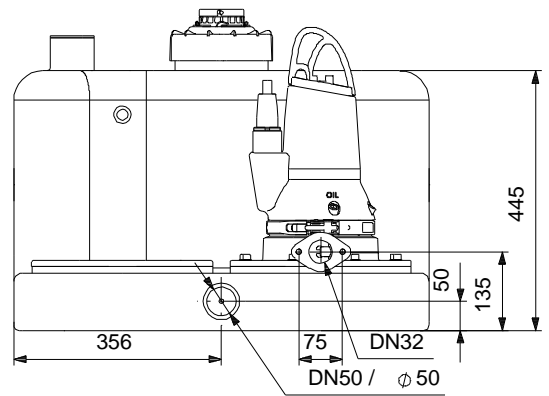
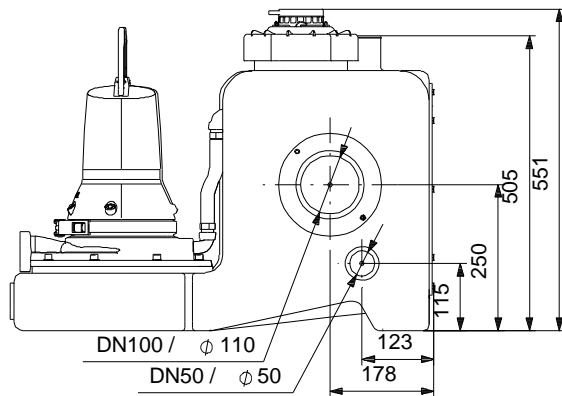
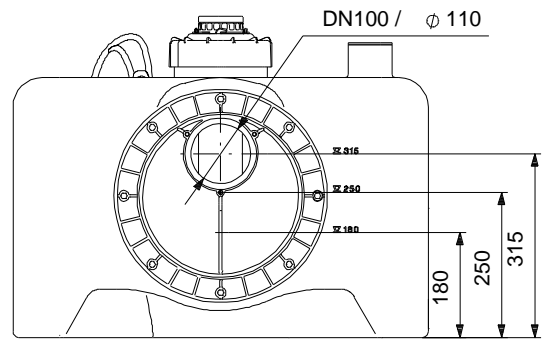
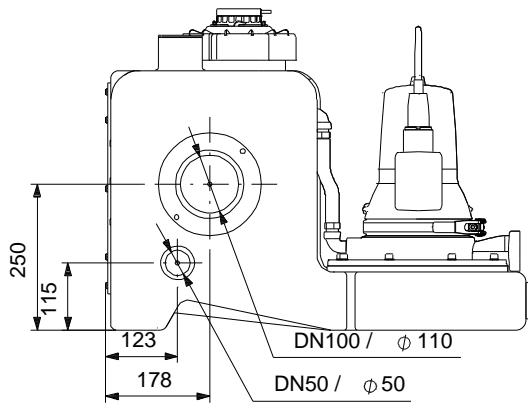
Elektrische Daten:	
Anzahl der Pole:	2
Leistungsaufnahme P1:	1.8 kW
Motorbemessungsleistung P2:	1.2 kW
Netzfrequenz:	50 Hz
Nennspannung:	3 x 400 V
Spannungstoleranz:	+10/-10 %
Einschaltart:	Direkt
Max Starts pro Stunde:	60
Nennstrom:	3.2 A
Cos phi - Leistungsfaktor:	0,81
Nenn-Drehzahl:	2750 1/min
Motorwirkungsgrad bei Vollast:	73 %
Schutzart (IEC 34-5):	68
Isolationsklasse (IEC 85):	F
Motorschutz:	Wärmeschalter
Kabellänge:	10 m
Kabeltyp:	H07 RN-F
Art des Kabelsteckers:	CEE 3P+N+E
Netzkabellänge:	1.5 m
	H05 VV-F

Art der Steuerung:	
Art des Schaltschranks:	LC221.1
Betriebsmodus:	S3-35% 1MIN

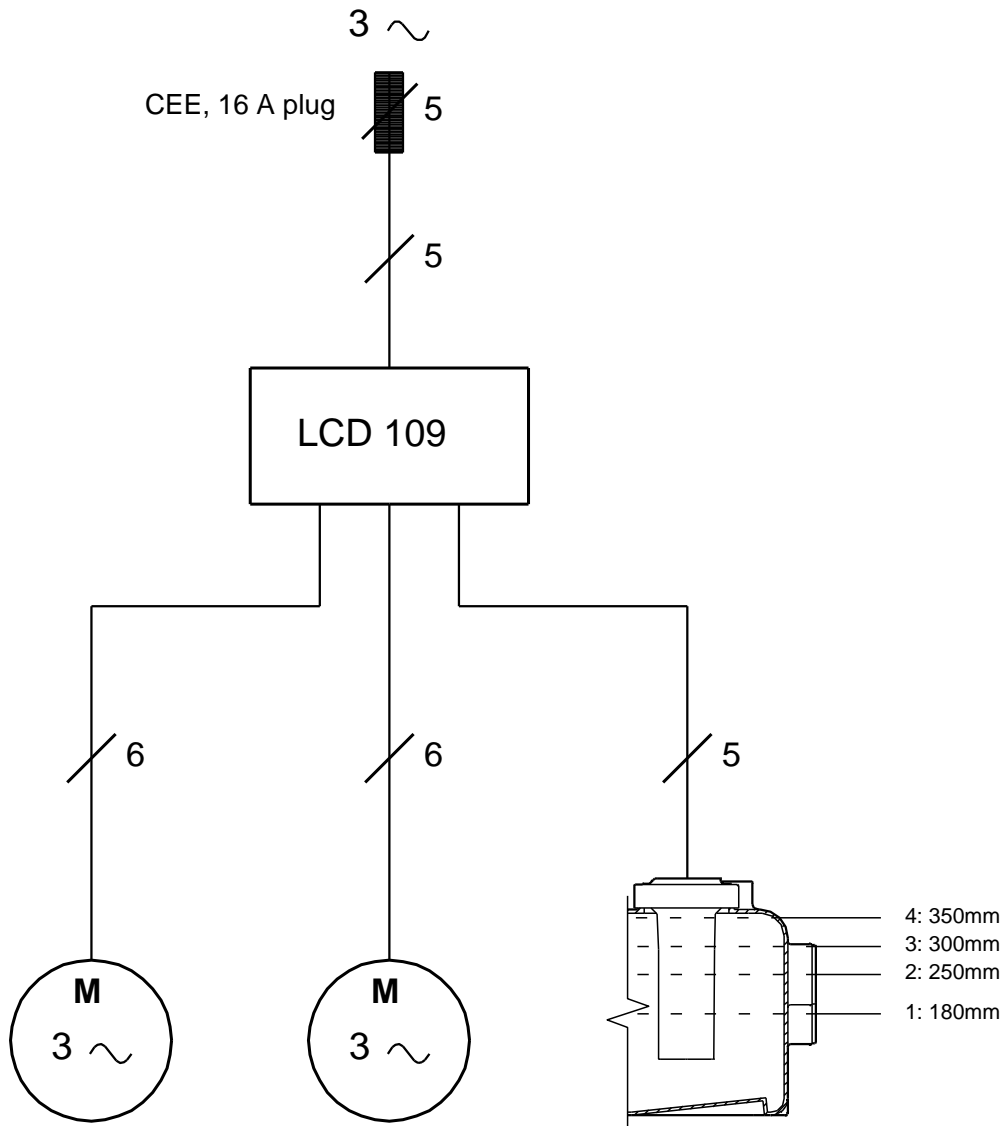
Behälter:	
Gesamtvolumen des/der Behälter(s):	93 l
Effekt. Volumen:	23 l
	37 l



97901127 MOG.12.3.2 50 Hz



Achtung! Soweit nicht anders angegeben, handelt es sich um Millimeterangaben (mm). Die vereinfachte Maßzeichnung zeigt nicht alle Einzelheiten.



Hinweis: Alle Einheiten in [mm] soweit nicht anders bezeichnet.