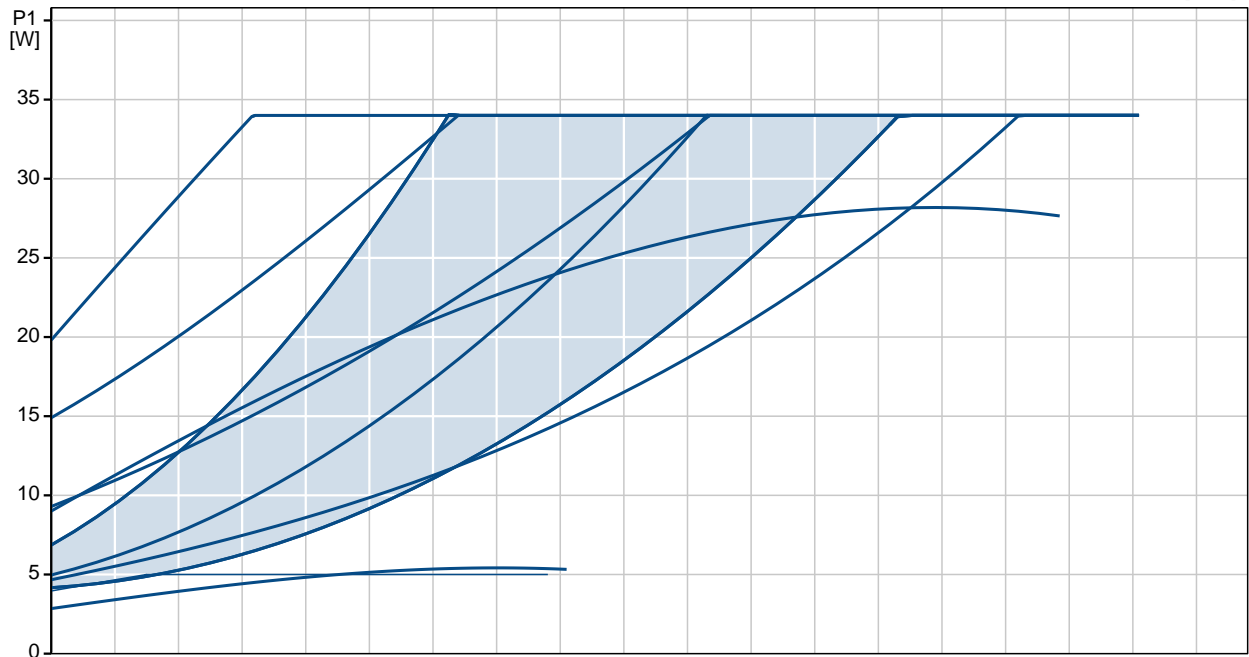
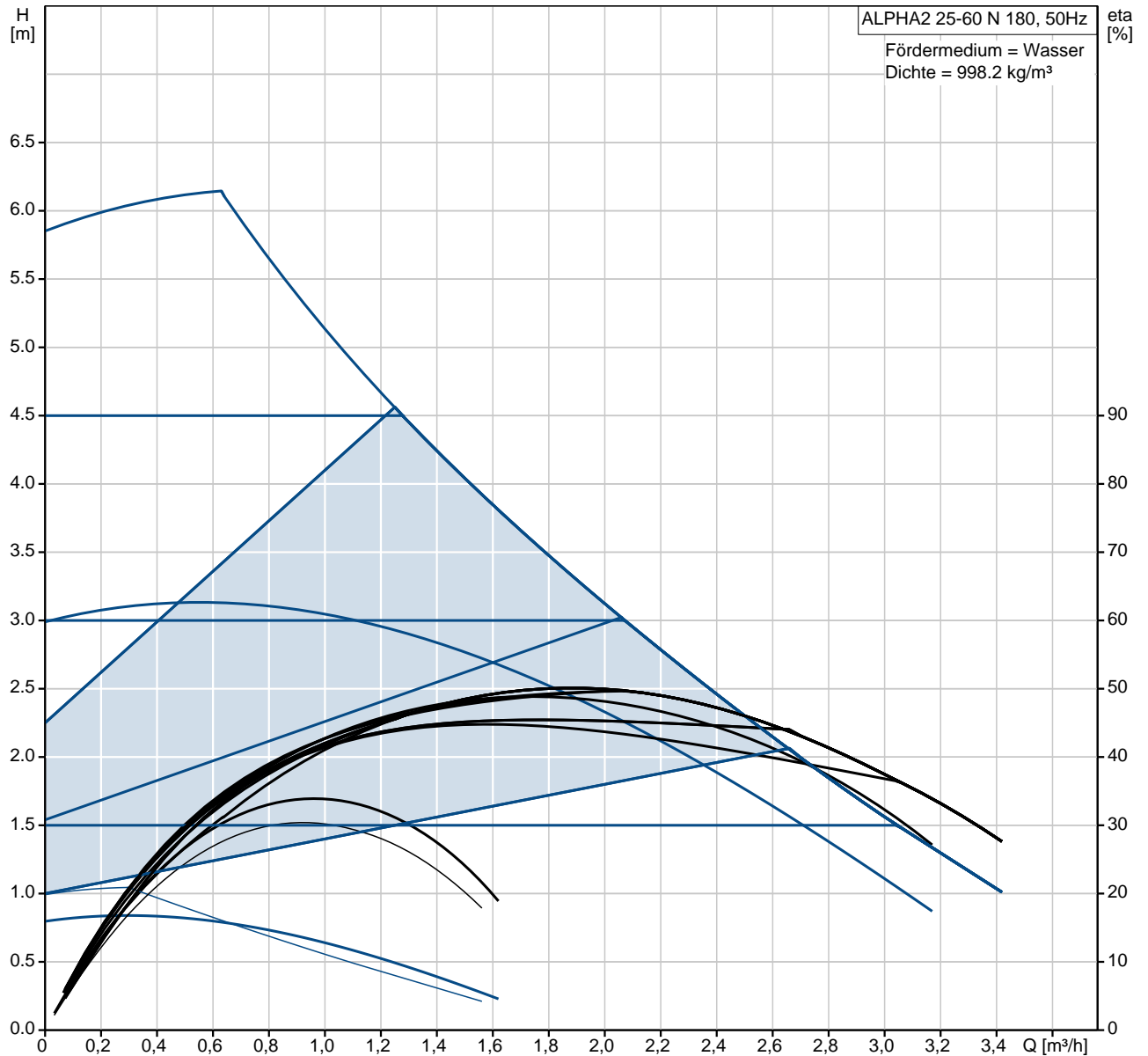


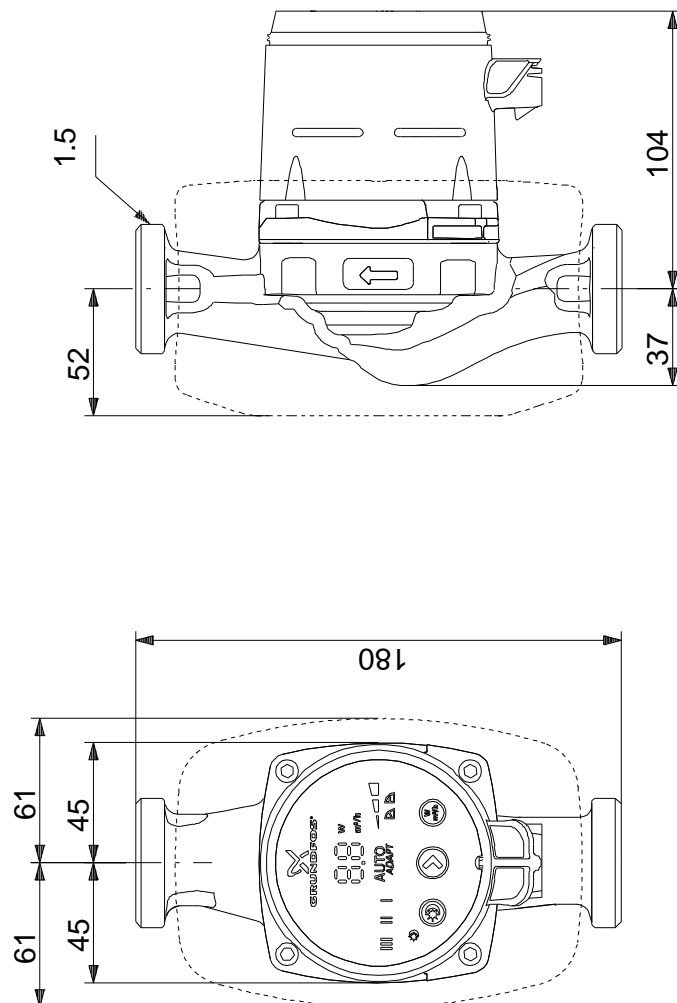
Position	Anz.	Beschreibung
	1	<div data-bbox="427 241 683 555" data-label="Image"> </div> <p style="text-align: center;">Hinweis! Abbildung kann vom Produkt abweichen.</p> <p>Produktnr.: 97914912 Hocheffizienz-Nassläuferpumpe, elektronisch geregelt, Energieeffizienzindex (EEI) 0.20 Best in Class</p> <p>Ausführungen/Funktionen/Eigenschaften:</p> <ul style="list-style-type: none"> - Hocheffizienz-EC-Permanentmagnetmotortechnologie - Energieeffizienzindex (EEI) 0.17 - Automatische SollwertEinstellung durch AutoAdapt-Funktion - Regelungsarten: Konstantdruck / Festdrehzahl / Proportionaldruck - Integrierter Motorvollschutz - Wärmedämmschalen gem. EnEV - Integriertes LED-Display mit wahlweiser Anzeige der Leistungsaufnahme oder des aktuellen Volumenstroms - Einfache elektrische Installation durch bewährten ALPHA-Stecker - Automatische Nachtabseinkfunktion aktivierbar - Handwerkermarke 5 1/4 Jahre Gewährleistung <p>Fördermedium: Fördermedium: Wasser Medientemperaturbereich: 0 .. 110 °C</p> <p>Technische Daten: Temperaturklasse: 110 Prüfkennzeichen auf dem Typenschild: VDE,GS,CE</p> <p>Werkstoffe: Pumpengehäuse: STANLESS STEEL DIN W.-Nr. 1.4308 ASTM 351 CF8 Laufgrad: PES 30%GF</p> <p>Installation: Umgebungstemperatur: 0 .. 40 °C Max. Betriebsdruck: 10 bar Nennweite: G 1 1/2 Nenndruck (bar): PN 10 Einbaulänge: 180 mm</p> <p>Elektrische Daten:</p>

Position	Anz.	Beschreibung
		<p>Leistungsaufnahme P1: 3 .. 34 W Maximale Stromaufnahme: 0.04 .. 0.32 A Netzfrequenz: 50 Hz Nennspannung: 1 x 230 V Schutzart (IEC 34-5): X4D Isolationsklasse (IEC 85): F</p> <p>Sonstiges: Label: Grundfos Blueflux Energy (EEI): 0.17 Nettogewicht: 2.18 kg Bruttogewicht: 2.3 kg Versandvolumen: 3.64 m³</p> <p>Fabrikat der Planung: Grundfos Typ der Planung: ALPHA2 25-60 N 180 Produktnummer PN: 97914912 mit Energieeffizienzindex (EEI) 0.17</p>

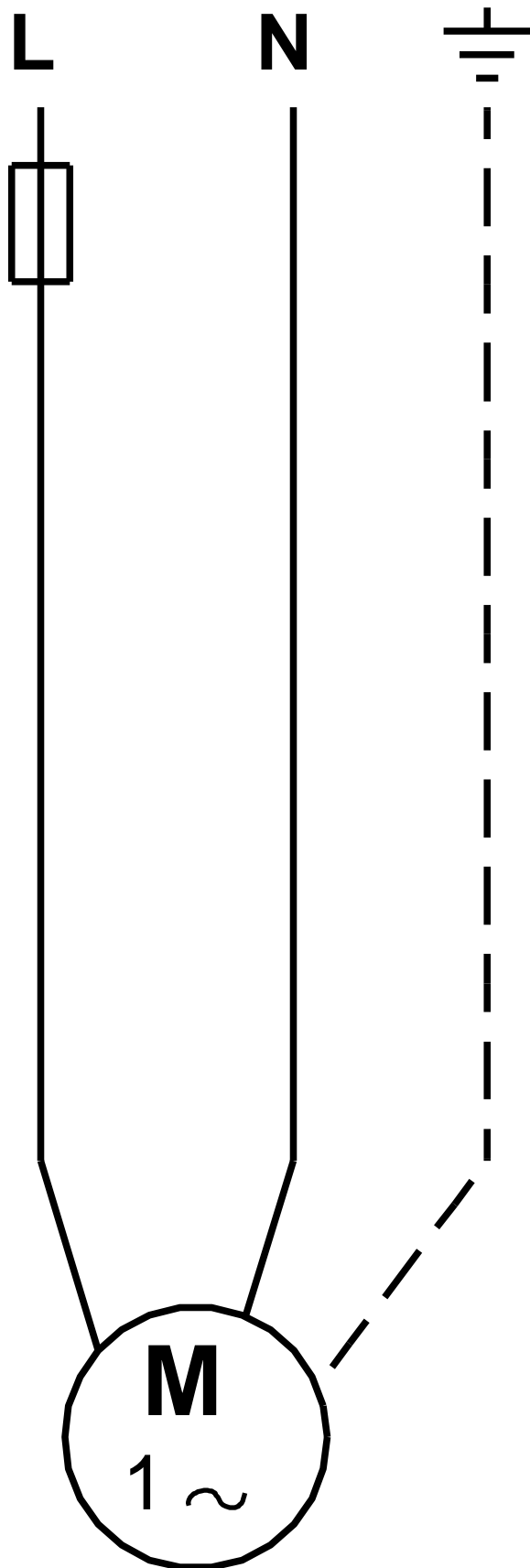
97914912 ALPHA2 25-60 N 180 50 Hz



97914912 ALPHA2 25-60 N 180 50 Hz



Achtung! Soweit nicht anders angegeben, handelt es sich um Millimeterangaben (mm). Die vereinfachte Maßzeichnung zeigt nicht alle Einzelheiten.



Hinweis: Alle Einheiten in [mm] soweit nicht anders bezeichnet.