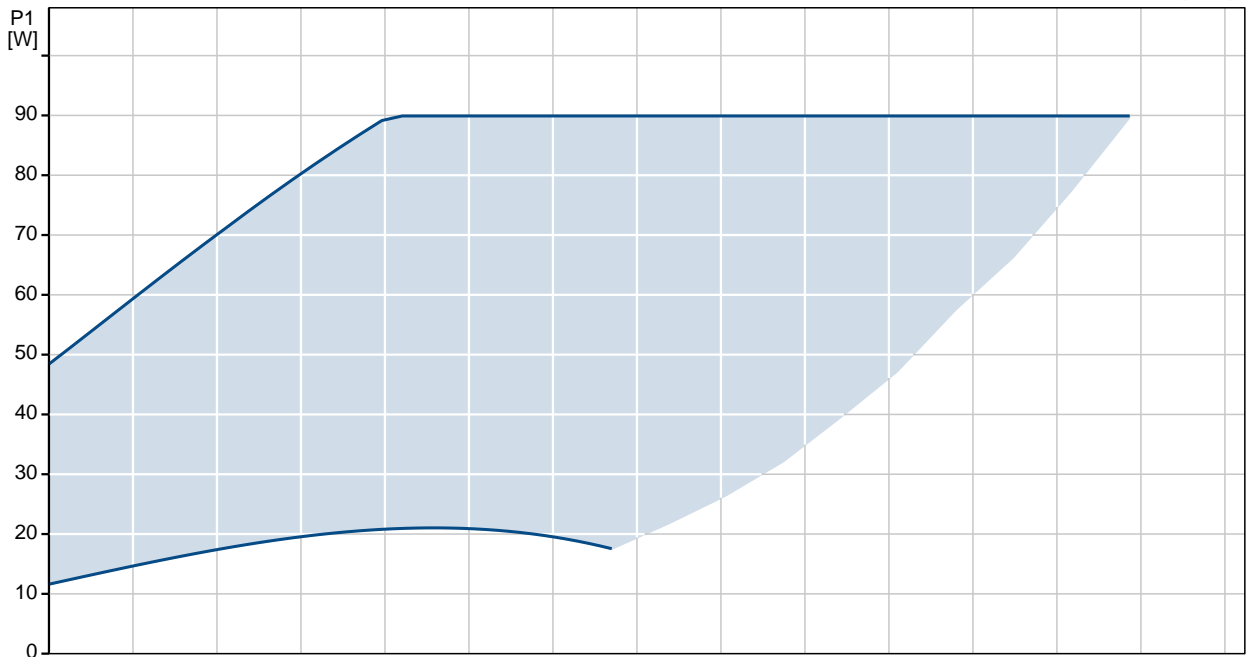
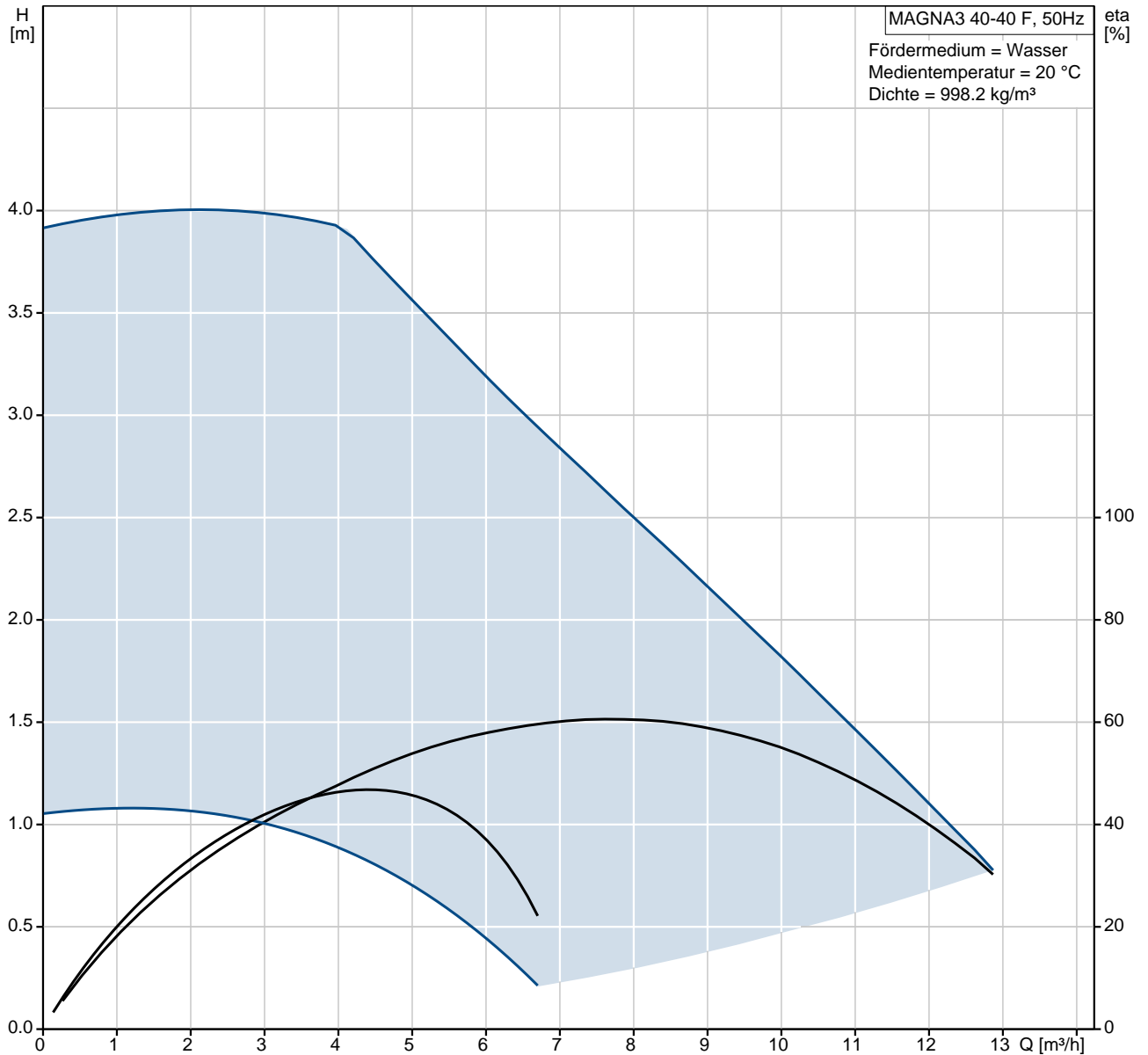


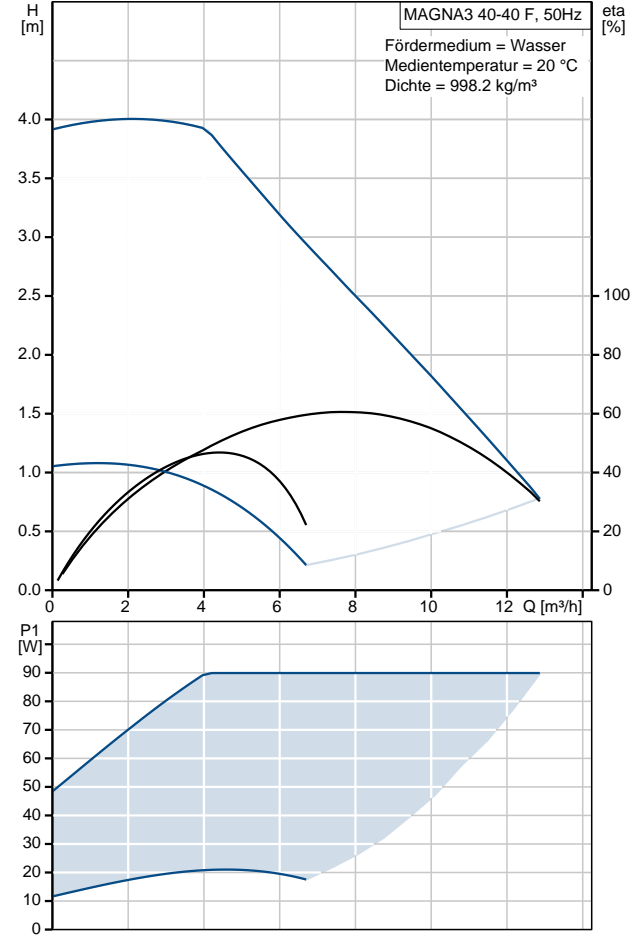
Position	Anz.	Beschreibung
	1	<div data-bbox="411 293 699 524" data-label="Image"> </div> <p data-bbox="751 595 1217 618" style="text-align: right;">Hinweis! Abbildung kann vom Produkt abweichen.</p> <p data-bbox="363 629 612 651">Produktnr.: 97924645</p> <p data-bbox="363 658 810 741">Hocheffizienz-Nassläuferpumpe, elektronisch geregelt, Energieeffizienzindex (EEI) 0.20 Best in Class</p> <p data-bbox="363 775 818 797">Ausführungen/Funktionen/Eigenschaften:</p> <ul data-bbox="400 804 863 981" style="list-style-type: none"> - Einzelpumpe oder Doppelpumpe (D) - Hocheffizienz-EC-Permanentmagnetmotortechnologie - Energieeffizienzindex (EEI) 0.19 - Regelungsarten: Konstantdruck / Festdrehzahl / Proportionaldruck / Konstanttemperatur <ul data-bbox="400 1014 804 1097" style="list-style-type: none"> - Integrierter Motorvollschutz - Wärmedämmschalen gem. EnEV - Automatische SollwertEinstellung <p data-bbox="363 1104 651 1126">durch AutoAdapt-Funktion</p> <ul data-bbox="400 1133 863 1189" style="list-style-type: none"> - Integrierter Trockenlaufschutz - Einstellbare Volumenstrombegrenzung <p data-bbox="363 1196 639 1218">durch FlowLimit-Funktion</p> <ul data-bbox="400 1225 852 1281" style="list-style-type: none"> - Integrierte Wärmemengenerfassung - Anbindung an die Gebäudeleittechnik <p data-bbox="363 1288 759 1332">durch Einsteckmodule im Klemmenkasten</p> <ul data-bbox="400 1339 863 1395" style="list-style-type: none"> - Betriebs- und Störmeldung - Kommunikationsmöglichkeiten analog/digital: 2xDO / 3xDI / 1xAI <ul data-bbox="400 1429 863 1541" style="list-style-type: none"> - Erfassung der Betriebshistorie - Bedienung über TFT-Display und Soft-touch-Tastatur - Automatische SollwertEinstellung <p data-bbox="363 1547 703 1570">inkl. Volumenstrombegrenzung</p> <p data-bbox="363 1576 651 1599">durch FlowAdapt-Funktion</p> <ul data-bbox="400 1606 772 1628" style="list-style-type: none"> - Handwerkermarke 5 1/4 Jahre <p data-bbox="363 1635 536 1657">Gewährleistung</p> <ul data-bbox="400 1664 823 1720" style="list-style-type: none"> - Einstell- und Auslesemöglichkeiten <p data-bbox="363 1697 730 1742">mittels optionalem Diagnose- und Fernbediengerät Grundfos GO</p> <ul data-bbox="400 1753 874 1809" style="list-style-type: none"> - Betriebsarten Doppelpumpen: Wechsel/Reserve/Parallel <ul data-bbox="400 1821 831 1899" style="list-style-type: none"> - Kommunikation Pumpenköpfe einer Doppelpumpe oder von 2 Einzelpumpen drahtlos <p data-bbox="363 1933 544 1955">Fördermedium:</p> <p data-bbox="363 1962 810 1984">Fördermedium: Wasser</p> <p data-bbox="363 1991 863 2013">Medientemperaturbereich: -10 .. 110 °C</p>

Position	Anz.	Beschreibung
		<p>Medientemperatur: 20 °C Dichte: 998.2 kg/m³</p> <p>Technische Daten: Temperaturklasse: 110 Prüfkennzeichen auf dem Typenschild: CE,VDE,PCT</p> <p>Werkstoffe: Pumpengehäuse: Grauguß EN-GJL-250 ASTM A48-250B Laufрад: PES mit 30 % Glasfaseranteil</p> <p>Installation: Umgebungstemperatur: 0 .. 40 °C Max. Betriebsdruck: 10 bar Anschluss: DIN Nennweite: DN 40 Nenndruck (bar): PN6/10 Einbaulänge: 220 mm</p> <p>Elektrische Daten: Leistungsaufnahme P1: 12 .. 97 W Maximale Stromaufnahme: 0.11 .. 0.8 A Netzfrequenz: 50 Hz Nennspannung: 1 x 230 V Schutzart (IEC 34-5): X4D Isolationsklasse (IEC 85): F</p> <p>Sonstiges: Label: Grundfos blueflux Energy (EEI): 0.19 Nettogewicht: 9.92 kg Bruttogewicht: 10.4 kg Versandvolumen: 0.016 m³</p> <p>Fabrikat der Planung: Grundfos Typ der Planung: MAGNA3 40-40 F Produktnummer PN: 97924645 mit Energieeffizienzindex (EEI) 0.19</p>

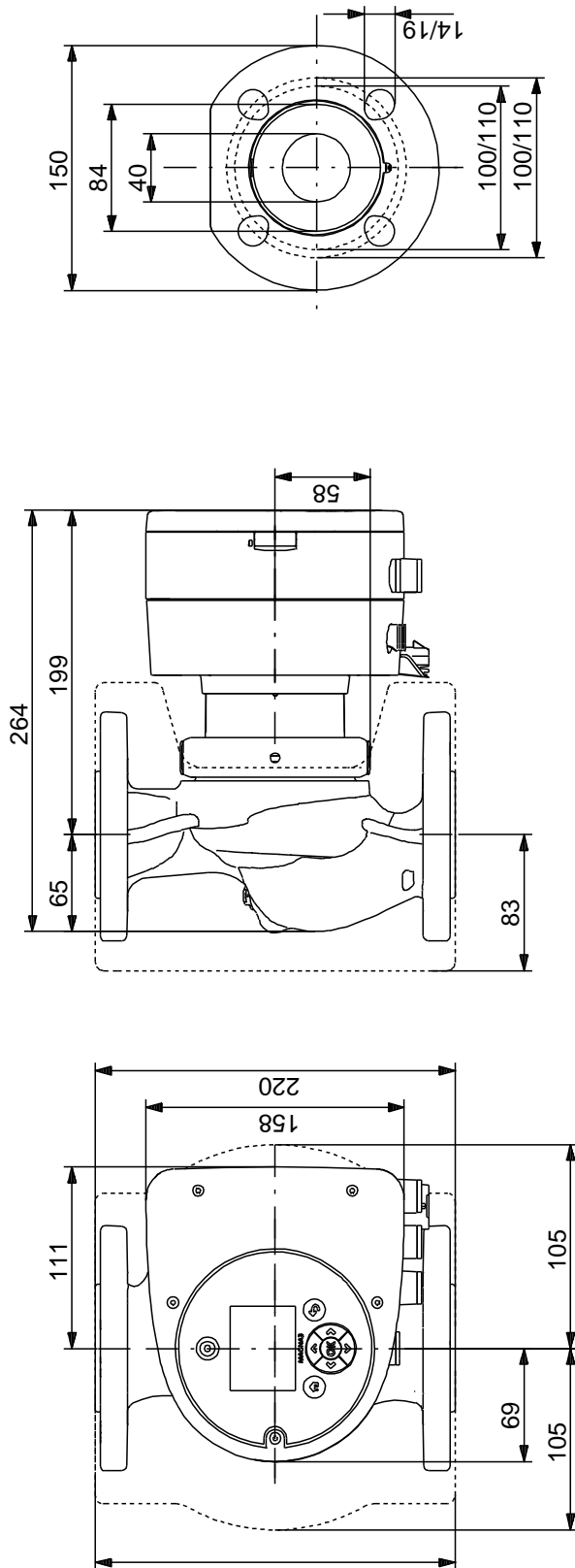
97924645 MAGNA3 40-40 F 50 Hz



Beschreibung	Daten
Produktbezeichnung:	MAGNA3 40-40 F
Produktnummer:	97924645
EAN Nummer:	5710626497249
Preis:	auf Anfr.
Technische Daten:	
Maximale Förderhöhe:	40 dm
Temperaturklasse:	110
Prüfkennzeichen auf dem Typenschild:	CE,VDE,PCT
Modell:	A
Werkstoffe:	
Pumpengehäuse:	Grauguß EN-GJL-250 ASTM A48-250B
Laufrad:	PES mit 30 % Glasfaseranteil
Installation:	
Umgebungstemperatur:	0 .. 40 °C
Max. Betriebsdruck:	10 bar
Anschluss:	DIN
Nennweite:	DN 40
Nennndruck (bar):	PN6/10
Einbaulänge:	220 mm
Fördermedium:	
	Wasser
Medientemperaturbereich:	-10 .. 110 °C
Medientemperatur:	20 °C
Dichte:	998.2 kg/m³
Elektrische Daten:	
Leistungsaufnahme P1:	12 .. 97 W
Maximale Stromaufnahme:	0.11 .. 0.8 A
Netzfrequenz:	50 Hz
Nennspannung:	1 x 230 V
Schutzart (IEC 34-5):	X4D
Isolationsklasse (IEC 85):	F
Sonstiges:	
Label:	Grundfos blueflux
Energy (EEI):	0.19
Nettogewicht:	9.92 kg
Bruttogewicht:	10.4 kg
Versandvolumen:	0.016 m³
Verkaufsregion:	D

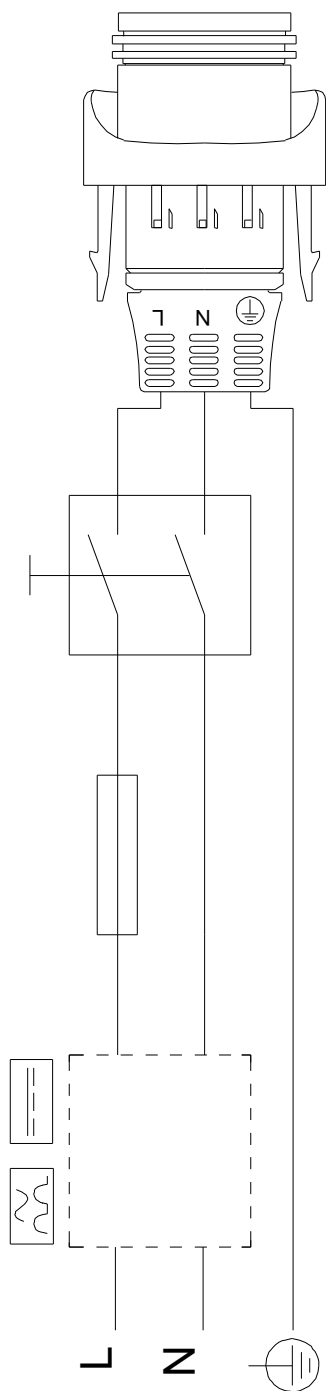


97924645 MAGNA3 40-40 F 50 Hz



Achtung! Soweit nicht anders angegeben, handelt es sich um Millimeterangaben (mm). Die vereinfachte Maßzeichnung zeigt nicht alle Einzelheiten.

97924645 MAGNA3 40-40 F 50 Hz



Hinweis: Alle Einheiten in [mm] soweit nicht anders bezeichnet.