



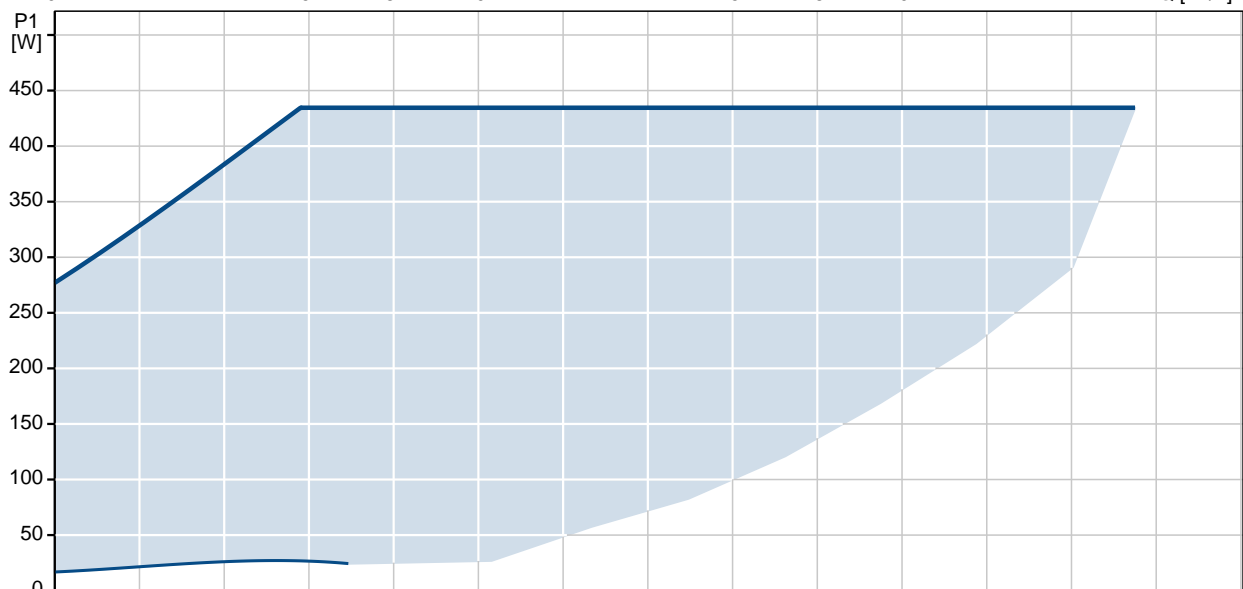
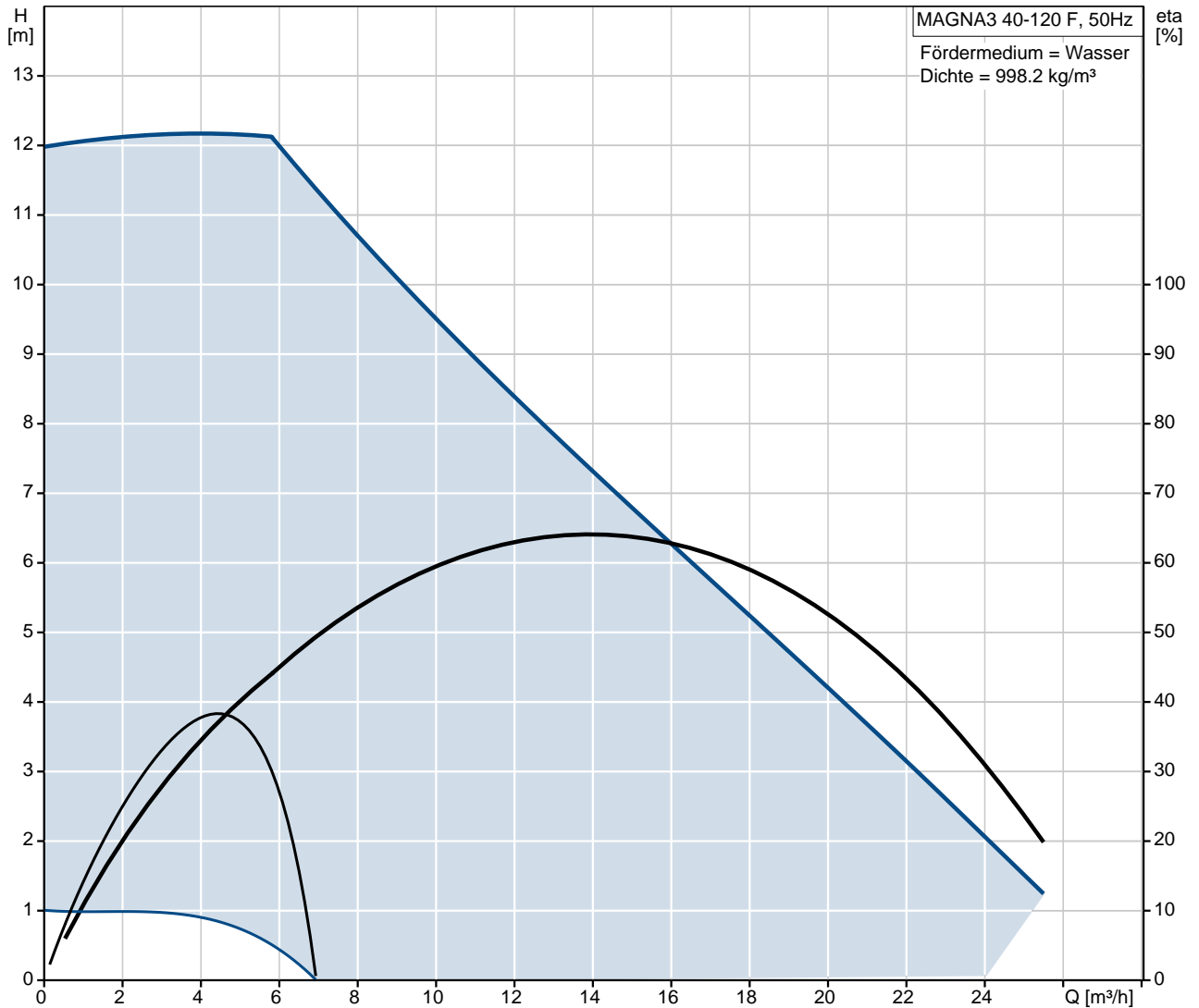
Position	Anz.	Beschreibung
	1	<div data-bbox="411 465 699 698" data-label="Image"> </div> <p style="text-align: right;">Hinweis! Abbildung kann vom Produkt abweichen.</p> <p>Produktnr.: <a href="#">97924656</a>                      Hocheffizienz-Nassläuferpumpe, elektronisch geregelt, Energieeffizienzindex (EEI) 0.20 Best in Class</p> <p>Ausführungen/Funktionen/Eigenschaften:</p> <ul style="list-style-type: none"> <li>- Einzelpumpe oder Doppelpumpe (D)</li> <li>- Hocheffizienz-EC-Permanentmagnetmotortechnologie</li> <li>- Energieeffizienzindex (EEI) 0.18</li> <li>- Regelungsarten: Konstantdruck / Festdrehzahl / Proportionaldruck / Konstanttemperatur</li> <li>- Integrierter Motorvollschutz</li> <li>- Wärmedämmschalen gem. EnEV</li> <li>- Automatische Sollwerteinstellung durch AutoAdapt-Funktion</li> <li>- Integrierter Trockenlaufschutz</li> <li>- Einstellbare Volumenstrombegrenzung durch FlowLimit-Funktion</li> <li>- Integrierte Wärmemengenerfassung</li> <li>- Anbindung an die Gebäudeleittechnik durch Einsteckmodule im Klemmenkasten</li> <li>- Betriebs- und Störmeldung</li> <li>- Kommunikationsmöglichkeiten analog/digital: 2xDO / 3xDI / 1xAI</li> <li>- Erfassung der Betriebshistorie</li> <li>- Bedienung über TFT-Display und Soft-touch-Tastatur</li> <li>- Automatische Sollwerteinstellung inkl. Volumenstrombegrenzung durch FlowAdapt-Funktion</li> <li>- Handwerkermarke 5 1/4 Jahre Gewährleistung</li> <li>- Einstell- und Auslesemöglichkeiten mittels optionalem Diagnose- und Fernbediengerät Grundfos GO</li> <li>- Betriebsarten Doppelpumpen: Wechsel/Reserve/Parallel</li> <li>- Kommunikation Pumpenköpfe einer</li> </ul>



Position	Anz.	Beschreibung
		Doppelpumpe oder von 2 Einzelpumpen drahtlos  <b>Fördermedium:</b> Fördermedium: Wasser Medientemperaturbereich: -10 .. 110 °C  <b>Technische Daten:</b> Temperaturklasse: 110 Prüfkennzeichen auf dem Typenschild: CE,VDE,PCT  <b>Werkstoffe:</b> Pumpengehäuse: Grauguß Pumpengehäuse: EN-GJL-250 Pumpengehäuse: ASTM A48-250B Laufrad: PES 30%GF  <b>Installation:</b> Umgebungstemperatur: 0 .. 40 °C Max. Betriebsdruck: 16 bar Anschluss: DIN Nennweite: DN 40 Nenndruck (bar): PN16 Einbaulänge: 250 mm  <b>Elektrische Daten:</b> Leistungsaufnahme P1: 17 .. 440 W Maximale Stromaufnahme: 0.19 .. 1.95 A Netzfrequenz: 50 Hz Nennspannung: 1 x 230 V Schutzart (IEC 34-5): X4D Isolationsklasse (IEC 85): F  <b>Sonstiges:</b> Label: Grundfos Blueflux Energy (EEI): 0.18 Nettogewicht: 16.1 kg Bruttogewicht: 17.6 kg Versandvolumen: 0.04 m³  Fabrikat der Planung: Grundfos Typ der Planung: MAGNA3 40-120 F Produktnummer PN: 97924656 mit Energieeffizienzindex (EEI) 0.18



**97924656 MAGNA3 40-120 F 50 Hz**



**Beschreibung** **Daten**

Produktbezeichnung: MAGNA3 40-120 F  
 Produktnummer : 97924656  
 EAN Nummer : 5710626497362

**Technische Daten:**

Maximale Förderhöhe: 120 dm  
 Temperaturklasse: 110  
 Prüfkennzeichen auf dem Typenschild: CE, VDE, PCT  
 Modell: A

**Werkstoffe:**

Pumpengehäuse: Grauguß  
 EN-GJL-250  
 ASTM A48-250B  
 Laufrad: PES 30%GF

**Installation:**

Umgebungstemperatur: 0 .. 40 °C  
 Max. Betriebsdruck: 16 bar  
 Anschluss: DIN  
 Nennweite: DN 40  
 Nenndruck (bar): PN16  
 Einbaulänge: 250 mm

**Fördermedium:**

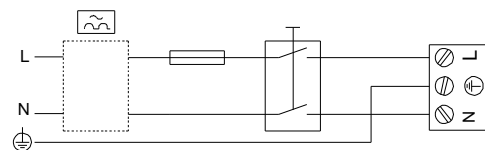
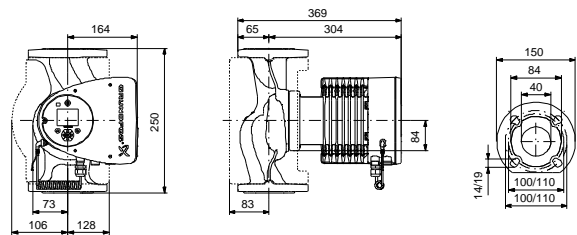
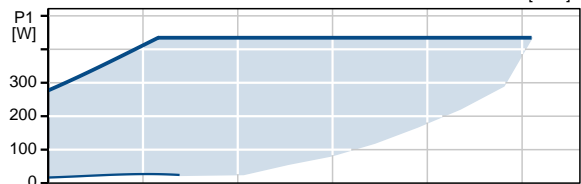
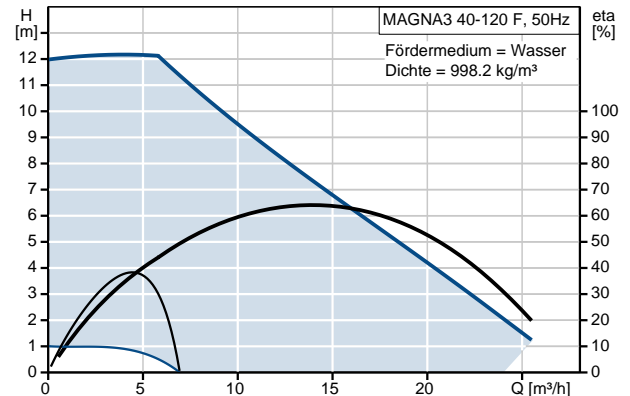
Wasser  
 Medientemperaturbereich: -10 .. 110 °C

**Elektrische Daten:**

Leistungsaufnahme P1: 17 .. 440 W  
 Maximale Stromaufnahme: 0.19 .. 1.95 A  
 Netzfrequenz: 50 Hz  
 Nennspannung: 1 x 230 V  
 Schutzart (IEC 34-5): X4D  
 Isolationsklasse (IEC 85): F

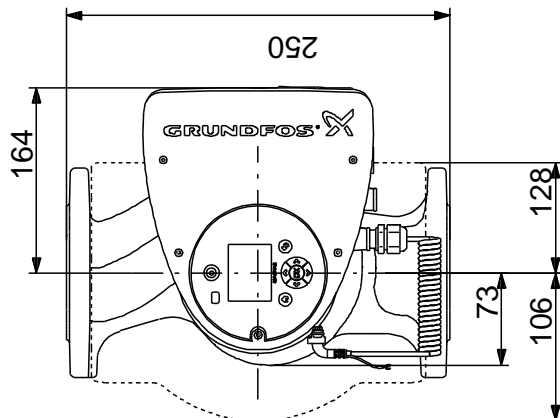
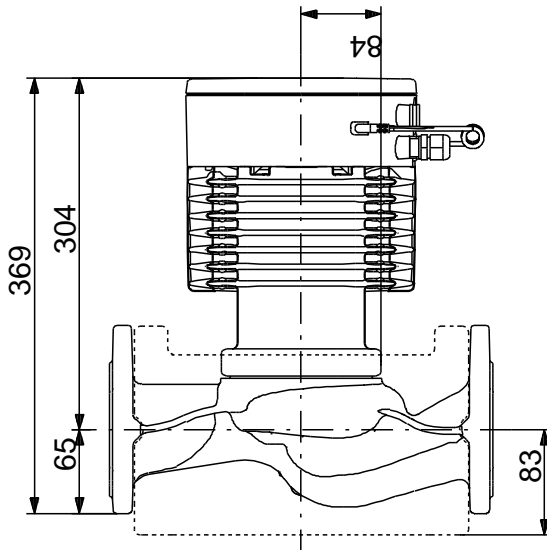
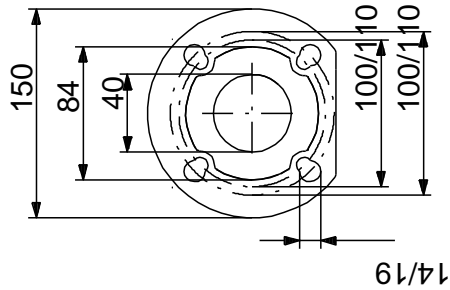
**Sonstiges:**

Label: Grundfos Blueflux  
 Energy (EEI): 0.18  
 Nettogewicht: 16.1 kg  
 Bruttogewicht: 17.6 kg  
 Versandvolumen: 0.04 m³  
 Verkaufsregion: D





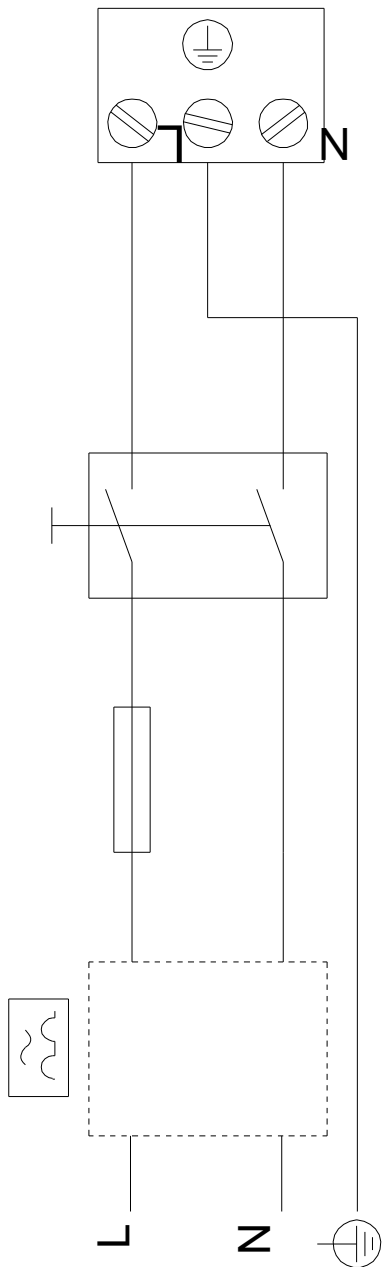
## 97924656 MAGNA3 40-120 F 50 Hz



Achtung! Soweit nicht anders angegeben, handelt es sich um Millimeterangaben (mm). Die vereinfachte Maßzeichnung zeigt nicht alle Einzelheiten.



97924656 MAGNA3 40-120 F 50 Hz



Hinweis: Alle Einheiten in [mm] soweit nicht anders bezeichnet.