



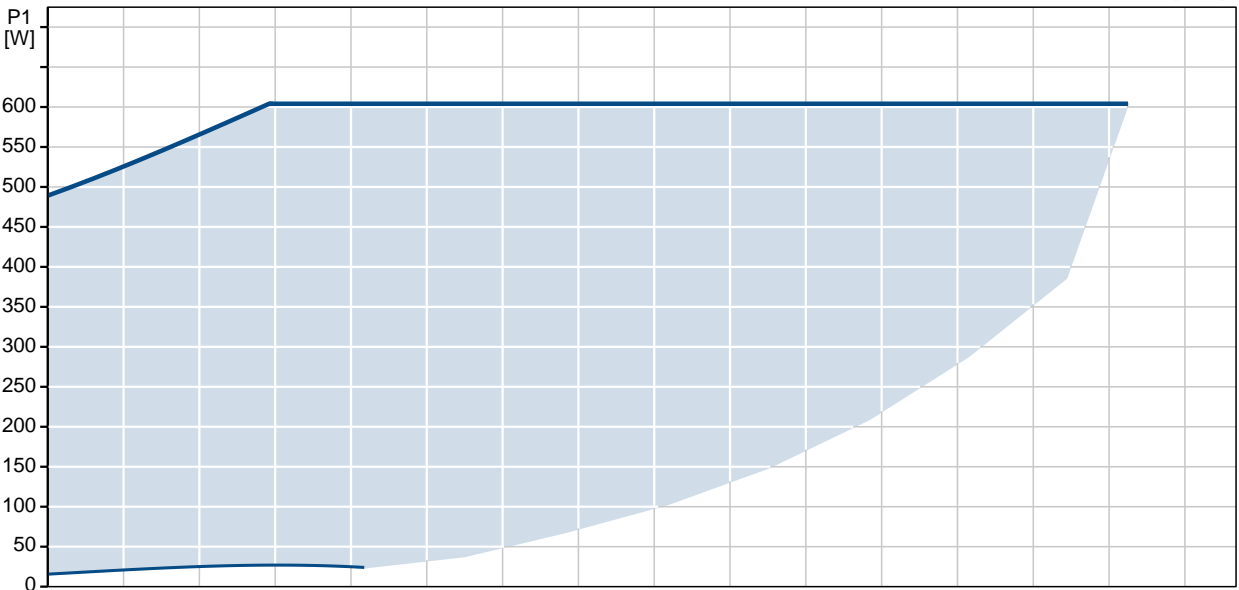
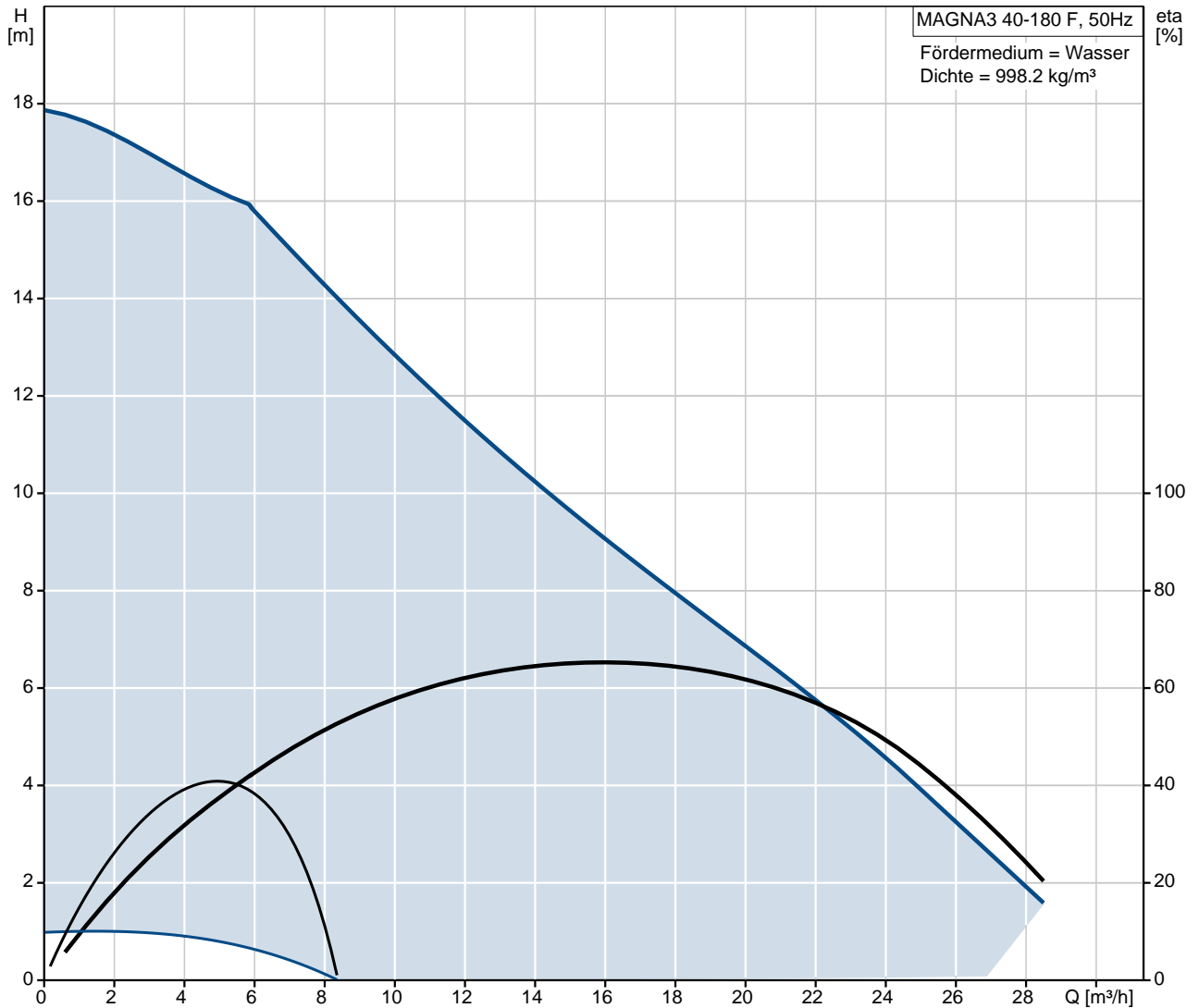
| Position | Anz. | Beschreibung  |
|----------|------|---|
|          | 1    | <div data-bbox="411 465 699 698" data-label="Image"> </div> <p style="text-align: right;">Hinweis! Abbildung kann vom Produkt abweichen.</p> <p>Produktnr.: <a href="#">97924658</a><br/>                     Hocheffizienz-Nassläuferpumpe, elektronisch geregelt, Energieeffizienzindex (EEI) 0.20 Best in Class</p> <p>Ausführungen/Funktionen/Eigenschaften:</p> <ul style="list-style-type: none"> <li>- Einzelpumpe oder Doppelpumpe (D)</li> <li>- Hocheffizienz-EC-Permanentmagnetmotortechnologie</li> <li>- Energieeffizienzindex (EEI) 0.18</li> <li>- Regelungsarten: Konstantdruck / Festdrehzahl / Proportionaldruck / Konstanttemperatur</li> <li>- Integrierter Motorvollschutz</li> <li>- Wärmedämmschalen gem. EnEV</li> <li>- Automatische SollwertEinstellung durch AutoAdapt-Funktion</li> <li>- Integrierter Trockenlaufschutz</li> <li>- Einstellbare Volumenstrombegrenzung durch FlowLimit-Funktion</li> <li>- Integrierte Wärmemengenerfassung</li> <li>- Anbindung an die Gebäudeleittechnik durch Einsteckmodule im Klemmenkasten</li> <li>- Betriebs- und Störmeldung</li> <li>- Kommunikationsmöglichkeiten analog/digital: 2xDO / 3xDI / 1xAI</li> <li>- Erfassung der Betriebshistorie</li> <li>- Bedienung über TFT-Display und Soft-touch-Tastatur</li> <li>- Automatische SollwertEinstellung inkl. Volumenstrombegrenzung durch FlowAdapt-Funktion</li> <li>- Handwerkermarke 5 1/4 Jahre Gewährleistung</li> <li>- Einstell- und Auslesemöglichkeiten mittels optionalem Diagnose- und Fernbediengerät Grundfos GO</li> <li>- Betriebsarten Doppelpumpen: Wechsel/Reserve/Parallel</li> <li>- Kommunikation Pumpenköpfe einer</li> </ul> |



| Position | Anz. | Beschreibung   |
|----------|------|--|
|          |      | Doppelpumpe oder von 2 Einzelpumpen drahtlos<br><br><b>Fördermedium:</b><br>Fördermedium: Wasser<br>Medientemperaturbereich: -10 .. 110 °C<br><br><b>Technische Daten:</b><br>Temperaturklasse: 110<br>Prüfkennzeichen auf dem Typenschild: CE,VDE,PCT<br><br><b>Werkstoffe:</b><br>Pumpengehäuse: Grauguß<br>Pumpengehäuse: EN-GJL-250<br>Pumpengehäuse: ASTM A48-250B<br>Laufrad: PES 30%GF<br><br><b>Installation:</b><br>Umgebungstemperatur: 0 .. 40 °C<br>Max. Betriebsdruck: 16 bar<br>Anschluss: DIN<br>Nennweite: DN 40<br>Nenndruck (bar): PN16<br>Einbaulänge: 250 mm<br><br><b>Elektrische Daten:</b><br>Leistungsaufnahme P1: 16 .. 607 W<br>Maximale Stromaufnahme: 0.18 .. 2.68 A<br>Netzfrequenz: 50 Hz<br>Nennspannung: 1 x 230 V<br>Schutzart (IEC 34-5): X4D<br>Isolationsklasse (IEC 85): F<br><br><b>Sonstiges:</b><br>Label: Grundfos Blueflux<br>Energy (EEI): 0.18<br>Nettogewicht: 16.1 kg<br>Bruttogewicht: 17.6 kg<br>Versandvolumen: 0.04 m³<br><br>Fabrikat der Planung: Grundfos<br>Typ der Planung: MAGNA3 40-180 F<br>Produktnummer PN: 97924658<br>mit Energieeffizienzindex (EEI) 0.18 |



## 97924658 MAGNA3 40-180 F 50 Hz



**Beschreibung** **Daten**

Produktbezeichnung: MAGNA3 40-180 F  
 Produktnummer : 97924658  
 EAN Nummer : 5710626497386

**Technische Daten:**  
 Maximale Förderhöhe: 180 dm  
 Temperaturklasse: 110  
 Prüfkennzeichen auf dem Typenschild: CE, VDE, PCT  
 Modell: A

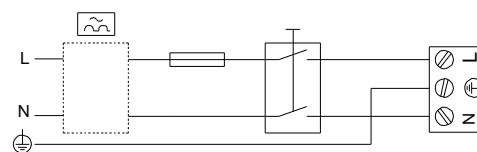
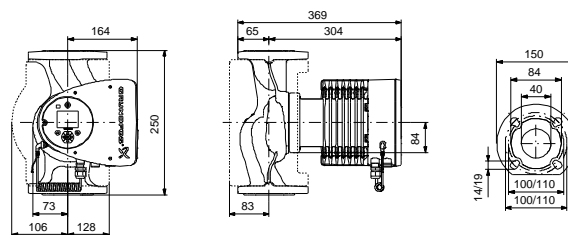
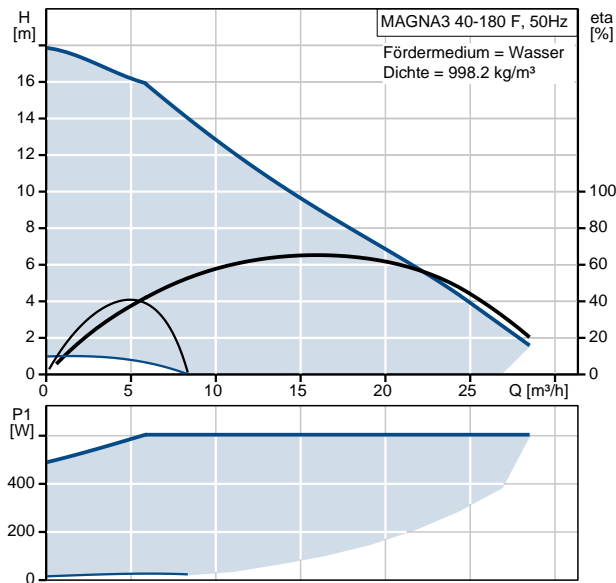
**Werkstoffe:**  
 Pumpengehäuse: Grauguß  
 EN-GJL-250  
 ASTM A48-250B  
 Laufrad: PES 30%GF

**Installation:**  
 Umgebungstemperatur: 0 .. 40 °C  
 Max. Betriebsdruck: 16 bar  
 Anschluss: DIN  
 Nennweite: DN 40  
 Nennndruck (bar): PN16  
 Einbaulänge: 250 mm

**Fördermedium:**  
 Wasser  
 Medientemperaturbereich: -10 .. 110 °C

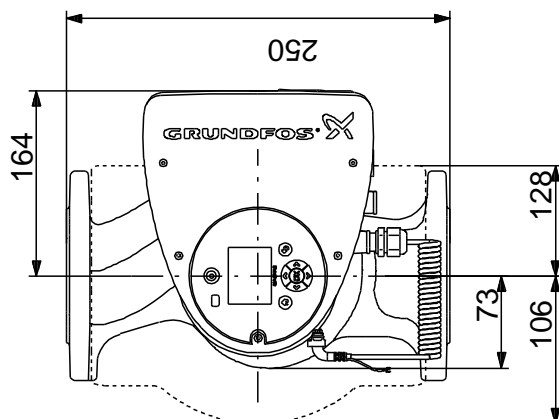
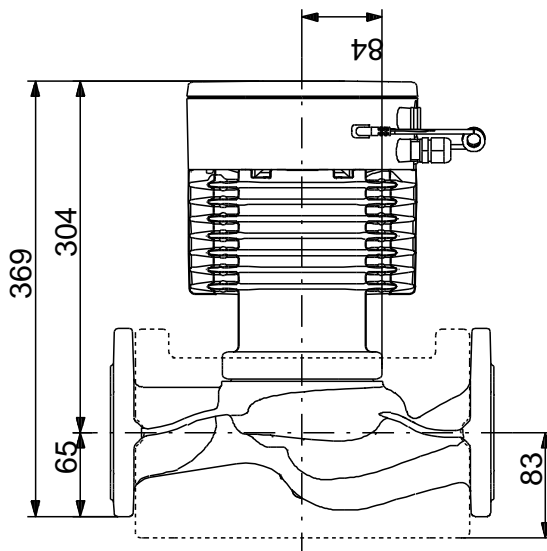
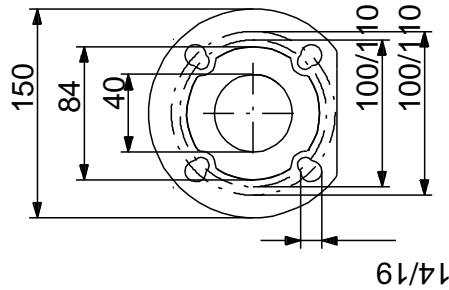
**Elektrische Daten:**  
 Leistungsaufnahme P1: 16 .. 607 W  
 Maximale Stromaufnahme: 0.18 .. 2.68 A  
 Netzfrequenz: 50 Hz  
 Nennspannung: 1 x 230 V  
 Schutzart (IEC 34-5): X4D  
 Isolationsklasse (IEC 85): F

**Sonstiges:**  
 Label: Grundfos Blueflux  
 Energy (EEI): 0.18  
 Nettogewicht: 16.1 kg  
 Bruttogewicht: 17.6 kg  
 Versandvolumen: 0.04 m³  
 Verkaufsregion: D





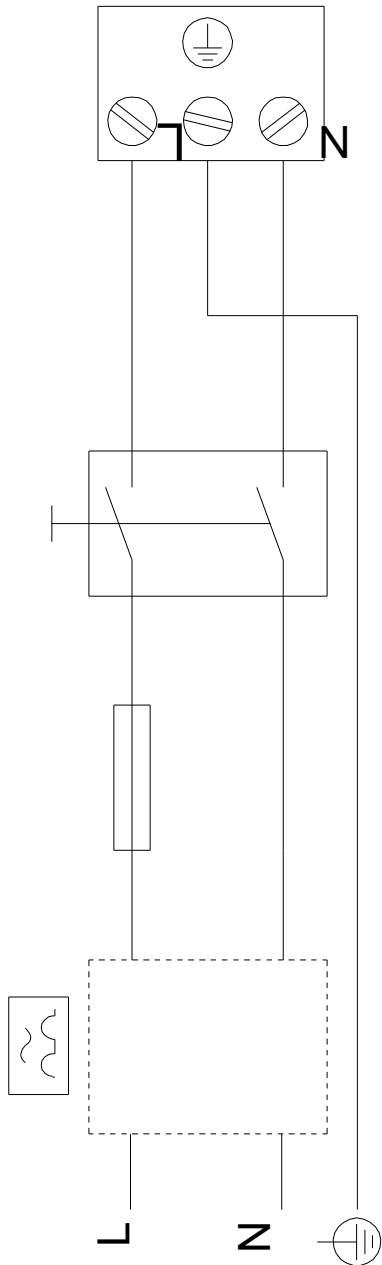
## 97924658 MAGNA3 40-180 F 50 Hz



Achtung! Soweit nicht anders angegeben, handelt es sich um Millimeterangaben (mm). Die vereinfachte Maßzeichnung zeigt nicht alle Einzelheiten.



97924658 MAGNA3 40-180 F 50 Hz



Hinweis: Alle Einheiten in [mm] soweit nicht anders bezeichnet.