



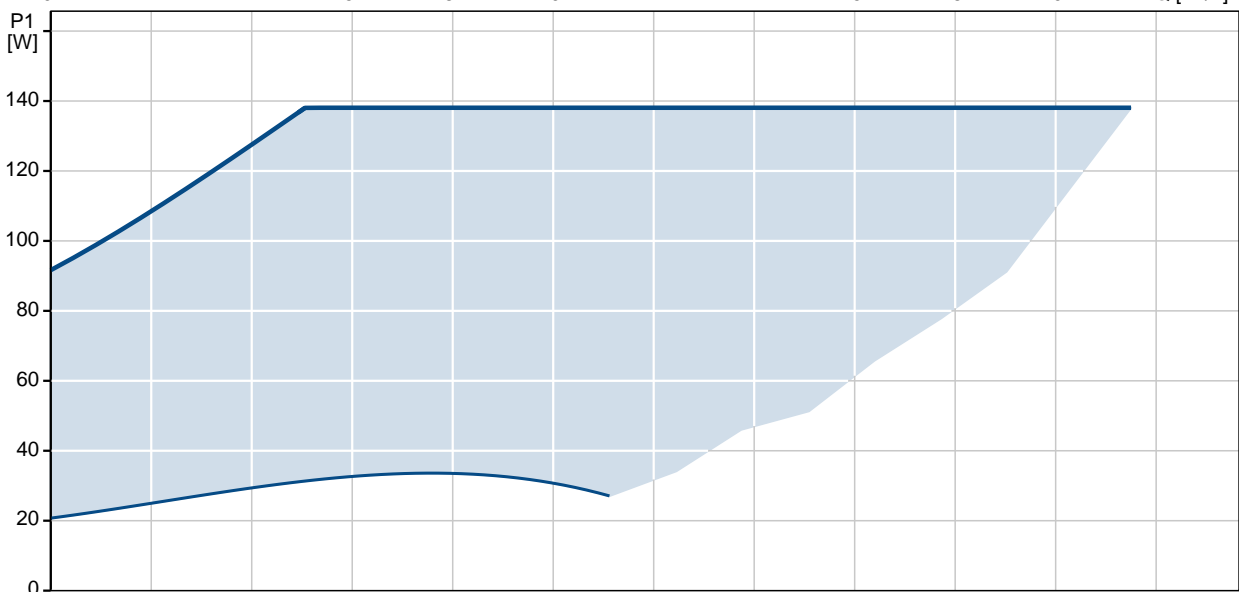
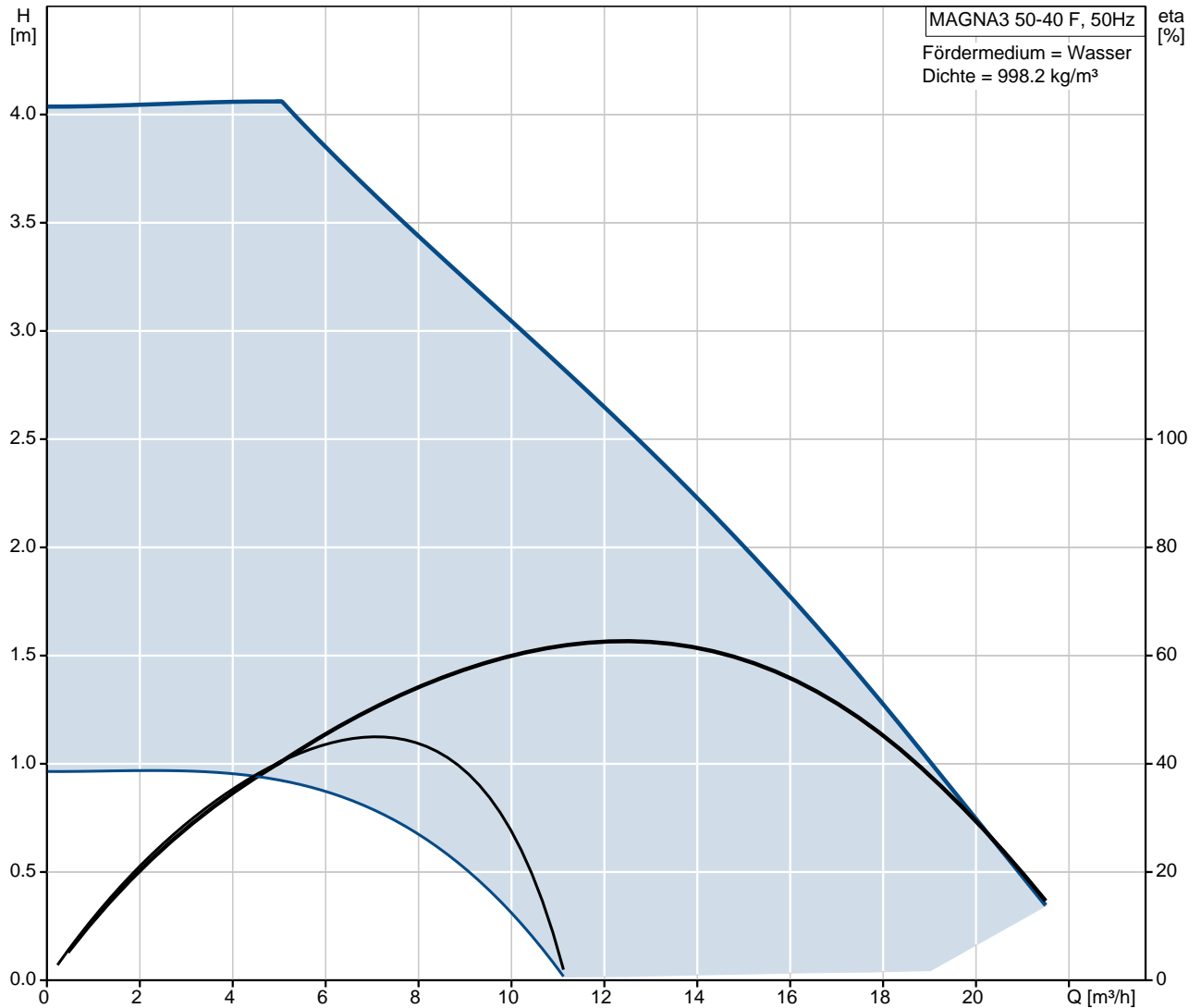
Position	Anz.	Beschreibung
	1	<div data-bbox="411 465 699 698" data-label="Image"> </div> <p style="text-align: right;">Hinweis! Abbildung kann vom Produkt abweichen.</p> <p>Produktnr.: <a href="#">97924666</a>                      Hocheffizienz-Nassläuferpumpe, elektronisch geregelt, Energieeffizienzindex (EEI) 0.20 Best in Class</p> <p>Ausführungen/Funktionen/Eigenschaften:</p> <ul style="list-style-type: none"> <li>- Einzelpumpe oder Doppelpumpe (D)</li> <li>- Hocheffizienz-EC-Permanentmagnetmotortechnologie</li> <li>- Energieeffizienzindex (EEI) 0.20</li> <li>- Regelungsarten: Konstantdruck / Festdrehzahl / Proportionaldruck / Konstanttemperatur</li> <li>- Integrierter Motorvollschutz</li> <li>- Wärmedämmschalen gem. EnEV</li> <li>- Automatische Sollwerteinstellung durch AutoAdapt-Funktion</li> <li>- Integrierter Trockenlaufschutz</li> <li>- Einstellbare Volumenstrombegrenzung durch FlowLimit-Funktion</li> <li>- Integrierte Wärmemengenerfassung</li> <li>- Anbindung an die Gebäudeleittechnik durch Einsteckmodule im Klemmenkasten</li> <li>- Betriebs- und Störmeldung</li> <li>- Kommunikationsmöglichkeiten analog/digital: 2xDO / 3xDI / 1xAI</li> <li>- Erfassung der Betriebshistorie</li> <li>- Bedienung über TFT-Display und Soft-touch-Tastatur</li> <li>- Automatische Sollwerteinstellung inkl. Volumenstrombegrenzung durch FlowAdapt-Funktion</li> <li>- Handwerkermarke 5 1/4 Jahre Gewährleistung</li> <li>- Einstell- und Auslesemöglichkeiten mittels optionalem Diagnose- und Fernbediengerät Grundfos GO</li> <li>- Betriebsarten Doppelpumpen: Wechsel/Reserve/Parallel</li> <li>- Kommunikation Pumpenköpfe einer</li> </ul>



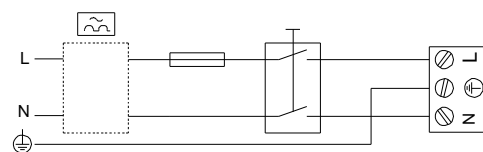
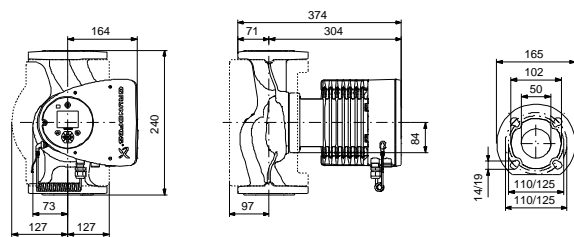
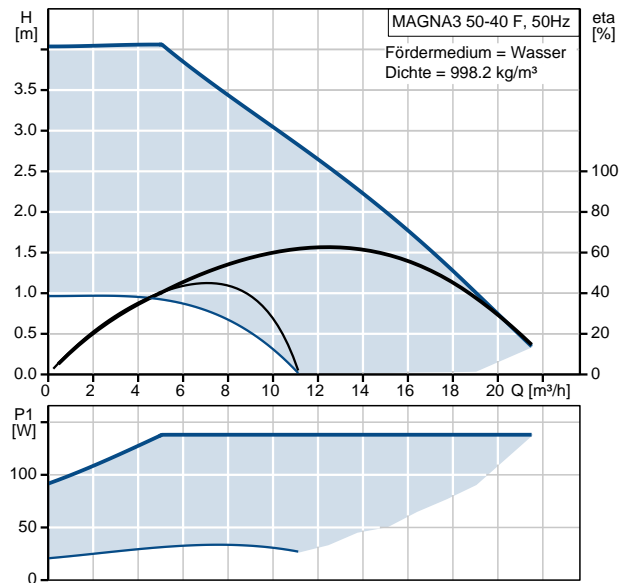
Position	Anz.	Beschreibung
		Doppelpumpe oder von 2 Einzelpumpen drahtlos  <b>Fördermedium:</b> Fördermedium: Wasser Medientemperaturbereich: -10 .. 110 °C  <b>Technische Daten:</b> Temperaturklasse: 110 Prüfkennzeichen auf dem Typenschild: CE,VDE,PCT  <b>Werkstoffe:</b> Pumpengehäuse: Grauguß Pumpengehäuse: EN-GJL-250 Pumpengehäuse: ASTM A48-250B Laufrad: PES 30%GF  <b>Installation:</b> Umgebungstemperatur: 0 .. 40 °C Max. Betriebsdruck: 16 bar Anschluss: DIN Nennweite: DN 50 Nenndruck (bar): PN16 Einbaulänge: 240 mm  <b>Elektrische Daten:</b> Leistungsaufnahme P1: 20 .. 139 W Maximale Stromaufnahme: 0.22 .. 0.67 A Netzfrequenz: 50 Hz Nennspannung: 1 x 230 V Schutzart (IEC 34-5): X4D Isolationsklasse (IEC 85): F  <b>Sonstiges:</b> Label: Grundfos Blueflux Energy (EEI): 0.20 Nettogewicht: 17.7 kg Bruttogewicht: 19.7 kg Versandvolumen: 0.046 m³  Fabrikat der Planung: Grundfos Typ der Planung: MAGNA3 50-40 F Produktnummer PN: 97924666 mit Energieeffizienzindex (EEI) 0.20



**97924666 MAGNA3 50-40 F 50 Hz**

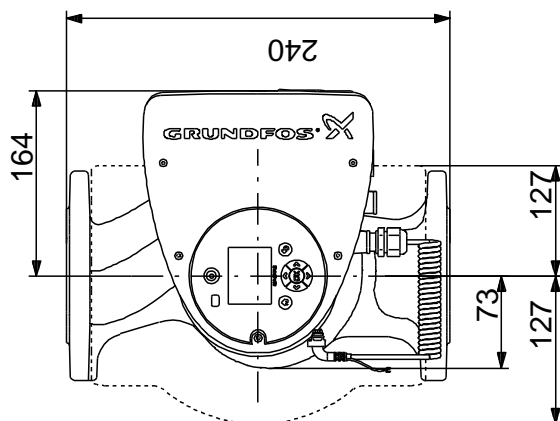
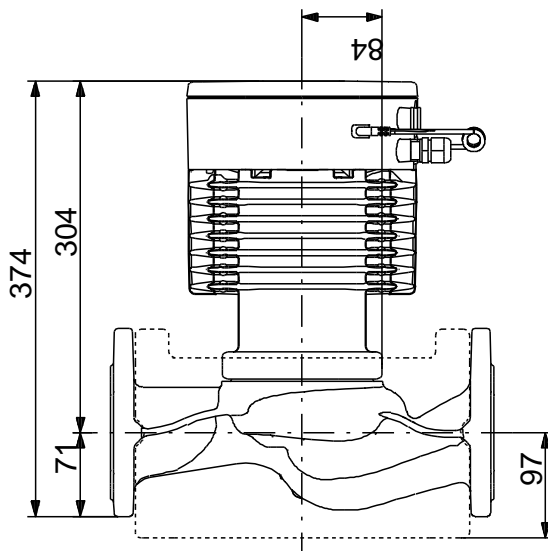
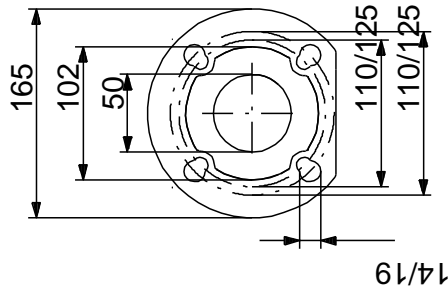


Beschreibung	Daten
Produktbezeichnung:	MAGNA3 50-40 F
Produktnummer :	97924666
EAN Nummer :	5710626497461
<b>Technische Daten:</b>	
Maximale Förderhöhe:	40 dm
Temperaturklasse:	110
Prüfkennzeichen auf dem Typenschild:	CE, VDE, PCT
Modell:	A
<b>Werkstoffe:</b>	
Pumpengehäuse:	Grauguß
	EN-GJL-250
	ASTM A48-250B
Laufrad:	PES 30%GF
<b>Installation:</b>	
Umgebungstemperatur:	0 .. 40 °C
Max. Betriebsdruck:	16 bar
Anschluss:	DIN
Nennweite:	DN 50
Nennndruck (bar):	PN16
Einbaulänge:	240 mm
<b>Fördermedium:</b>	
	Wasser
Medientemperaturbereich:	-10 .. 110 °C
<b>Elektrische Daten:</b>	
Leistungsaufnahme P1:	20 .. 139 W
Maximale Stromaufnahme:	0.22 .. 0.67 A
Netzfrequenz:	50 Hz
Nennspannung:	1 x 230 V
Schutzart (IEC 34-5):	X4D
Isolationsklasse (IEC 85):	F
<b>Sonstiges:</b>	
Label:	Grundfos Blueflux
Energy (EEI):	0.20
Nettogewicht:	17.7 kg
Bruttogewicht:	19.7 kg
Versandvolumen:	0.046 m³
Verkaufsregion:	D





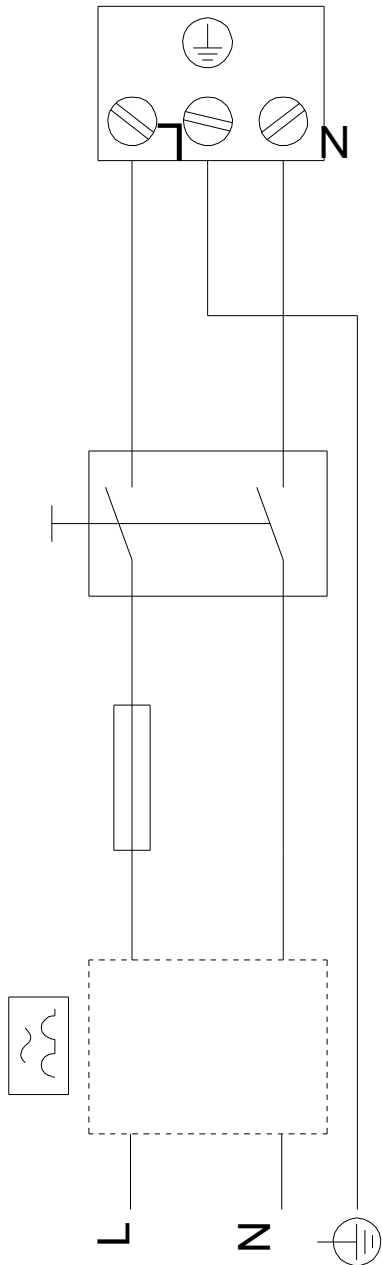
**97924666 MAGNA3 50-40 F 50 Hz**



Achtung! Soweit nicht anders angegeben, handelt es sich um Millimeterangaben (mm). Die vereinfachte Maßzeichnung zeigt nicht alle Einzelheiten.



97924666 MAGNA3 50-40 F 50 Hz



Hinweis: Alle Einheiten in [mm] soweit nicht anders bezeichnet.