



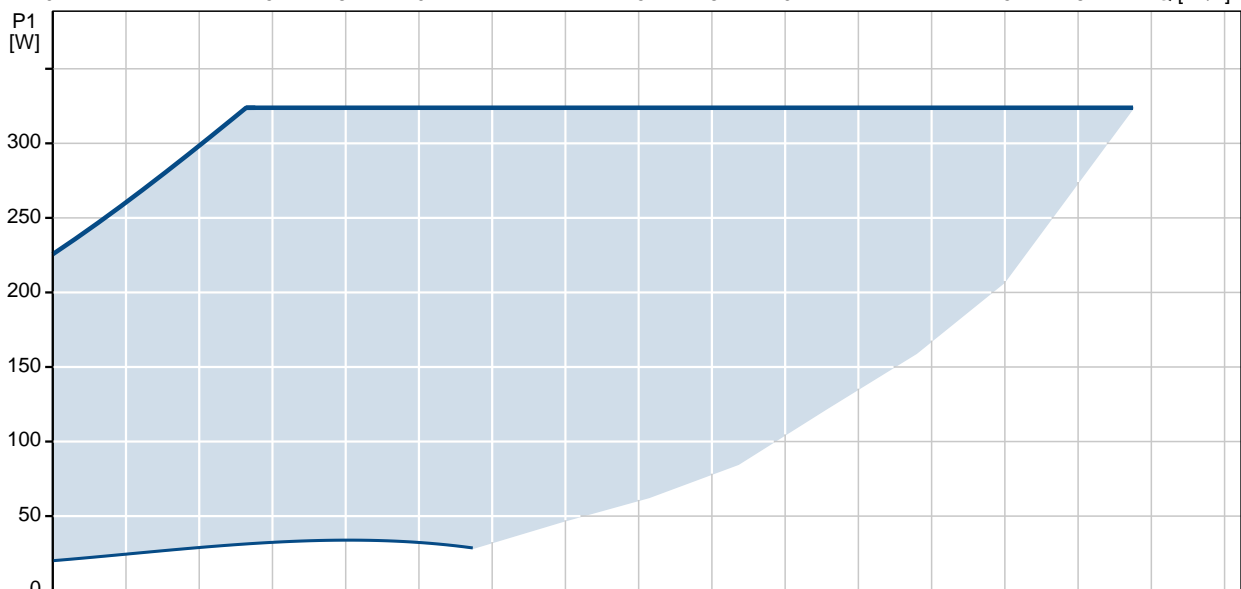
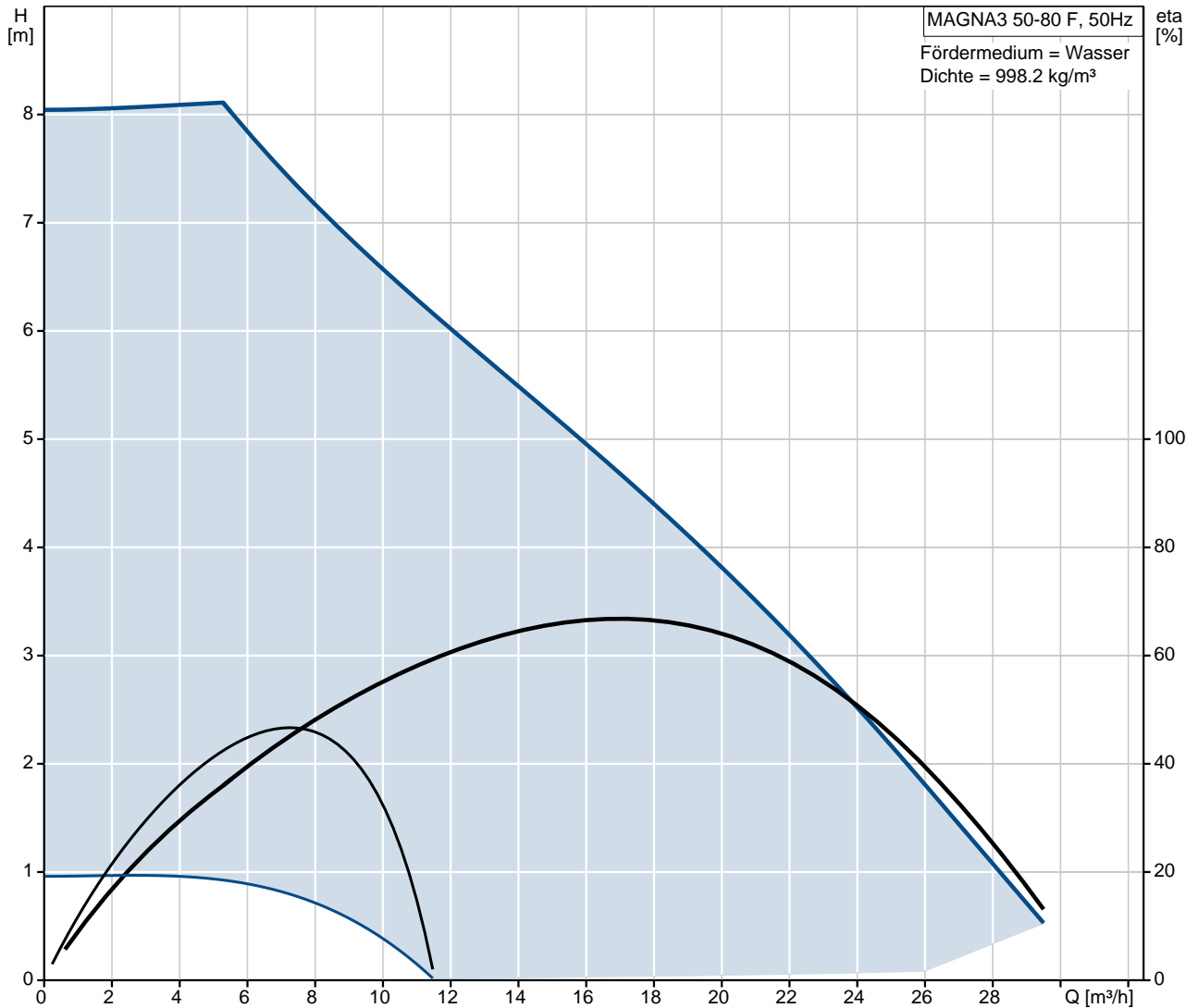
Position	Anz.	Beschreibung
	1	<div data-bbox="411 465 699 698" data-label="Image"> </div> <p data-bbox="751 770 1217 792" style="text-align: right;">Hinweis! Abbildung kann vom Produkt abweichen.</p> <p data-bbox="363 801 611 824">Produktnr.: 97924669</p> <p data-bbox="363 831 810 913">Hocheffizienz-Nassläuferpumpe, elektronisch geregelt, Energieeffizienzindex (EEI) 0.20 Best in Class</p> <p data-bbox="363 949 817 972">Ausführungen/Funktionen/Eigenschaften:</p> <ul data-bbox="395 981 863 1160" style="list-style-type: none"> - Einzelpumpe oder Doppelpumpe (D) - Hocheffizienz-EC-Permanentmagnetmotortechnologie - Energieeffizienzindex (EEI) 0.18 - Regelungsarten: Konstantdruck / Festdrehzahl / Proportionaldruck / <p data-bbox="363 1160 580 1182">Konstanttemperatur</p> <ul data-bbox="395 1191 804 1272" style="list-style-type: none"> - Integrierter Motorvollschutz - Wärmedämmschalen gem. EnEV - Automatische SollwertEinstellung <p data-bbox="363 1279 651 1301">durch AutoAdapt-Funktion</p> <ul data-bbox="395 1310 863 1361" style="list-style-type: none"> - Integrierter Trockenlaufschutz - Einstellbare Volumenstrombegrenzung <p data-bbox="363 1368 639 1391">durch FlowLimit-Funktion</p> <ul data-bbox="395 1400 852 1451" style="list-style-type: none"> - Integrierte Wärmemengenerfassung - Anbindung an die Gebäudeleittechnik <p data-bbox="363 1458 759 1509">durch Einsteckmodule im Klemmenkasten</p> <ul data-bbox="395 1518 863 1599" style="list-style-type: none"> - Betriebs- und Störmeldung - Kommunikationsmöglichkeiten analog/digital: 2xDO / 3xDI / 1xAI <ul data-bbox="395 1608 863 1688" style="list-style-type: none"> - Erfassung der Betriebshistorie - Bedienung über TFT-Display und Soft-touch-Tastatur <ul data-bbox="395 1697 804 1720" style="list-style-type: none"> - Automatische SollwertEinstellung <p data-bbox="363 1727 703 1749">inkl. Volumenstrombegrenzung</p> <p data-bbox="363 1756 651 1778">durch FlowAdapt-Funktion</p> <ul data-bbox="395 1787 772 1809" style="list-style-type: none"> - Handwerkermarke 5 1/4 Jahre <p data-bbox="363 1816 533 1839">Gewährleistung</p> <ul data-bbox="395 1848 823 1870" style="list-style-type: none"> - Einstell- und Auslesemöglichkeiten <p data-bbox="363 1877 730 1899">mittels optionalem Diagnose- und Fernbediengerät Grundfos GO</p> <ul data-bbox="395 1908 874 1960" style="list-style-type: none"> - Betriebsarten Doppelpumpen: Wechsel/Reserve/Parallel <ul data-bbox="395 1989 831 2011" style="list-style-type: none"> - Kommunikation Pumpenköpfe einer



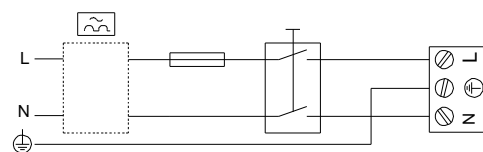
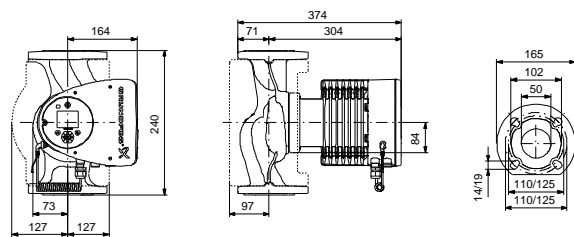
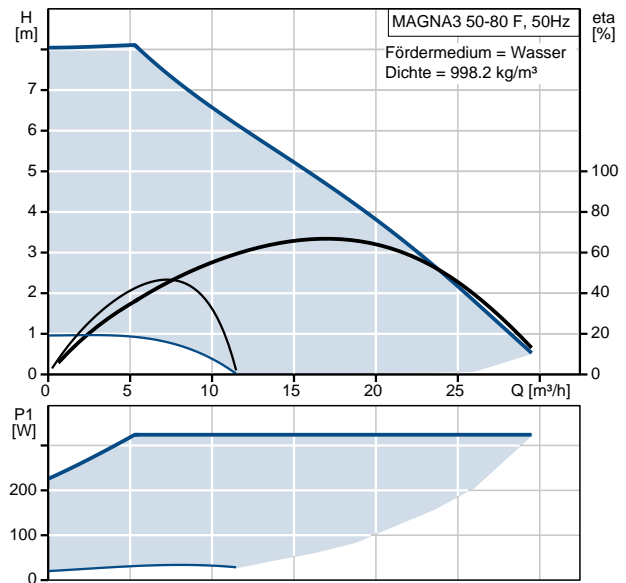
Position	Anz.	Beschreibung
		Doppelpumpe oder von 2 Einzelpumpen drahtlos Fördermedium: Fördermedium: Wasser Medientemperaturbereich: -10 .. 110 °C Technische Daten: Temperaturklasse: 110 Prüfkennzeichen auf dem Typenschild: CE,VDE,PCT Werkstoffe: Pumpengehäuse: Grauguß Pumpengehäuse: EN-GJL-250 Pumpengehäuse: ASTM A48-250B Laufrad: PES 30%GF Installation: Umgebungstemperatur: 0 .. 40 °C Max. Betriebsdruck: 16 bar Anschluss: DIN Nennweite: DN 50 Nenndruck (bar): PN16 Einbaulänge: 240 mm Elektrische Daten: Leistungsaufnahme P1: 21 .. 325 W Maximale Stromaufnahme: 0.22 .. 1.46 A Netzfrequenz: 50 Hz Nennspannung: 1 x 230 V Schutzart (IEC 34-5): X4D Isolationsklasse (IEC 85): F Sonstiges: Label: Grundfos Blueflux Energy (EEI): 0.18 Nettogewicht: 17.7 kg Bruttogewicht: 19.7 kg Versandvolumen: 0.046 m³ Fabrikat der Planung: Grundfos Typ der Planung: MAGNA3 50-80 F Produktnummer PN: 97924669 mit Energieeffizienzindex (EEI) 0.18



97924669 MAGNA3 50-80 F 50 Hz

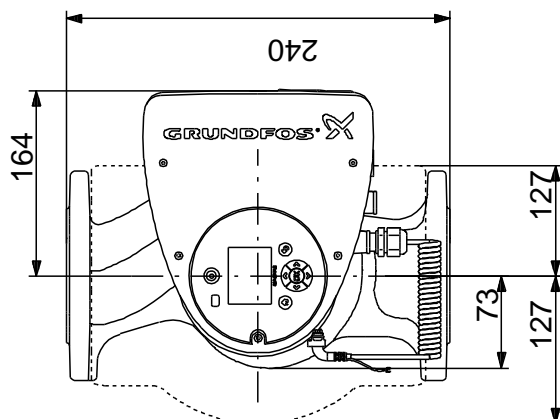
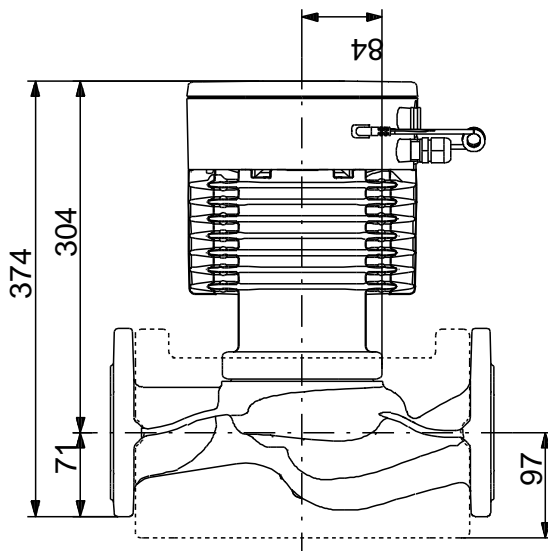
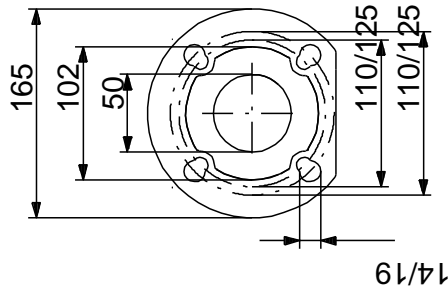


Beschreibung	Daten
Produktbezeichnung:	MAGNA3 50-80 F
Produktnummer :	97924669
EAN Nummer :	5710626497485
Technische Daten:	
Maximale Förderhöhe:	80 dm
Temperaturklasse:	110
Prüfkennzeichen auf dem Typenschild:	CE, VDE, PCT
Modell:	A
Werkstoffe:	
Pumpengehäuse:	Grauguß
	EN-GJL-250
	ASTM A48-250B
Laufrad:	PES 30%GF
Installation:	
Umgebungstemperatur:	0 .. 40 °C
Max. Betriebsdruck:	16 bar
Anschluss:	DIN
Nennweite:	DN 50
Nennndruck (bar):	PN16
Einbaulänge:	240 mm
Fördermedium:	
	Wasser
Medientemperaturbereich:	-10 .. 110 °C
Elektrische Daten:	
Leistungsaufnahme P1:	21 .. 325 W
Maximale Stromaufnahme:	0.22 .. 1.46 A
Netzfrequenz:	50 Hz
Nennspannung:	1 x 230 V
Schutzart (IEC 34-5):	X4D
Isolationsklasse (IEC 85):	F
Sonstiges:	
Label:	Grundfos Blueflux
Energy (EEI):	0.18
Nettogewicht:	17.7 kg
Bruttogewicht:	19.7 kg
Versandvolumen:	0.046 m³
Verkaufsregion:	D





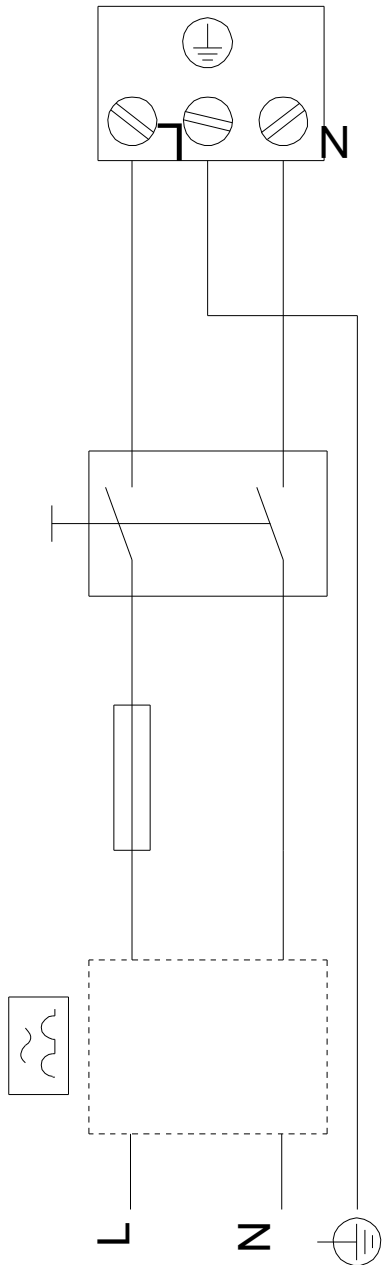
97924669 MAGNA3 50-80 F 50 Hz



Achtung! Soweit nicht anders angegeben, handelt es sich um Millimeterangaben (mm). Die vereinfachte Maßzeichnung zeigt nicht alle Einzelheiten.



97924669 MAGNA3 50-80 F 50 Hz



Hinweis: Alle Einheiten in [mm] soweit nicht anders bezeichnet.