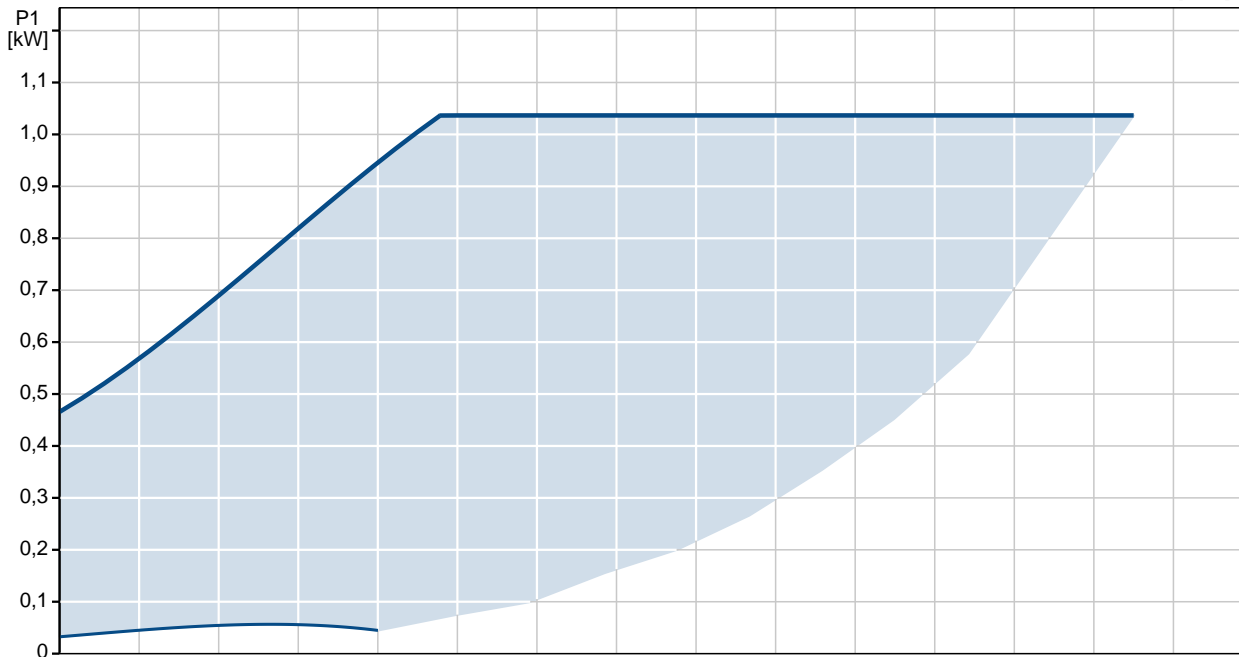
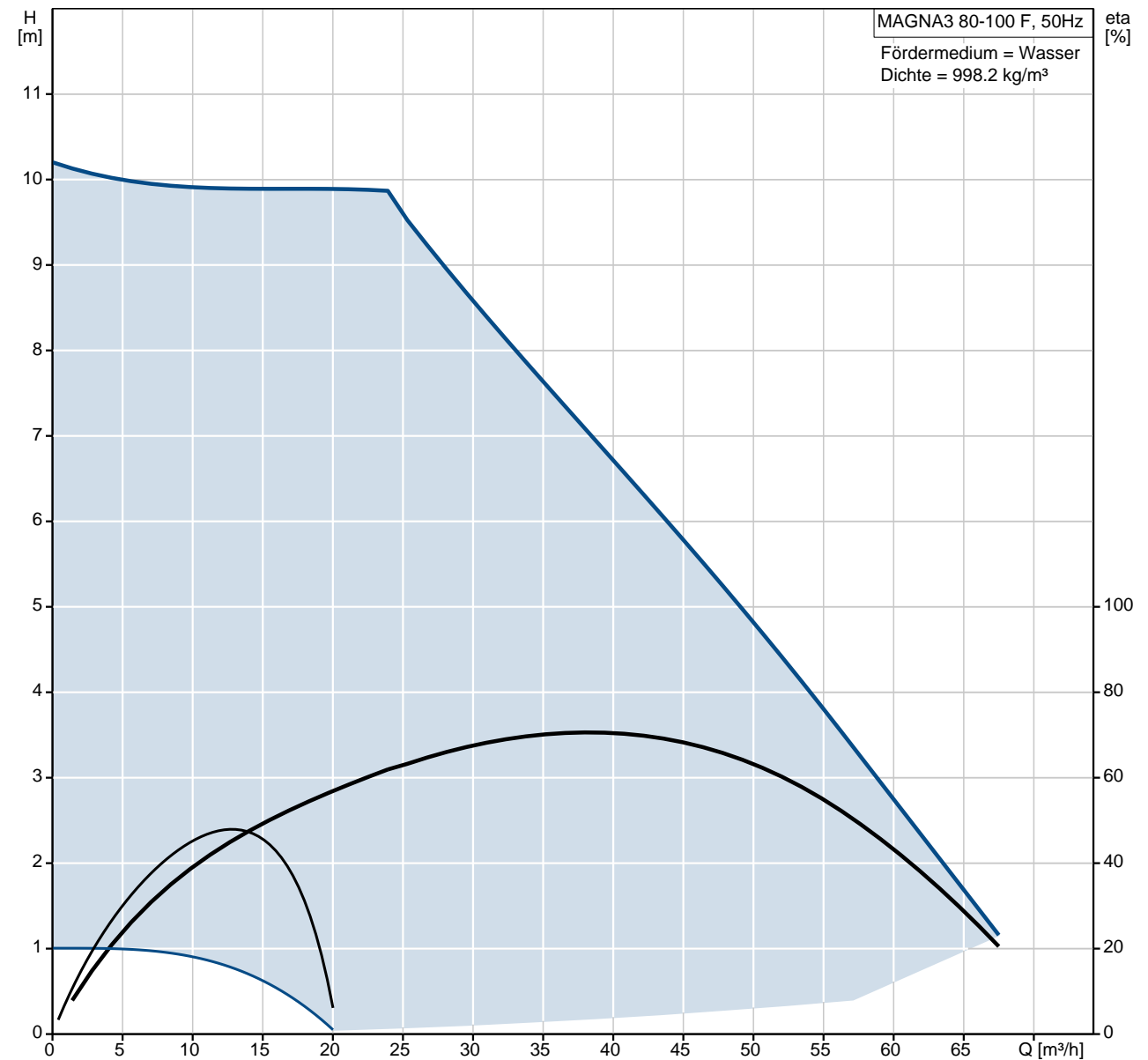


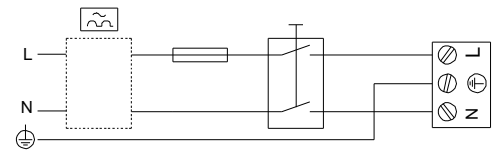
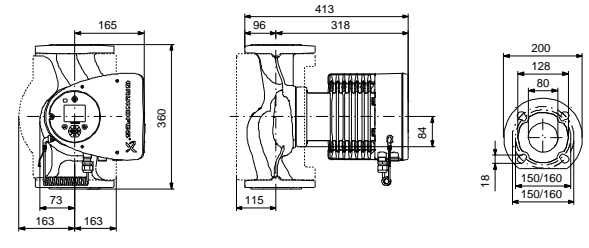
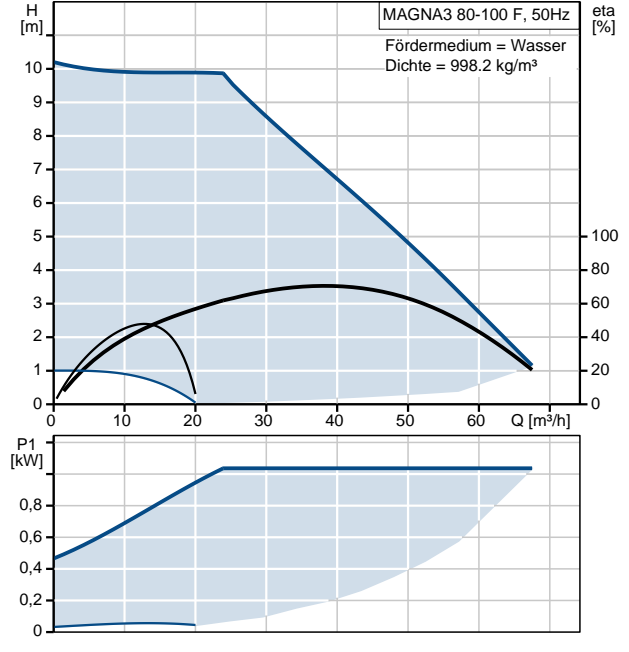
Position	Anz.	Beschreibung
	1	<div data-bbox="411 286 699 526" data-label="Image"> </div> <div data-bbox="751 591 1217 616" data-label="Text"> <p>Hinweis! Abbildung kann vom Produkt abweichen.</p> </div> <div data-bbox="360 622 813 741" data-label="Text"> <p>Produktnr.: 97924689 Hocheffizienz-Nassläuferpumpe, elektronisch geregelt, Energieeffizienzindex (EEI) 0.20 Best in Class</p> </div> <div data-bbox="360 770 818 799" data-label="Text"> <p>Ausführungen/Funktionen/Eigenschaften:</p> </div> <div data-bbox="360 799 866 981" data-label="List-Group"> <ul style="list-style-type: none"> - Einzelpumpe oder Doppelpumpe (D) - Hocheffizienz-EC-Permanentmagnetmotortechnologie - Energieeffizienzindex (EEI) 0.17 - Regelungsarten: Konstantdruck / Festdrehzahl / Proportionaldruck / </div> <div data-bbox="360 981 584 1008" data-label="Text"> <p>Konstanttemperatur</p> </div> <div data-bbox="360 1008 807 1097" data-label="List-Group"> <ul style="list-style-type: none"> - Integrierter Motorvollschutz - Wärmedämmschalen gem. EnEV - Automatische Sollwerteneinstellung </div> <div data-bbox="360 1097 654 1126" data-label="Text"> <p>durch AutoAdapt-Funktion</p> </div> <div data-bbox="360 1126 868 1187" data-label="List-Group"> <ul style="list-style-type: none"> - Integrierter Trockenlaufschutz - Einstellbare Volumenstrombegrenzung </div> <div data-bbox="360 1187 643 1216" data-label="Text"> <p>durch FlowLimit-Funktion</p> </div> <div data-bbox="360 1216 855 1274" data-label="List-Group"> <ul style="list-style-type: none"> - Integrierte Wärmemengenerfassung - Anbindung an die Gebäudeleittechnik </div> <div data-bbox="360 1274 762 1332" data-label="Text"> <p>durch Einsteckmodule im Klemmenkasten</p> </div> <div data-bbox="360 1332 866 1422" data-label="List-Group"> <ul style="list-style-type: none"> - Betriebs- und Störmeldung - Kommunikationsmöglichkeiten analog/digital: 2xDO / 3xDI / 1xAI </div> <div data-bbox="360 1422 775 1451" data-label="Text"> <p>- Erfassung der Betriebshistorie</p> </div> <div data-bbox="360 1451 866 1512" data-label="Text"> <p>- Bedienung über TFT-Display und Soft-touch-Tastatur</p> </div> <div data-bbox="360 1512 807 1541" data-label="List-Group"> <ul style="list-style-type: none"> - Automatische Sollwerteneinstellung </div> <div data-bbox="360 1541 708 1570" data-label="Text"> <p>inkl. Volumenstrombegrenzung</p> </div> <div data-bbox="360 1570 655 1599" data-label="Text"> <p>durch FlowAdapt-Funktion</p> </div> <div data-bbox="360 1599 775 1628" data-label="List-Group"> <ul style="list-style-type: none"> - Handwerkermarke 5 1/4 Jahre </div> <div data-bbox="360 1628 539 1657" data-label="Text"> <p>Gewährleistung</p> </div> <div data-bbox="360 1657 825 1686" data-label="List-Group"> <ul style="list-style-type: none"> - Einstell- und Auslesemöglichkeiten </div> <div data-bbox="360 1686 735 1715" data-label="Text"> <p>mittels optionalem Diagnose- und</p> </div> <div data-bbox="360 1715 702 1744" data-label="Text"> <p>Fernbediengerät Grundfos GO</p> </div> <div data-bbox="360 1744 882 1805" data-label="List-Group"> <ul style="list-style-type: none"> - Betriebsarten Doppelpumpen: Wechsel/Reserve/Parallel </div> <div data-bbox="360 1805 836 1865" data-label="Text"> <p>- Kommunikation Pumpenköpfe einer Doppelpumpe oder von 2 Einzelpumpen drahtlos</p> </div> <div data-bbox="360 1926 547 1955" data-label="Section-Header"> <p>Fördermedium:</p> </div> <div data-bbox="360 1955 813 1984" data-label="Text"> <p>Fördermedium: Wasser</p> </div> <div data-bbox="360 1984 868 2016" data-label="Text"> <p>Medientemperaturbereich: -10 .. 110 °C</p> </div>

Position	Anz.	Beschreibung
		<p>Technische Daten: Temperaturklasse: 110 Prüfkennzeichen auf dem Typenschild: CE,VDE,PCT</p> <p>Werkstoffe: Pumpengehäuse: Grauguß Pumpengehäuse: EN-GJL-250 Pumpengehäuse: ASTM A48-250B Laufrad: PES 30%GF</p> <p>Installation: Umgebungstemperatur: 0 .. 40 °C Max. Betriebsdruck: 6 bar Anschluss: DIN Nennweite: DN 80 Nenndruck (bar): PN6 Einbaulänge: 360 mm</p> <p>Elektrische Daten: Leistungsaufnahme P1: 31 .. 1041 W Maximale Stromaufnahme: 0.32 .. 4.6 A Netzfrequenz: 50 Hz Nennspannung: 1 x 230 V Schutzart (IEC 34-5): X4D Isolationsklasse (IEC 85): F</p> <p>Sonstiges: Label: Grundfos Blueflux Energy (EEI): 0.17 Nettogewicht: 30.5 kg Bruttogewicht: 32.9 kg Versandvolumen: 0.072 m³</p> <p>Fabrikat der Planung: Grundfos Typ der Planung: MAGNA3 80-100 F Produktnummer PN: 97924689 mit Energieeffizienzindex (EEI) 0.17</p>

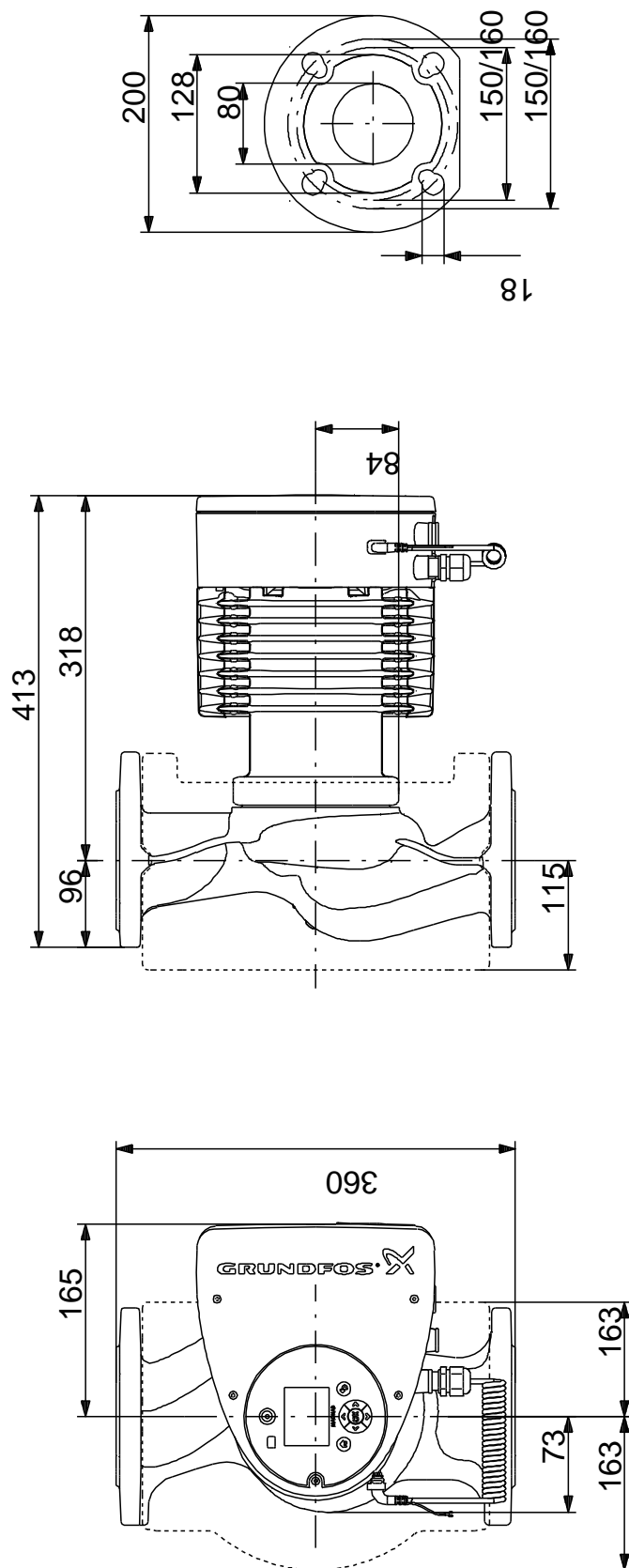
97924689 MAGNA3 80-100 F 50 Hz



Beschreibung	Daten
Produktbezeichnung:	MAGNA3 80-100 F
Produktnummer :	97924689
EAN Nummer :	5710626497683
Technische Daten:	
Maximale Förderhöhe:	100 dm
Temperaturklasse:	110
Prüfkennzeichen auf dem Typenschild:	CE, VDE, PCT
Modell:	A
Werkstoffe:	
Pumpengehäuse:	Grauguß EN-GJL-250
	ASTM A48-250B
Laufgrad:	PES 30%GF
Installation:	
Umgebungstemperatur:	0 .. 40 °C
Max. Betriebsdruck:	6 bar
Anschluss:	DIN
Nennweite:	DN 80
Nennndruck (bar):	PN6
Einbaulänge:	360 mm
Fördermedium:	
	Wasser
Medientemperaturbereich:	-10 .. 110 °C
Elektrische Daten:	
Leistungsaufnahme P1:	31 .. 1041 W
Maximale Stromaufnahme:	0.32 .. 4.6 A
Netzfrequenz:	50 Hz
Nennspannung:	1 x 230 V
Schutzart (IEC 34-5):	X4D
Isolationsklasse (IEC 85):	F
Sonstiges:	
Label:	Grundfos Blueflux
Energy (EEI):	0.17
Nettogewicht:	30.5 kg
Bruttogewicht:	32.9 kg
Versandvolumen:	0.072 m ³
Verkaufsregion:	D

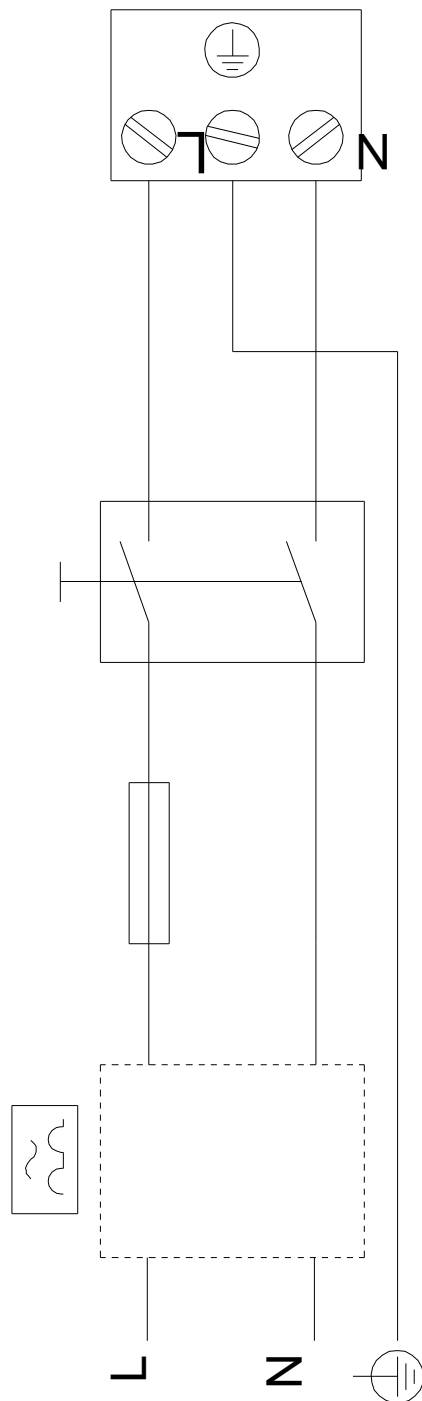


97924689 MAGNA3 80-100 F 50 Hz



Achtung! Soweit nicht anders angegeben, handelt es sich um Millimeterangaben (mm). Die vereinfachte Maßzeichnung zeigt nicht alle Einzelheiten.

97924689 MAGNA3 80-100 F 50 Hz



Hinweis: Alle Einheiten in [mm] soweit nicht anders bezeichnet.