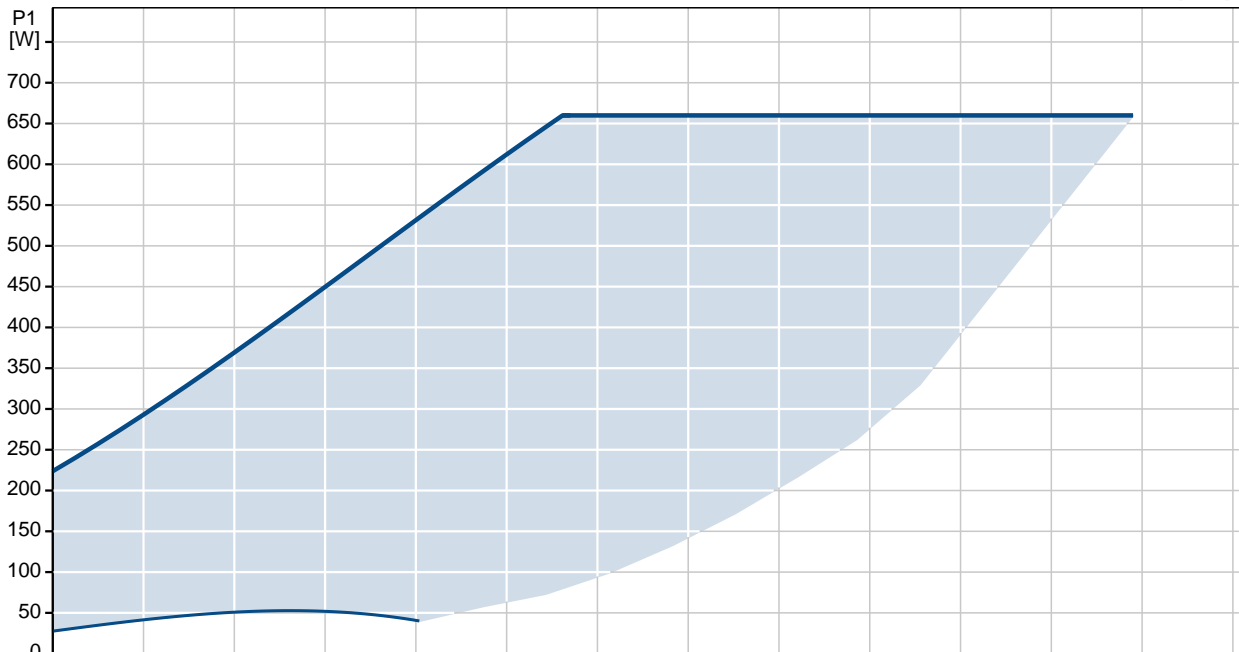
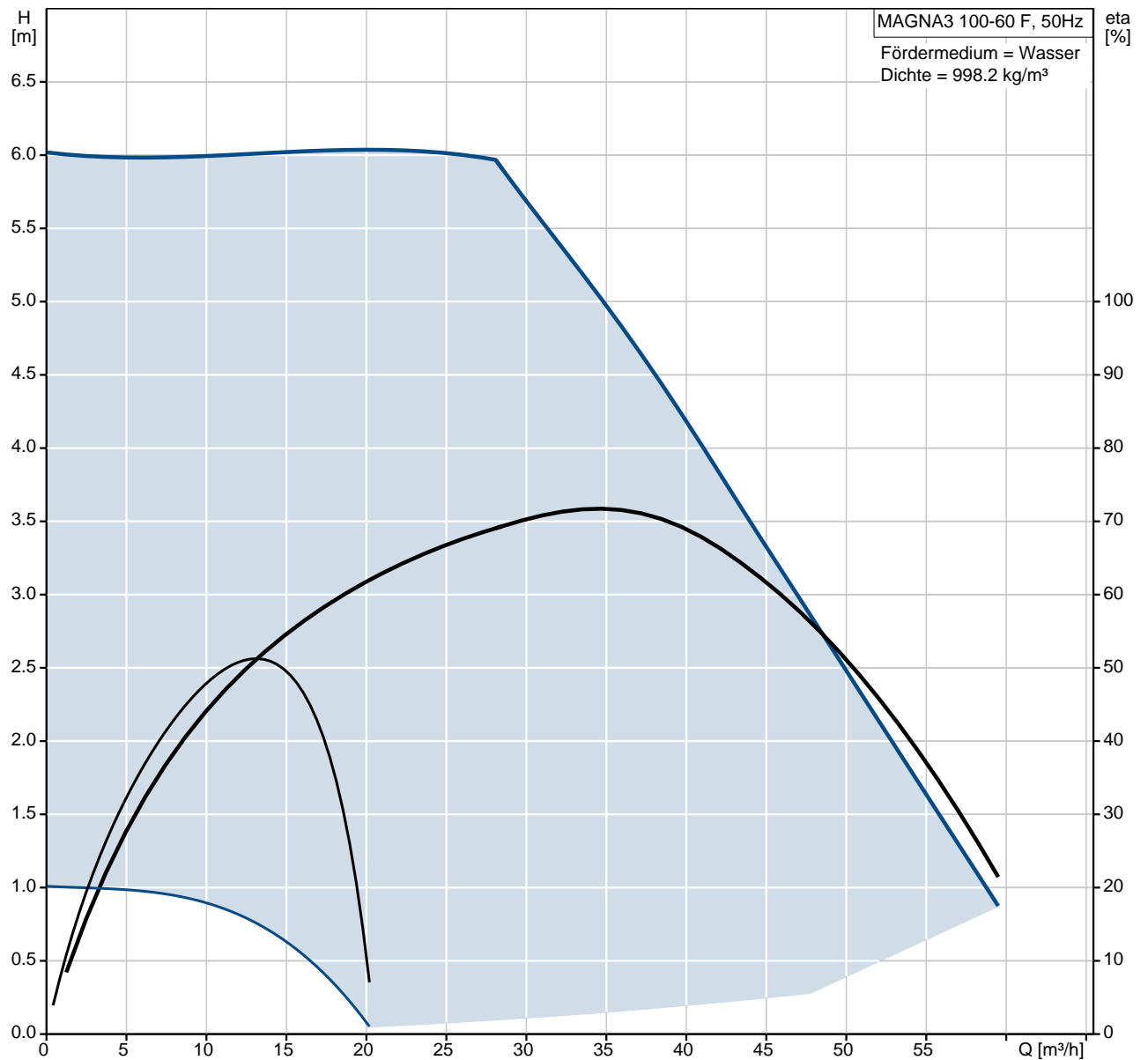


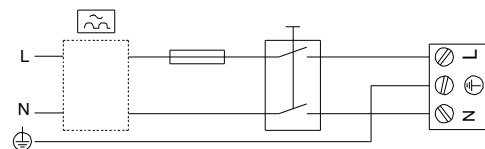
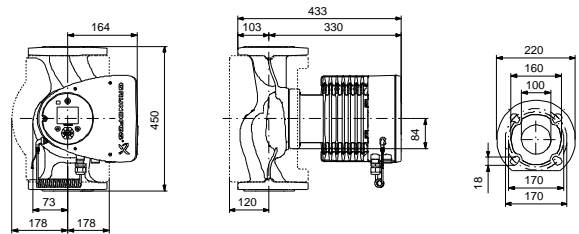
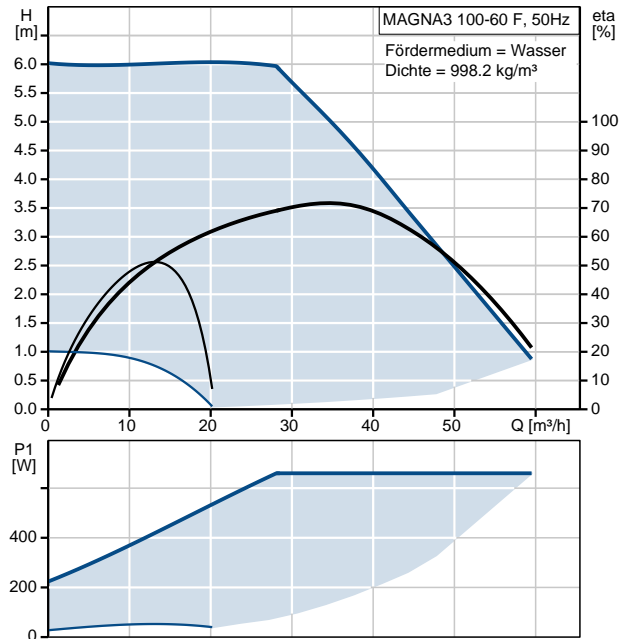
Position	Anz.	Beschreibung
	1	<div data-bbox="411 293 699 524" data-label="Image"> </div> <p data-bbox="751 595 1217 618" style="text-align: right;">Hinweis! Abbildung kann vom Produkt abweichen.</p> <p data-bbox="363 629 612 651">Produktnr.: <a href="#">97924692</a></p> <p data-bbox="363 658 810 741">Hocheffizienz-Nassläuferpumpe, elektronisch geregelt, Energieeffizienzindex (EEI) 0.20 Best in Class</p> <p data-bbox="363 775 817 797">Ausführungen/Funktionen/Eigenschaften:</p> <ul data-bbox="400 804 863 981" style="list-style-type: none"> <li>- Einzelpumpe oder Doppelpumpe (D)</li> <li>- Hocheffizienz-EC-Permanentmagnetmotortechnologie</li> <li>- Energieeffizienzindex (EEI) 0.17</li> <li>- Regelungsarten: Konstantdruck / Festdrehzahl / Proportionaldruck /</li> </ul> <p data-bbox="363 987 584 1010">Konstanttemperatur</p> <ul data-bbox="400 1016 804 1099" style="list-style-type: none"> <li>- Integrierter Motorvollschutz</li> <li>- Wärmedämmschalen gem. EnEV</li> <li>- Automatische Sollwerteneinstellung</li> </ul> <p data-bbox="363 1106 651 1128">durch AutoAdapt-Funktion</p> <ul data-bbox="400 1135 863 1189" style="list-style-type: none"> <li>- Integrierter Trockenlaufschutz</li> <li>- Einstellbare Volumenstrombegrenzung</li> </ul> <p data-bbox="363 1196 639 1218">durch FlowLimit-Funktion</p> <ul data-bbox="400 1225 852 1279" style="list-style-type: none"> <li>- Integrierte Wärmemengenerfassung</li> <li>- Anbindung an die Gebäudeleittechnik</li> </ul> <p data-bbox="363 1285 759 1339">durch Einsteckmodule im Klemmenkasten</p> <ul data-bbox="400 1346 863 1400" style="list-style-type: none"> <li>- Betriebs- und Störmeldung</li> <li>- Kommunikationsmöglichkeiten analog/</li> </ul> <p data-bbox="363 1406 647 1429">digital: 2xDO / 3xDI / 1xAI</p> <ul data-bbox="400 1435 863 1489" style="list-style-type: none"> <li>- Erfassung der Betriebshistorie</li> <li>- Bedienung über TFT-Display und Soft-</li> </ul> <p data-bbox="363 1496 523 1518">touch-Tastatur</p> <ul data-bbox="400 1525 804 1547" style="list-style-type: none"> <li>- Automatische Sollwerteneinstellung</li> </ul> <p data-bbox="363 1554 703 1576">inkl. Volumenstrombegrenzung</p> <p data-bbox="363 1583 651 1606">durch FlowAdapt-Funktion</p> <ul data-bbox="400 1612 772 1635" style="list-style-type: none"> <li>- Handwerkermarke 5 1/4 Jahre</li> </ul> <p data-bbox="363 1641 536 1664">Gewährleistung</p> <ul data-bbox="400 1671 823 1693" style="list-style-type: none"> <li>- Einstell- und Auslesemöglichkeiten</li> </ul> <p data-bbox="363 1700 730 1744">mittels optionalem Diagnose- und Fernbediengerät Grundfos GO</p> <ul data-bbox="400 1751 874 1805" style="list-style-type: none"> <li>- Betriebsarten Doppelpumpen: Wechsel/Reserve/Parallel</li> </ul> <ul data-bbox="400 1812 831 1865" style="list-style-type: none"> <li>- Kommunikation Pumpenköpfe einer Doppelpumpe oder von 2 Einzelpumpen</li> </ul> <p data-bbox="363 1872 453 1895">drahtlos</p> <p data-bbox="363 1935 544 1957"><b>Fördermedium:</b></p> <p data-bbox="363 1964 810 1986">Fördermedium: Wasser</p> <p data-bbox="363 1993 863 2016">Medientemperaturbereich: -10 .. 110 °C</p>

Position	Anz.	Beschreibung
		<p><b>Technische Daten:</b>            Temperaturklasse: 110            Prüfkennzeichen auf dem Typenschild: CE,VDE,PCT</p> <p><b>Werkstoffe:</b>            Pumpengehäuse: Grauguß            Pumpengehäuse: EN-GJL-250            Pumpengehäuse: ASTM A48-250B            Laufrad: PES 30%GF</p> <p><b>Installation:</b>            Umgebungstemperatur: 0 .. 40 °C            Max. Betriebsdruck: 6 bar            Anschluss: DIN            Nennweite: DN 100            Nenndruck (bar): PN6            Einbaulänge: 450 mm</p> <p><b>Elektrische Daten:</b>            Leistungsaufnahme P1: 28 .. 664 W            Maximale Stromaufnahme: 0.27 .. 2.94 A            Netzfrequenz: 50 Hz            Nennspannung: 1 x 230 V            Schutzart (IEC 34-5): X4D            Isolationsklasse (IEC 85): F</p> <p><b>Sonstiges:</b>            Label: Grundfos Blueflux            Energy (EEI): 0.17            Nettogewicht: 34.1 kg            Bruttogewicht: 36.4 kg            Versandvolumen: 0.099 m³</p> <p>Fabrikat der Planung: Grundfos            Typ der Planung: MAGNA3 100-60 F            Produktnummer PN: 97924692            mit Energieeffizienzindex (EEI) 0.17</p>

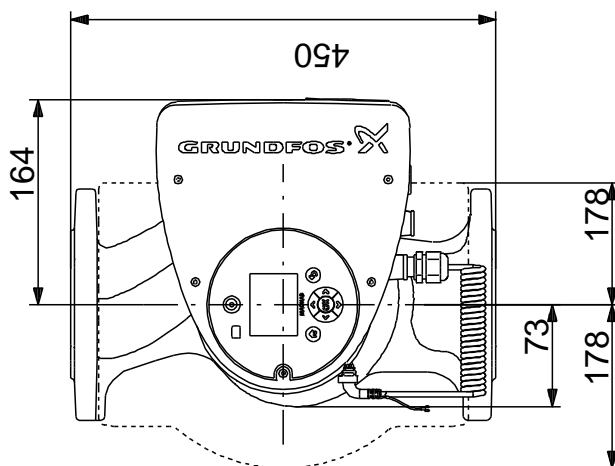
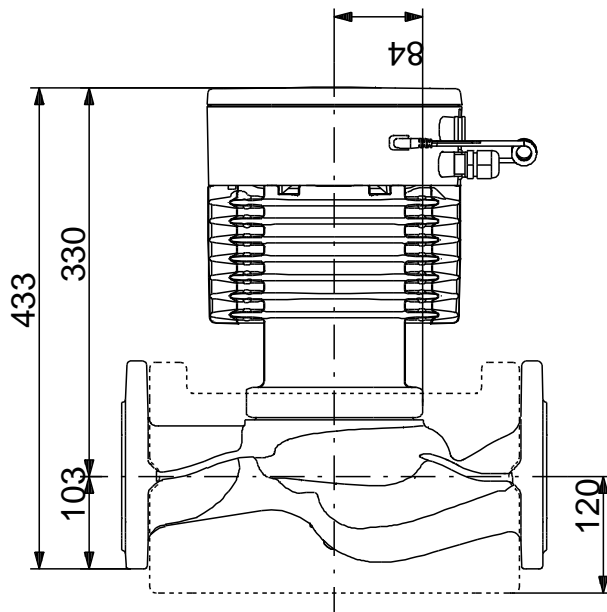
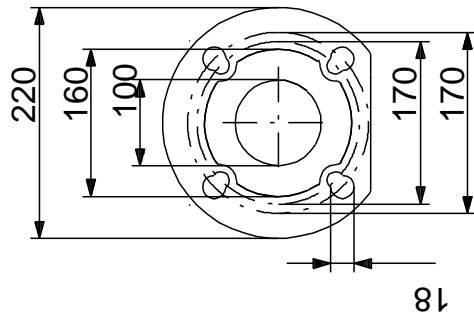
# 97924692 MAGNA3 100-60 F 50 Hz



Beschreibung	Daten
Produktbezeichnung:	MAGNA3 100-60 F
Produktnummer :	97924692
EAN Nummer :	5710626497713
<b>Technische Daten:</b>	
Maximale Förderhöhe:	60 dm
Temperaturklasse:	110
Prüfkennzeichen auf dem Typenschild:	CE, VDE, PCT
Modell:	A
<b>Werkstoffe:</b>	
Pumpengehäuse:	Grauguß EN-GJL-250
	ASTM A48-250B
Laufrad:	PES 30%GF
<b>Installation:</b>	
Umgebungstemperatur:	0 .. 40 °C
Max. Betriebsdruck:	6 bar
Anschluss:	DIN
Nennweite:	DN 100
Nennndruck (bar):	PN6
Einbaulänge:	450 mm
<b>Fördermedium:</b>	
	Wasser
Medientemperaturbereich:	-10 .. 110 °C
<b>Elektrische Daten:</b>	
Leistungsaufnahme P1:	28 .. 664 W
Maximale Stromaufnahme:	0.27 .. 2.94 A
Netzfrequenz:	50 Hz
Nennspannung:	1 x 230 V
Schutzart (IEC 34-5):	X4D
Isolationsklasse (IEC 85):	F
<b>Sonstiges:</b>	
Label:	Grundfos Blueflux
Energy (EEI):	0.17
Nettogewicht:	34.1 kg
Bruttogewicht:	36.4 kg
Versandvolumen:	0.099 m³
Verkaufsregion:	D

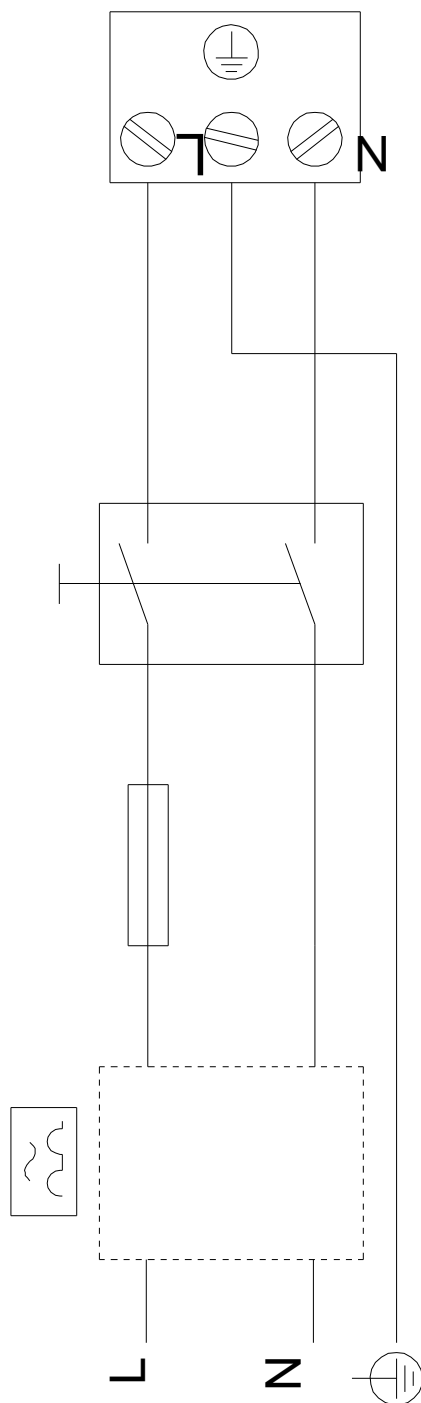


97924692 MAGNA3 100-60 F 50 Hz



Achtung! Soweit nicht anders angegeben, handelt es sich um Millimeterangaben (mm). Die vereinfachte Maßzeichnung zeigt nicht alle Einzelheiten.

97924692 MAGNA3 100-60 F 50 Hz



Hinweis: Alle Einheiten in [mm] soweit nicht anders bezeichnet.