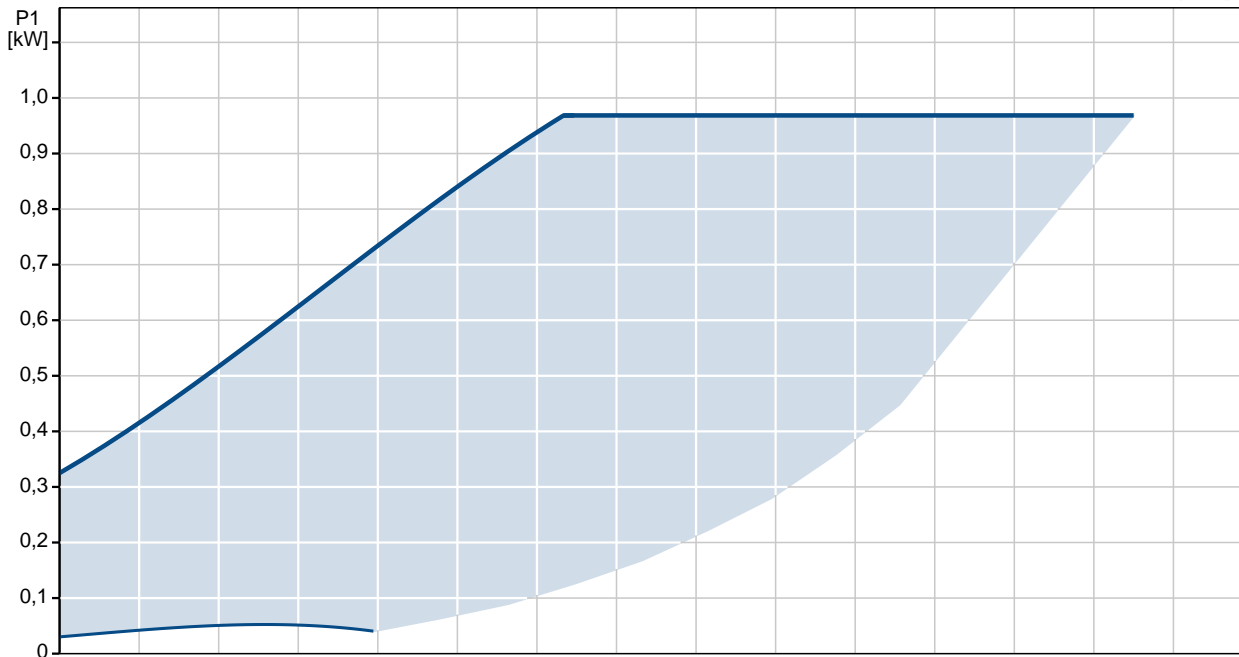
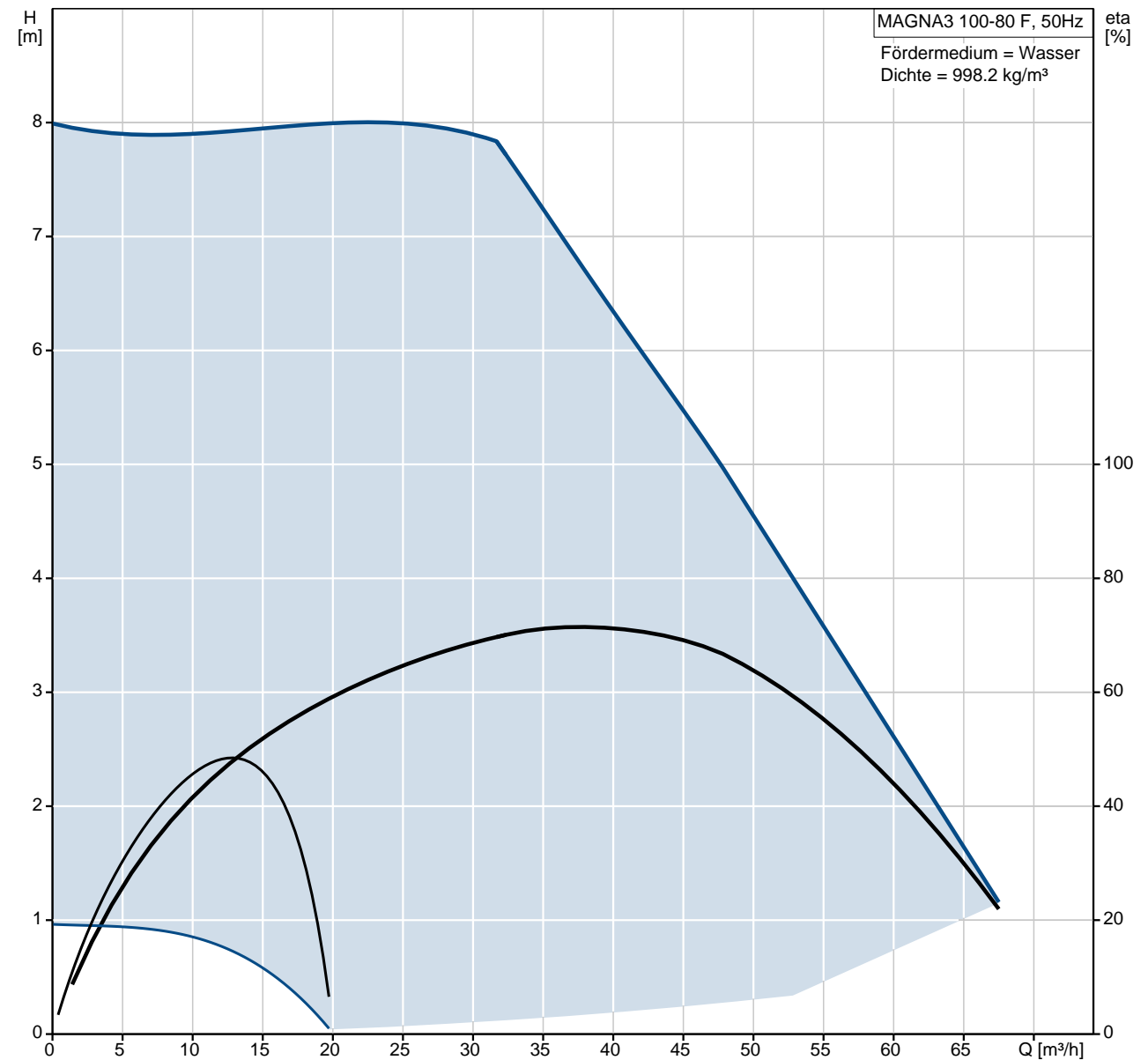


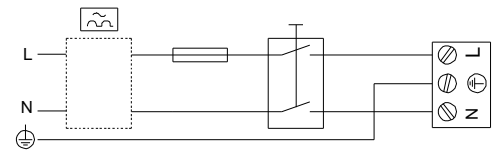
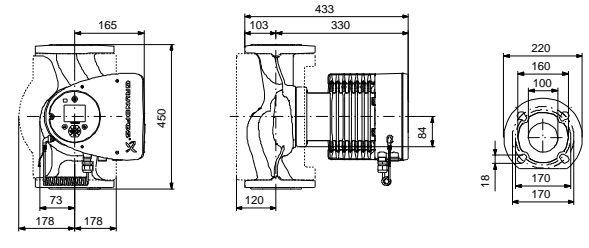
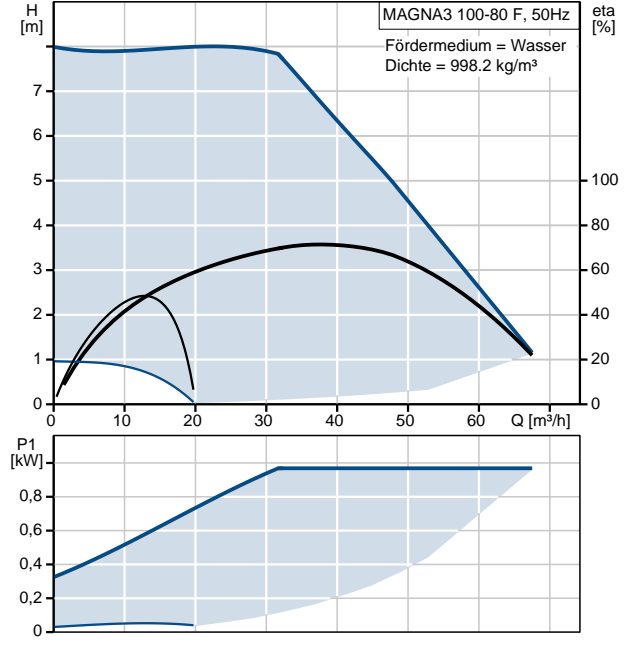
| Position | Anz. | Beschreibung   |
|----------|------|--|
|          | 1    | <div data-bbox="411 286 699 524" data-label="Image"> </div> <div data-bbox="751 591 1217 616" data-label="Text"> <p>Hinweis! Abbildung kann vom Produkt abweichen.</p> </div> <div data-bbox="360 622 813 739" data-label="Text"> <p>Produktnr.: <b>97924693</b><br/>         Hocheffizienz-Nassläuferpumpe, elektronisch geregelt, Energieeffizienzindex (EEI) 0.20 Best in Class</p> </div> <div data-bbox="360 770 866 1899" data-label="List-Group"> <p>Ausführungen/Funktionen/Eigenschaften:</p> <ul style="list-style-type: none"> <li>- Einzelpumpe oder Doppelpumpe (D)</li> <li>- Hocheffizienz-EC-Permanentmagnetmotortechnologie</li> <li>- Energieeffizienzindex (EEI) 0.17</li> <li>- Regelungsarten: Konstantdruck / Festdrehzahl / Proportionaldruck / Konstanttemperatur</li> <li>- Integrierter Motorvollschutz</li> <li>- Wärmedämmschalen gem. EnEV</li> <li>- Automatische SollwertEinstellung durch AutoAdapt-Funktion</li> <li>- Integrierter Trockenlaufschutz</li> <li>- Einstellbare Volumenstrombegrenzung durch FlowLimit-Funktion</li> <li>- Integrierte Wärmemengenerfassung</li> <li>- Anbindung an die Gebäudeleittechnik durch Einsteckmodule im Klemmenkasten</li> <li>- Betriebs- und Störmeldung</li> <li>- Kommunikationsmöglichkeiten analog/digital: 2xDO / 3xDI / 1xAI</li> <li>- Erfassung der Betriebshistorie</li> <li>- Bedienung über TFT-Display und Soft-touch-Tastatur</li> <li>- Automatische SollwertEinstellung inkl. Volumenstrombegrenzung durch FlowAdapt-Funktion</li> <li>- Handwerkermarke 5 1/4 Jahre Gewährleistung</li> <li>- Einstell- und Auslesemöglichkeiten mittels optionalem Diagnose- und Fernbediengerät Grundfos GO</li> <li>- Betriebsarten Doppelpumpen: Wechsel/Reserve/Parallel</li> <li>- Kommunikation Pumpenköpfe einer Doppelpumpe oder von 2 Einzelpumpen drahtlos</li> </ul> </div> <div data-bbox="360 1930 866 2018" data-label="Text"> <p><b>Fördermedium:</b><br/>         Fördermedium: Wasser<br/>         Medientemperaturbereich: -10 .. 110 °C</p> </div> |

| Position | Anz. | Beschreibung  |
|----------|------|---|
|          |      | <p><b>Technische Daten:</b><br/>           Temperaturklasse: 110<br/>           Prüfkennzeichen auf dem Typenschild: CE,VDE,PCT</p> <p><b>Werkstoffe:</b><br/>           Pumpengehäuse: Grauguß<br/>           Pumpengehäuse: EN-GJL-250<br/>           Pumpengehäuse: ASTM A48-250B<br/>           Laufrad: PES 30%GF</p> <p><b>Installation:</b><br/>           Umgebungstemperatur: 0 .. 40 °C<br/>           Max. Betriebsdruck: 6 bar<br/>           Anschluss: DIN<br/>           Nennweite: DN 100<br/>           Nenndruck (bar): PN6<br/>           Einbaulänge: 450 mm</p> <p><b>Elektrische Daten:</b><br/>           Leistungsaufnahme P1: 31 .. 971 W<br/>           Maximale Stromaufnahme: 0.31 .. 4.31 A<br/>           Netzfrequenz: 50 Hz<br/>           Nennspannung: 1 x 230 V<br/>           Schutzart (IEC 34-5): X4D<br/>           Isolationsklasse (IEC 85): F</p> <p><b>Sonstiges:</b><br/>           Label: Grundfos Blueflux<br/>           Energy (EEI): 0.17<br/>           Nettogewicht: 35.1 kg<br/>           Bruttogewicht: 37.3 kg<br/>           Versandvolumen: 0.099 m³</p> <p>Fabrikat der Planung: Grundfos<br/>           Typ der Planung: MAGNA3 100-80 F<br/>           Produktnummer PN: 97924693<br/>           mit Energieeffizienzindex (EEI) 0.17</p> |

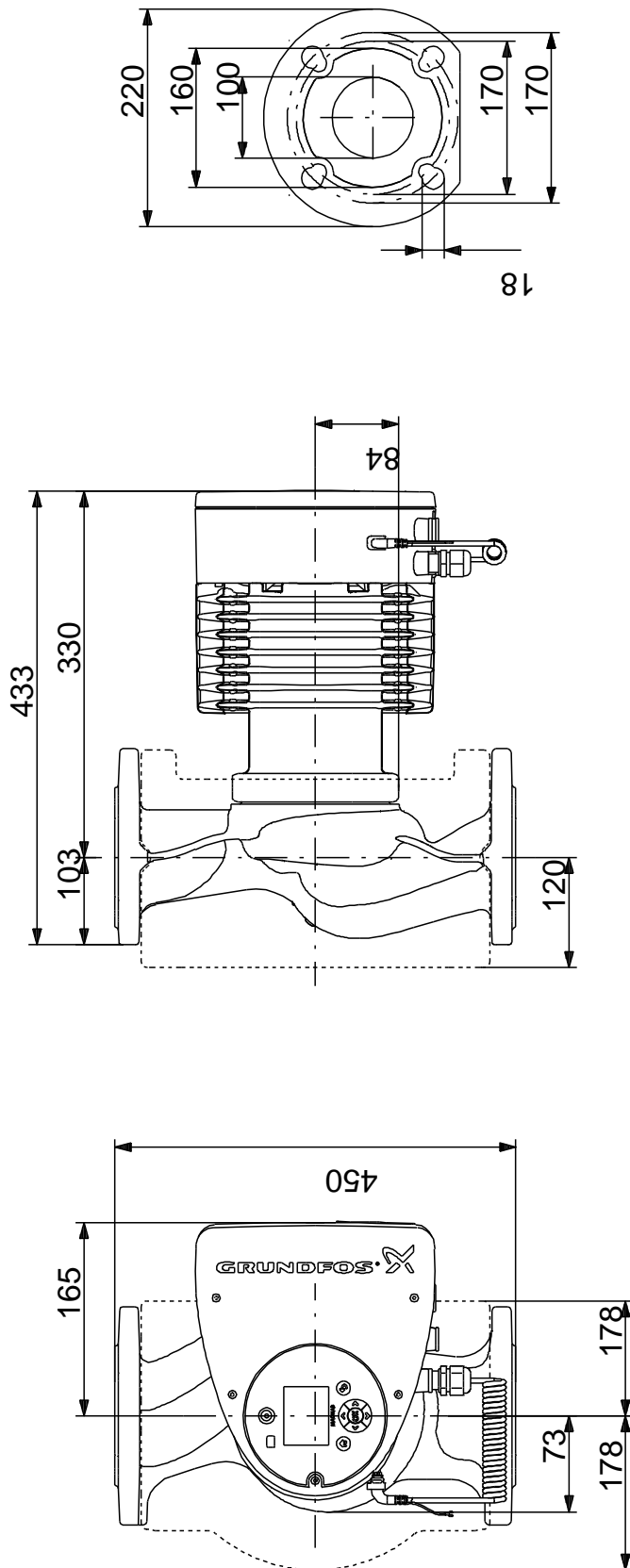
# 97924693 MAGNA3 100-80 F 50 Hz



| Beschreibung                         | Daten                 |
|--------------------------------------|-----------------------|
| Produktbezeichnung:                  | MAGNA3 100-80 F       |
| Produktnummer :                      | 97924693              |
| EAN Nummer :                         | 5710626497720         |
| <b>Technische Daten:</b>             |                       |
| Maximale Förderhöhe:                 | 80 dm                 |
| Temperaturklasse:                    | 110                   |
| Prüfkennzeichen auf dem Typenschild: | CE, VDE, PCT          |
| Modell:                              | A                     |
| <b>Werkstoffe:</b>                   |                       |
| Pumpengehäuse:                       | Grauguß<br>EN-GJL-250 |
|                                      | ASTM A48-250B         |
| Laufrad:                             | PES 30%GF             |
| <b>Installation:</b>                 |                       |
| Umgebungstemperatur:                 | 0 .. 40 °C            |
| Max. Betriebsdruck:                  | 6 bar                 |
| Anschluss:                           | DIN                   |
| Nennweite:                           | DN 100                |
| Nennndruck (bar):                    | PN6                   |
| Einbaulänge:                         | 450 mm                |
| <b>Fördermedium:</b>                 |                       |
|                                      | Wasser                |
| Medientemperaturbereich:             | -10 .. 110 °C         |
| <b>Elektrische Daten:</b>            |                       |
| Leistungsaufnahme P1:                | 31 .. 971 W           |
| Maximale Stromaufnahme:              | 0.31 .. 4.31 A        |
| Netzfrequenz:                        | 50 Hz                 |
| Nennspannung:                        | 1 x 230 V             |
| Schutzart (IEC 34-5):                | X4D                   |
| Isolationsklasse (IEC 85):           | F                     |
| <b>Sonstiges:</b>                    |                       |
| Label:                               | Grundfos Blueflux     |
| Energy (EEI):                        | 0.17                  |
| Nettogewicht:                        | 35.1 kg               |
| Bruttogewicht:                       | 37.3 kg               |
| Versandvolumen:                      | 0.099 m³              |
| Verkaufsregion:                      | D                     |

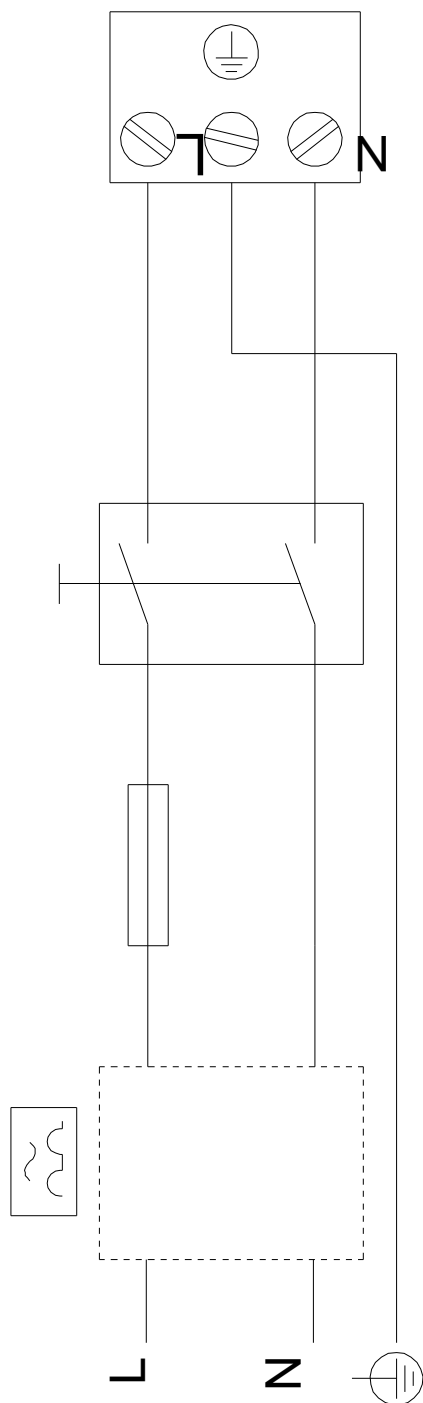


97924693 MAGNA3 100-80 F 50 Hz



Achtung! Soweit nicht anders angegeben, handelt es sich um Millimeterangaben (mm). Die vereinfachte Maßzeichnung zeigt nicht alle Einzelheiten.

97924693 MAGNA3 100-80 F 50 Hz



Hinweis: Alle Einheiten in [mm] soweit nicht anders bezeichnet.