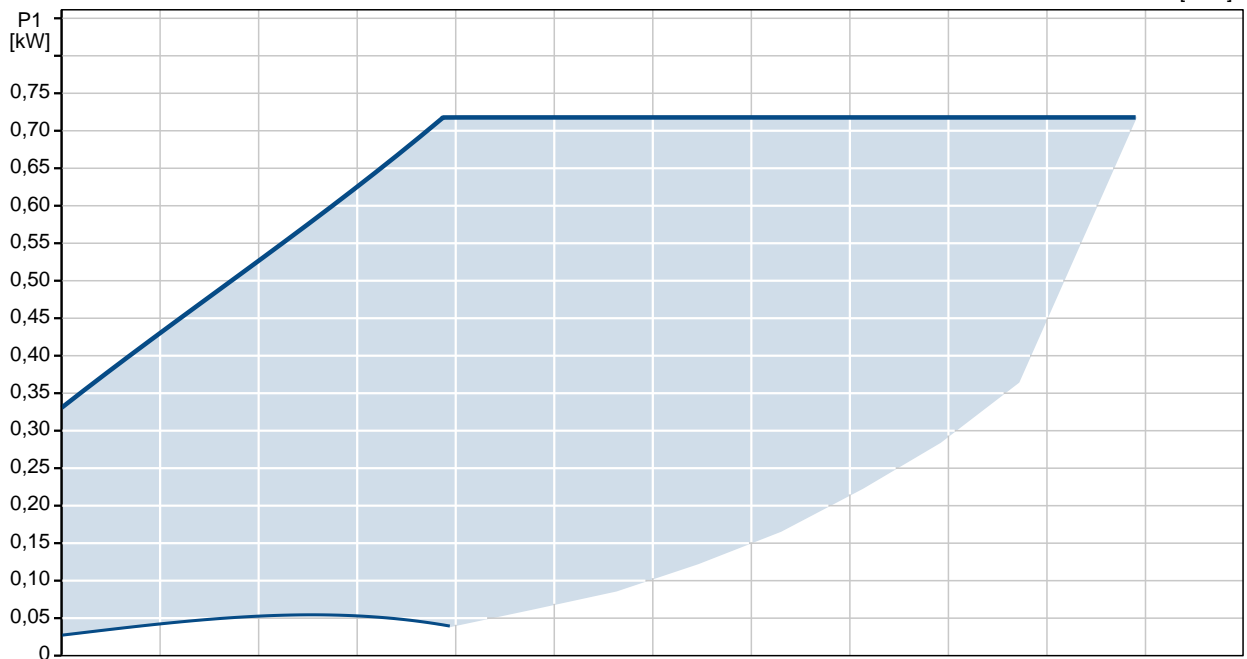
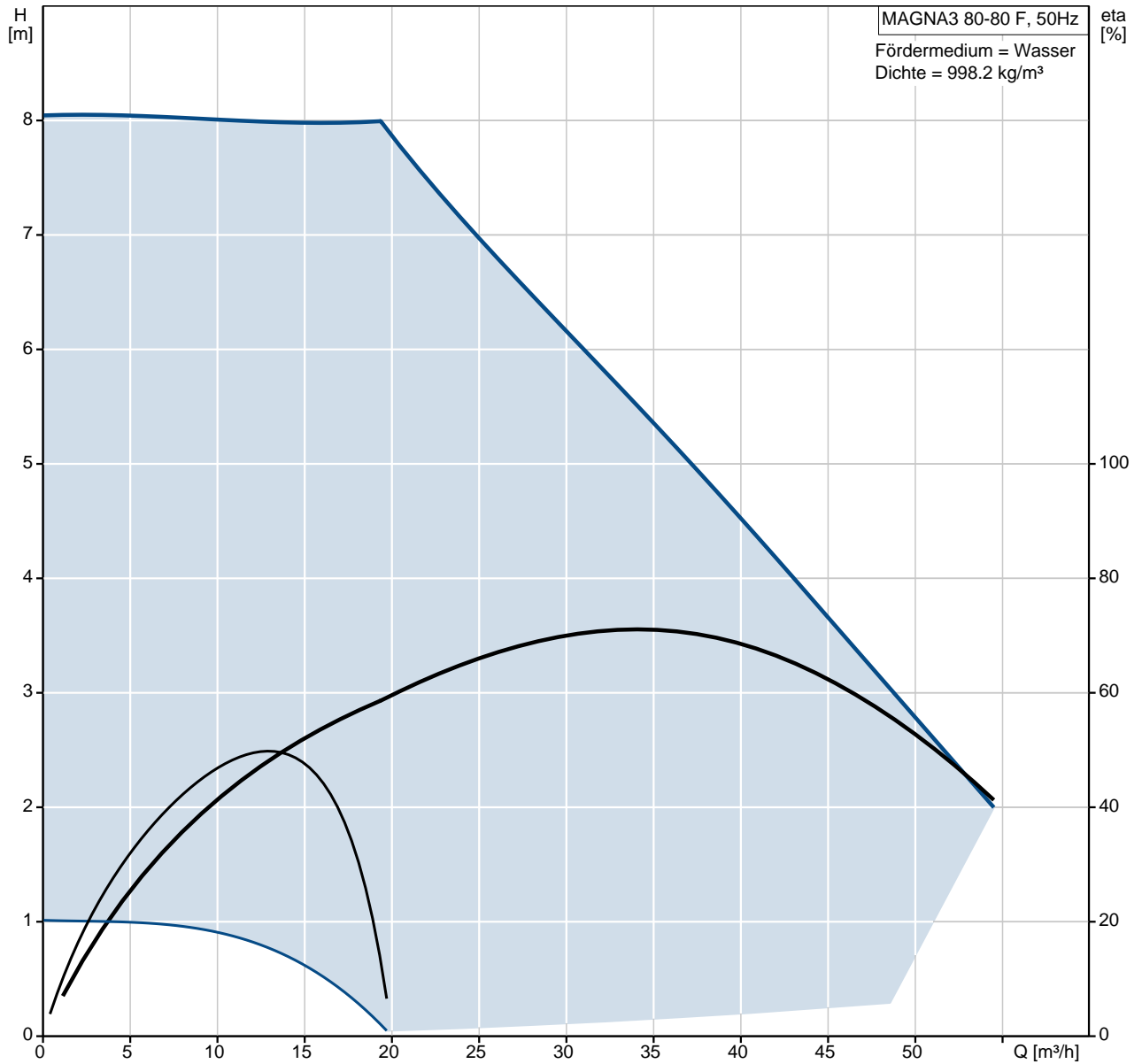


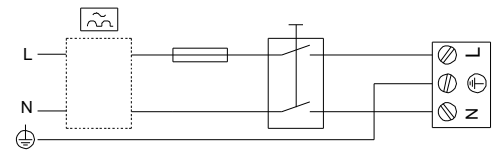
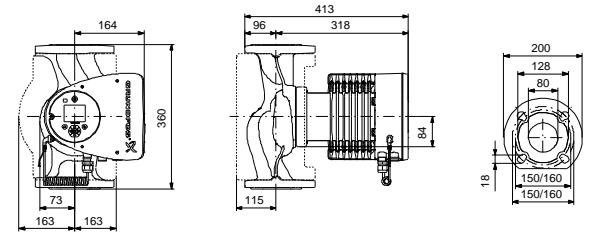
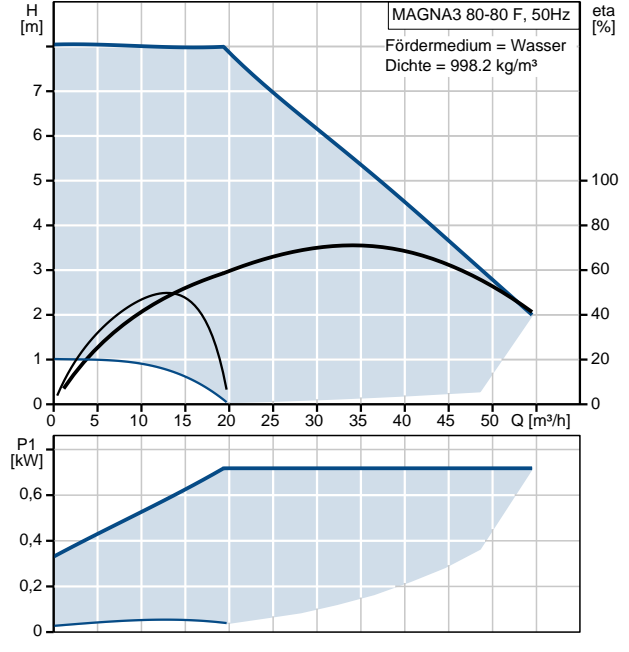
Position	Anz.	Beschreibung
	1	<div data-bbox="411 286 699 524" data-label="Image"> </div> <div data-bbox="751 591 1217 616" data-label="Text"> <p>Hinweis! Abbildung kann vom Produkt abweichen.</p> </div> <div data-bbox="360 622 813 741" data-label="Text"> <p>Produktnr.: <a href="#">97924698</a>  Hocheffizienz-Nassläuferpumpe, elektronisch geregelt, Energieeffizienzindex (EEI) 0.20 Best in Class</p> </div> <div data-bbox="360 770 820 799" data-label="Text"> <p>Ausführungen/Funktionen/Eigenschaften:</p> </div> <div data-bbox="360 799 866 981" data-label="List-Group"> <ul style="list-style-type: none"> <li>- Einzelpumpe oder Doppelpumpe (D)</li> <li>- Hocheffizienz-EC-Permanentmagnetmotortechnologie</li> <li>- Energieeffizienzindex (EEI) 0.17</li> <li>- Regelungsarten: Konstantdruck / Festdrehzahl / Proportionaldruck /</li> </ul> </div> <div data-bbox="360 981 584 1008" data-label="Text"> <p>Konstanttemperatur</p> </div> <div data-bbox="360 1008 807 1097" data-label="List-Group"> <ul style="list-style-type: none"> <li>- Integrierter Motorvollschutz</li> <li>- Wärmedämmschalen gem. EnEV</li> <li>- Automatische Sollwerteneinstellung</li> </ul> </div> <div data-bbox="360 1097 654 1126" data-label="Text"> <p>durch AutoAdapt-Funktion</p> </div> <div data-bbox="360 1126 868 1187" data-label="List-Group"> <ul style="list-style-type: none"> <li>- Integrierter Trockenlaufschutz</li> <li>- Einstellbare Volumenstrombegrenzung</li> </ul> </div> <div data-bbox="360 1187 643 1216" data-label="Text"> <p>durch FlowLimit-Funktion</p> </div> <div data-bbox="360 1216 855 1276" data-label="List-Group"> <ul style="list-style-type: none"> <li>- Integrierte Wärmemengenerfassung</li> <li>- Anbindung an die Gebäudeleittechnik</li> </ul> </div> <div data-bbox="360 1276 762 1332" data-label="Text"> <p>durch Einsteckmodule im Klemmenkasten</p> </div> <div data-bbox="360 1332 866 1422" data-label="List-Group"> <ul style="list-style-type: none"> <li>- Betriebs- und Störmeldung</li> <li>- Kommunikationsmöglichkeiten analog/digital: 2xDO / 3xDI / 1xAI</li> </ul> </div> <div data-bbox="360 1422 775 1451" data-label="Text"> <p>- Erfassung der Betriebshistorie</p> </div> <div data-bbox="360 1451 866 1512" data-label="Text"> <p>- Bedienung über TFT-Display und Soft-touch-Tastatur</p> </div> <div data-bbox="360 1512 807 1541" data-label="List-Group"> <ul style="list-style-type: none"> <li>- Automatische Sollwerteneinstellung</li> </ul> </div> <div data-bbox="360 1541 708 1570" data-label="Text"> <p>inkl. Volumenstrombegrenzung</p> </div> <div data-bbox="360 1570 655 1599" data-label="Text"> <p>durch FlowAdapt-Funktion</p> </div> <div data-bbox="360 1599 775 1628" data-label="List-Group"> <ul style="list-style-type: none"> <li>- Handwerkermarke 5 1/4 Jahre</li> </ul> </div> <div data-bbox="360 1628 537 1657" data-label="Text"> <p>Gewährleistung</p> </div> <div data-bbox="360 1657 826 1686" data-label="List-Group"> <ul style="list-style-type: none"> <li>- Einstell- und Auslesemöglichkeiten</li> </ul> </div> <div data-bbox="360 1686 734 1715" data-label="Text"> <p>mittels optionalem Diagnose- und</p> </div> <div data-bbox="360 1715 702 1744" data-label="Text"> <p>Fernbediengerät Grundfos GO</p> </div> <div data-bbox="360 1744 882 1805" data-label="List-Group"> <ul style="list-style-type: none"> <li>- Betriebsarten Doppelpumpen: Wechsel/Reserve/Parallel</li> </ul> </div> <div data-bbox="360 1805 836 1865" data-label="Text"> <p>- Kommunikation Pumpenköpfe einer Doppelpumpe oder von 2 Einzelpumpen drahtlos</p> </div> <div data-bbox="360 1926 547 1955" data-label="Section-Header"> <p><b>Fördermedium:</b></p> </div> <div data-bbox="360 1955 813 1984" data-label="Text"> <p>Fördermedium: Wasser</p> </div> <div data-bbox="360 1984 868 2016" data-label="Text"> <p>Medientemperaturbereich: -10 .. 110 °C</p> </div>

Position	Anz.	Beschreibung
		<p><b>Technische Daten:</b>            Temperaturklasse: 110            Prüfkennzeichen auf dem Typenschild: CE,VDE,PCT</p> <p><b>Werkstoffe:</b>            Pumpengehäuse: Grauguß            Pumpengehäuse: EN-GJL-250            Pumpengehäuse: ASTM A48-250B            Laufrad: PES 30%GF</p> <p><b>Installation:</b>            Umgebungstemperatur: 0 .. 40 °C            Max. Betriebsdruck: 10 bar            Anschluss: DIN            Nennweite: DN 80            Nenndruck (bar): PN10            Einbaulänge: 360 mm</p> <p><b>Elektrische Daten:</b>            Leistungsaufnahme P1: 28 .. 721 W            Maximale Stromaufnahme: 0.28 .. 3.17 A            Netzfrequenz: 50 Hz            Nennspannung: 1 x 230 V            Schutzart (IEC 34-5): X4D            Isolationsklasse (IEC 85): F</p> <p><b>Sonstiges:</b>            Label: Grundfos Blueflux            Energy (EEI): 0.17            Nettogewicht: 29.5 kg            Bruttogewicht: 31.9 kg            Versandvolumen: 0.072 m³</p> <p>Fabrikat der Planung: Grundfos            Typ der Planung: MAGNA3 80-80 F            Produktnummer PN: 97924698            mit Energieeffizienzindex (EEI) 0.17</p>

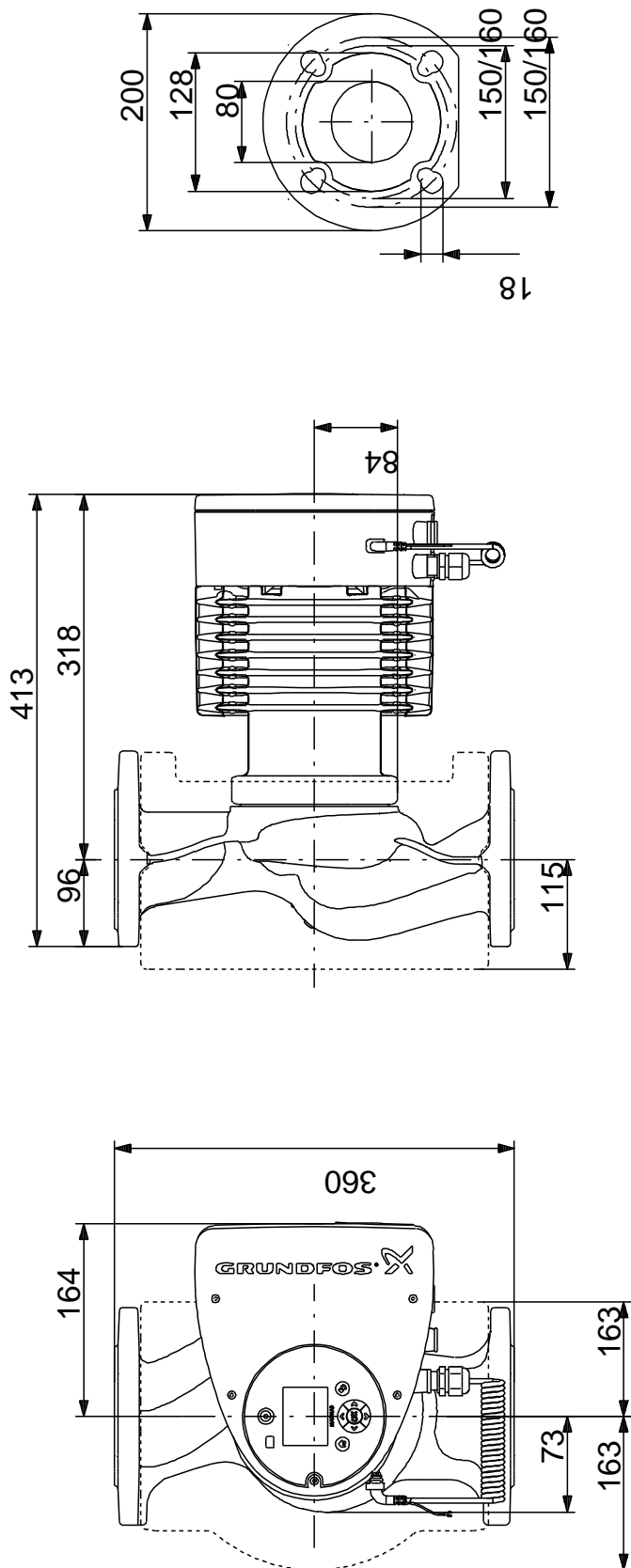
# 97924698 MAGNA3 80-80 F 50 Hz



Beschreibung	Daten
Produktbezeichnung:	MAGNA3 80-80 F
Produktnummer :	97924698
EAN Nummer :	5710626497775
<b>Technische Daten:</b>	
Maximale Förderhöhe:	80 dm
Temperaturklasse:	110
Prüfkennzeichen auf dem Typenschild:	CE, VDE, PCT
Modell:	A
<b>Werkstoffe:</b>	
Pumpengehäuse:	Grauguß EN-GJL-250 ASTM A48-250B
Laufrad:	PES 30%GF
<b>Installation:</b>	
Umgebungstemperatur:	0 .. 40 °C
Max. Betriebsdruck:	10 bar
Anschluss:	DIN
Nennweite:	DN 80
Nennndruck (bar):	PN10
Einbaulänge:	360 mm
<b>Fördermedium:</b>	
	Wasser
Medientemperaturbereich:	-10 .. 110 °C
<b>Elektrische Daten:</b>	
Leistungsaufnahme P1:	28 .. 721 W
Maximale Stromaufnahme:	0.28 .. 3.17 A
Netzfrequenz:	50 Hz
Nennspannung:	1 x 230 V
Schutzart (IEC 34-5):	X4D
Isolationsklasse (IEC 85):	F
<b>Sonstiges:</b>	
Label:	Grundfos Blueflux
Energy (EEI):	0.17
Nettogewicht:	29.5 kg
Bruttogewicht:	31.9 kg
Versandvolumen:	0.072 m³
Verkaufsregion:	D

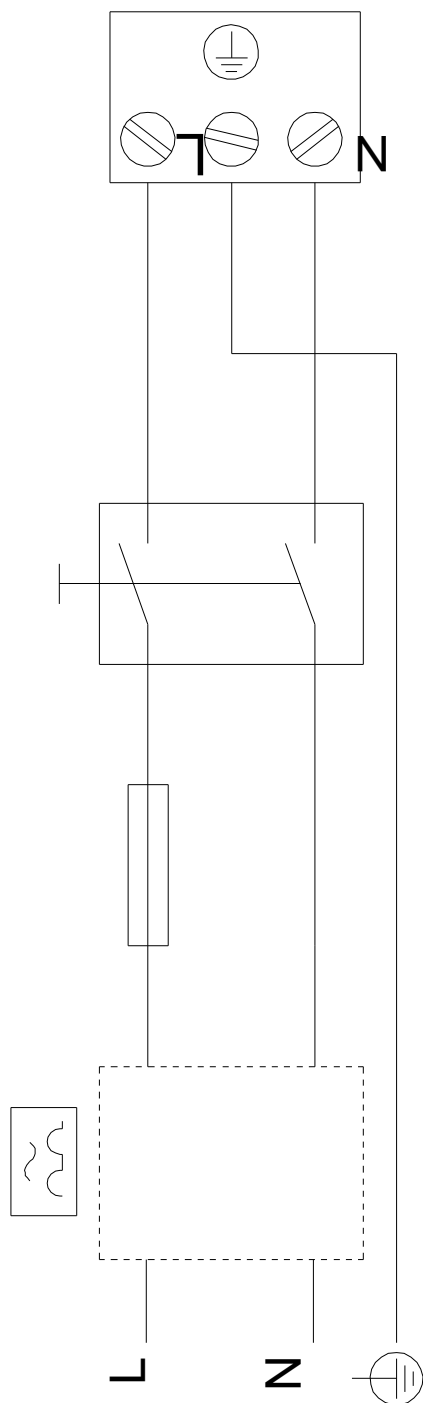


97924698 MAGNA3 80-80 F 50 Hz



Achtung! Soweit nicht anders angegeben, handelt es sich um Millimeterangaben (mm). Die vereinfachte Maßzeichnung zeigt nicht alle Einzelheiten.

97924698 MAGNA3 80-80 F 50 Hz



Hinweis: Alle Einheiten in [mm] soweit nicht anders bezeichnet.