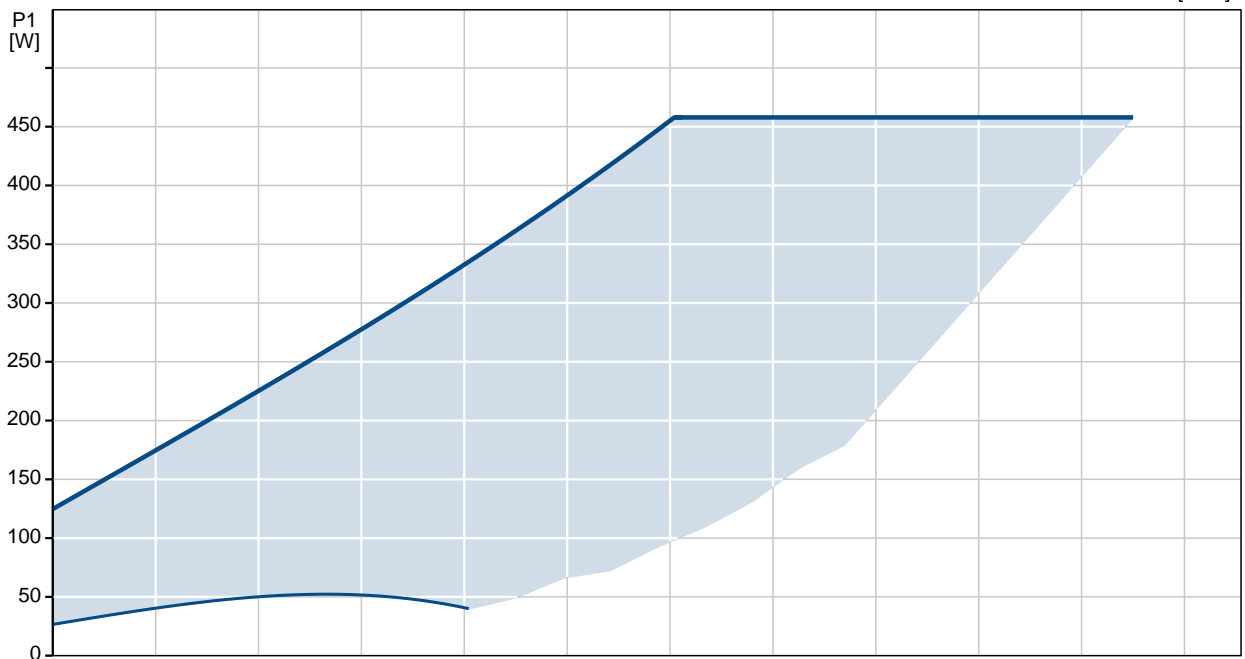
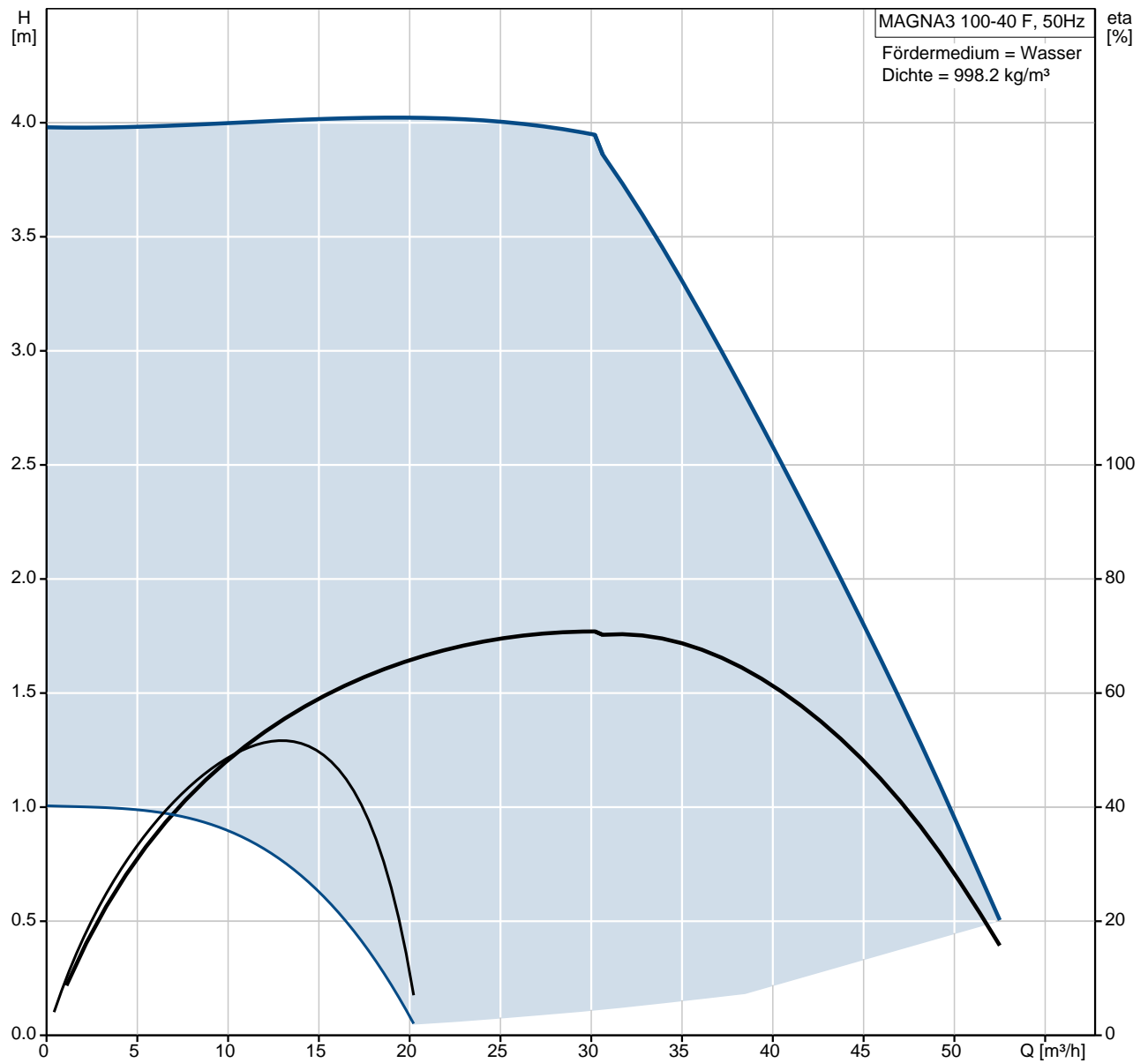


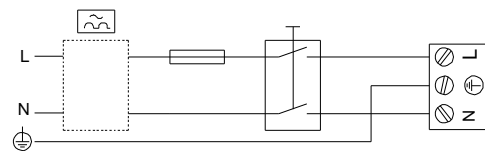
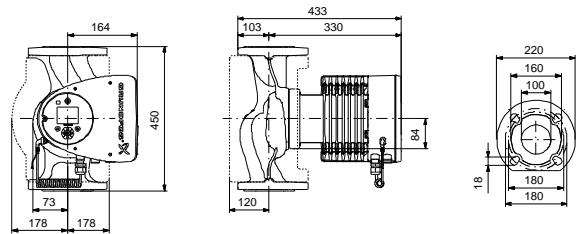
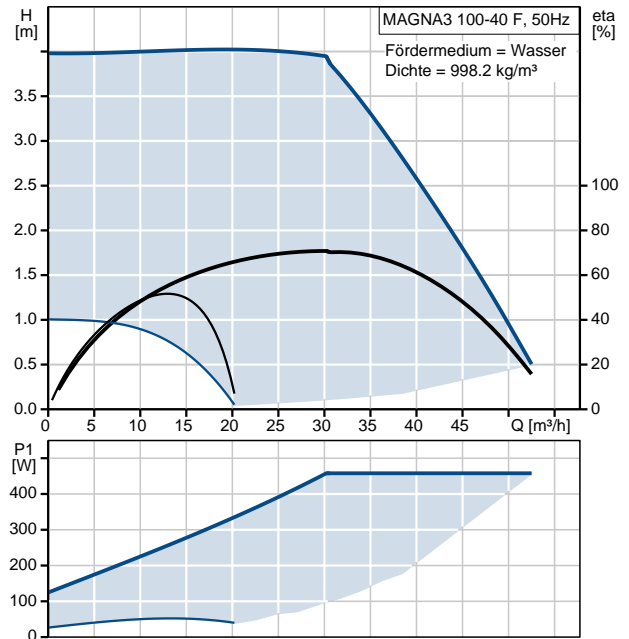
Position	Anz.	Beschreibung
	1	<div data-bbox="411 286 699 524" data-label="Image"> </div> <div data-bbox="751 591 1217 616" data-label="Text"> <p>Hinweis! Abbildung kann vom Produkt abweichen.</p> </div> <div data-bbox="360 622 611 649" data-label="Text"> <p>Produktnr.: 97924711</p> </div> <div data-bbox="360 651 813 739" data-label="Text"> <p>Hocheffizienz-Nassläuferpumpe, elektronisch geregelt, Energieeffizienzindex (EEI) 0.20 Best in Class</p> </div> <div data-bbox="360 770 820 799" data-label="Text"> <p>Ausführungen/Funktionen/Eigenschaften:</p> </div> <div data-bbox="360 799 866 1899" data-label="List-Group"> <ul style="list-style-type: none"> <li>- Einzelpumpe oder Doppelpumpe (D)</li> <li>- Hocheffizienz-EC-Permanentmagnetmotortechnologie</li> <li>- Energieeffizienzindex (EEI) 0.17</li> <li>- Regelungsarten: Konstantdruck / Festdrehzahl / Proportionaldruck / Konstanttemperatur</li> <li>- Integrierter Motorvollschutz</li> <li>- Wärmedämmschalen gem. EnEV</li> <li>- Automatische SollwertEinstellung durch AutoAdapt-Funktion</li> <li>- Integrierter Trockenlaufschutz</li> <li>- Einstellbare Volumenstrombegrenzung durch FlowLimit-Funktion</li> <li>- Integrierte Wärmemengenerfassung</li> <li>- Anbindung an die Gebäudeleittechnik durch Einsteckmodule im Klemmenkasten</li> <li>- Betriebs- und Störmeldung</li> <li>- Kommunikationsmöglichkeiten analog/digital: 2xDO / 3xDI / 1xAI</li> <li>- Erfassung der Betriebshistorie</li> <li>- Bedienung über TFT-Display und Soft-touch-Tastatur</li> <li>- Automatische SollwertEinstellung inkl. Volumenstrombegrenzung durch FlowAdapt-Funktion</li> <li>- Handwerkermarke 5 1/4 Jahre Gewährleistung</li> <li>- Einstell- und Auslesemöglichkeiten mittels optionalem Diagnose- und Fernbediengerät Grundfos GO</li> <li>- Betriebsarten Doppelpumpen: Wechsel/Reserve/Parallel</li> <li>- Kommunikation Pumpenköpfe einer Doppelpumpe oder von 2 Einzelpumpen drahtlos</li> </ul> </div> <div data-bbox="360 1928 547 1957" data-label="Section-Header"> <p><b>Fördermedium:</b></p> </div> <div data-bbox="360 1957 868 2018" data-label="Text"> <p>Fördermedium: Wasser  Medientemperaturbereich: -10 .. 110 °C</p> </div>

Position	Anz.	Beschreibung
		<p><b>Technische Daten:</b>            Temperaturklasse: 110            Prüfkennzeichen auf dem Typenschild: CE,VDE,PCT</p> <p><b>Werkstoffe:</b>            Pumpengehäuse: Grauguß            Pumpengehäuse: EN-GJL-250            Pumpengehäuse: ASTM A48-250B            Laufrad: PES 30%GF</p> <p><b>Installation:</b>            Umgebungstemperatur: 0 .. 40 °C            Max. Betriebsdruck: 16 bar            Anschluss: DIN            Nennweite: DN 100            Nenndruck (bar): PN16            Einbaulänge: 450 mm</p> <p><b>Elektrische Daten:</b>            Leistungsaufnahme P1: 28 .. 465 W            Maximale Stromaufnahme: 0.27 .. 2.06 A            Netzfrequenz: 50 Hz            Nennspannung: 1 x 230 V            Schutzart (IEC 34-5): X4D            Isolationsklasse (IEC 85): F</p> <p><b>Sonstiges:</b>            Label: Grundfos Blueflux            Energy (EEI): 0.17            Nettogewicht: 33.8 kg            Bruttogewicht: 36.1 kg            Versandvolumen: 0.099 m³</p> <p>Fabrikat der Planung: Grundfos            Typ der Planung: MAGNA3 100-40 F            Produktnummer PN: 97924711            mit Energieeffizienzindex (EEI) 0.17</p>

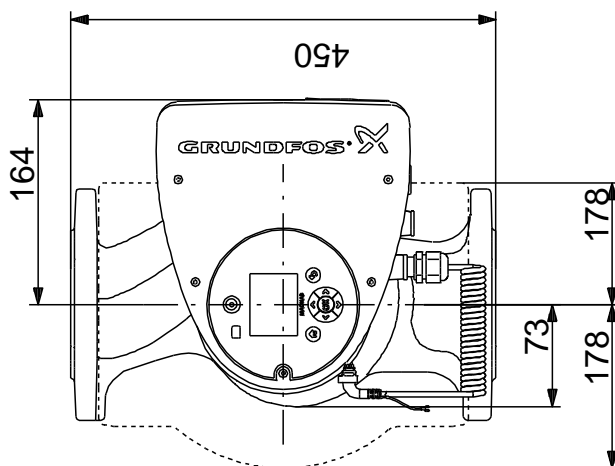
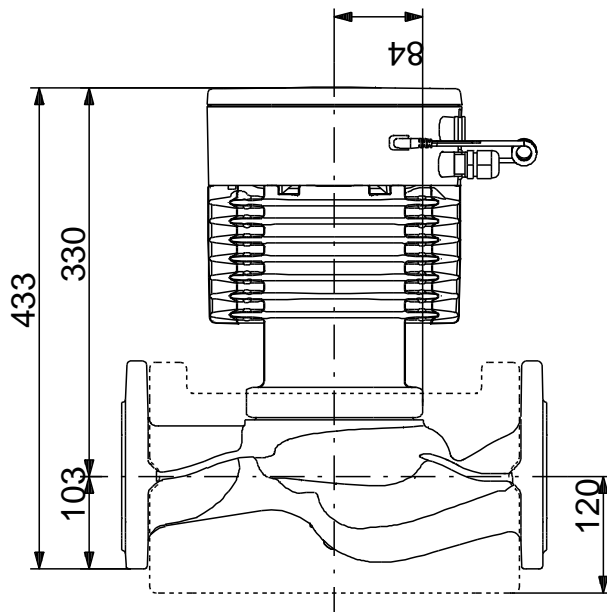
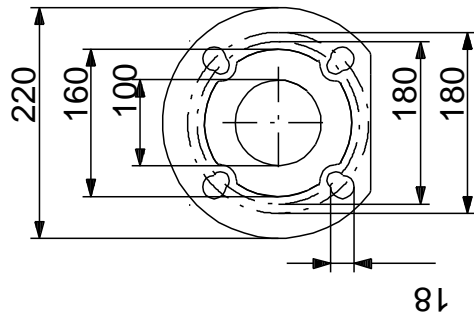
# 97924711 MAGNA3 100-40 F 50 Hz



Beschreibung	Daten
Produktbezeichnung:	MAGNA3 100-40 F
Produktnummer :	97924711
EAN Nummer :	5710626497904
<b>Technische Daten:</b>	
Maximale Förderhöhe:	40 dm
Temperaturklasse:	110
Prüfkennzeichen auf dem Typenschild:	CE, VDE, PCT
Modell:	A
<b>Werkstoffe:</b>	
Pumpengehäuse:	Grauguß EN-GJL-250 ASTM A48-250B
Laufrad:	PES 30%GF
<b>Installation:</b>	
Umgebungstemperatur:	0 .. 40 °C
Max. Betriebsdruck:	16 bar
Anschluss:	DIN
Nennweite:	DN 100
Nennndruck (bar):	PN16
Einbaulänge:	450 mm
<b>Fördermedium:</b>	
	Wasser
Medientemperaturbereich:	-10 .. 110 °C
<b>Elektrische Daten:</b>	
Leistungsaufnahme P1:	28 .. 465 W
Maximale Stromaufnahme:	0.27 .. 2.06 A
Netzfrequenz:	50 Hz
Nennspannung:	1 x 230 V
Schutzart (IEC 34-5):	X4D
Isolationsklasse (IEC 85):	F
<b>Sonstiges:</b>	
Label:	Grundfos Blueflux
Energy (EEI):	0.17
Nettogewicht:	33.8 kg
Bruttogewicht:	36.1 kg
Versandvolumen:	0.099 m <sup>3</sup>
Verkaufsregion:	D

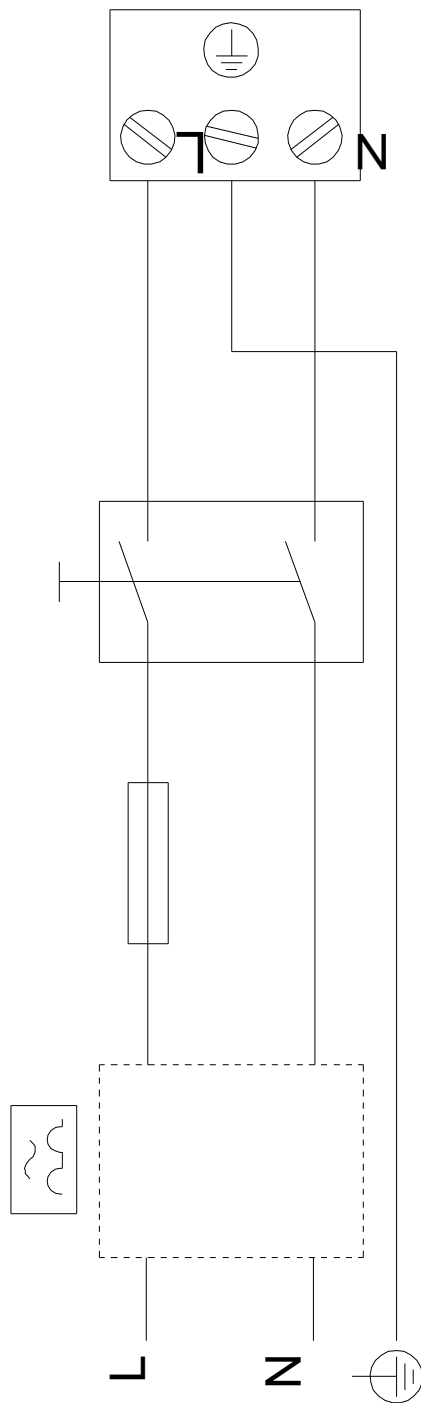


97924711 MAGNA3 100-40 F 50 Hz



Achtung! Soweit nicht anders angegeben, handelt es sich um Millimeterangaben (mm). Die vereinfachte Maßzeichnung zeigt nicht alle Einzelheiten.

97924711 MAGNA3 100-40 F 50 Hz



Hinweis: Alle Einheiten in [mm] soweit nicht anders bezeichnet.