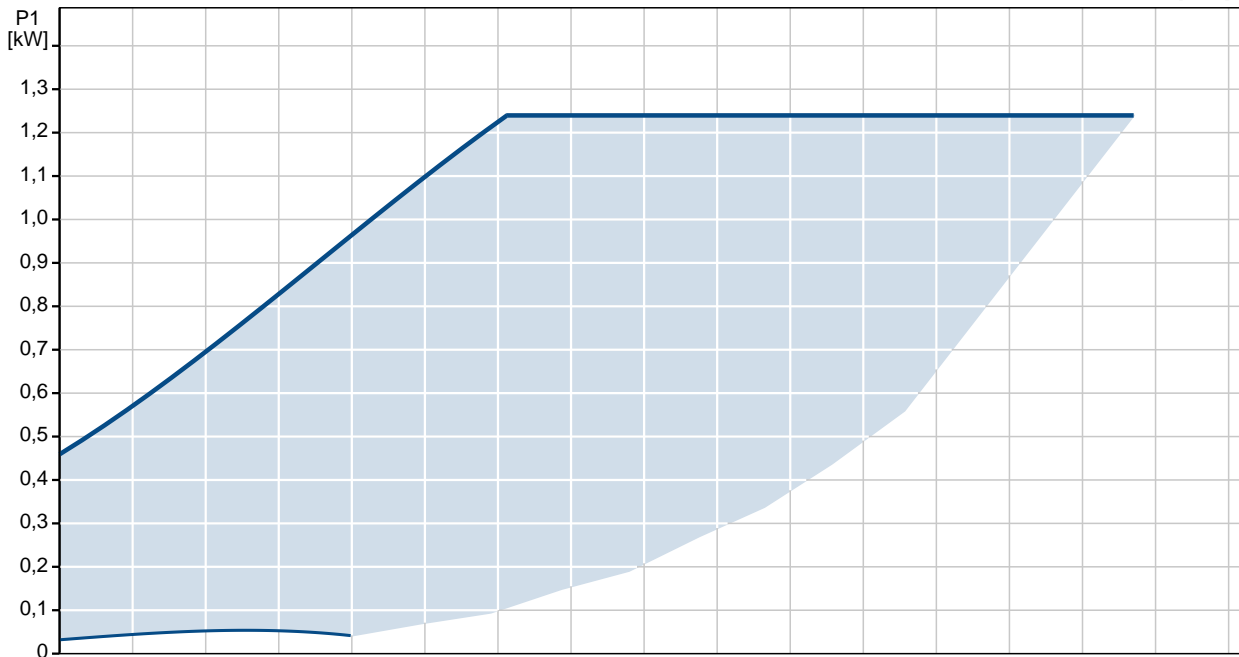
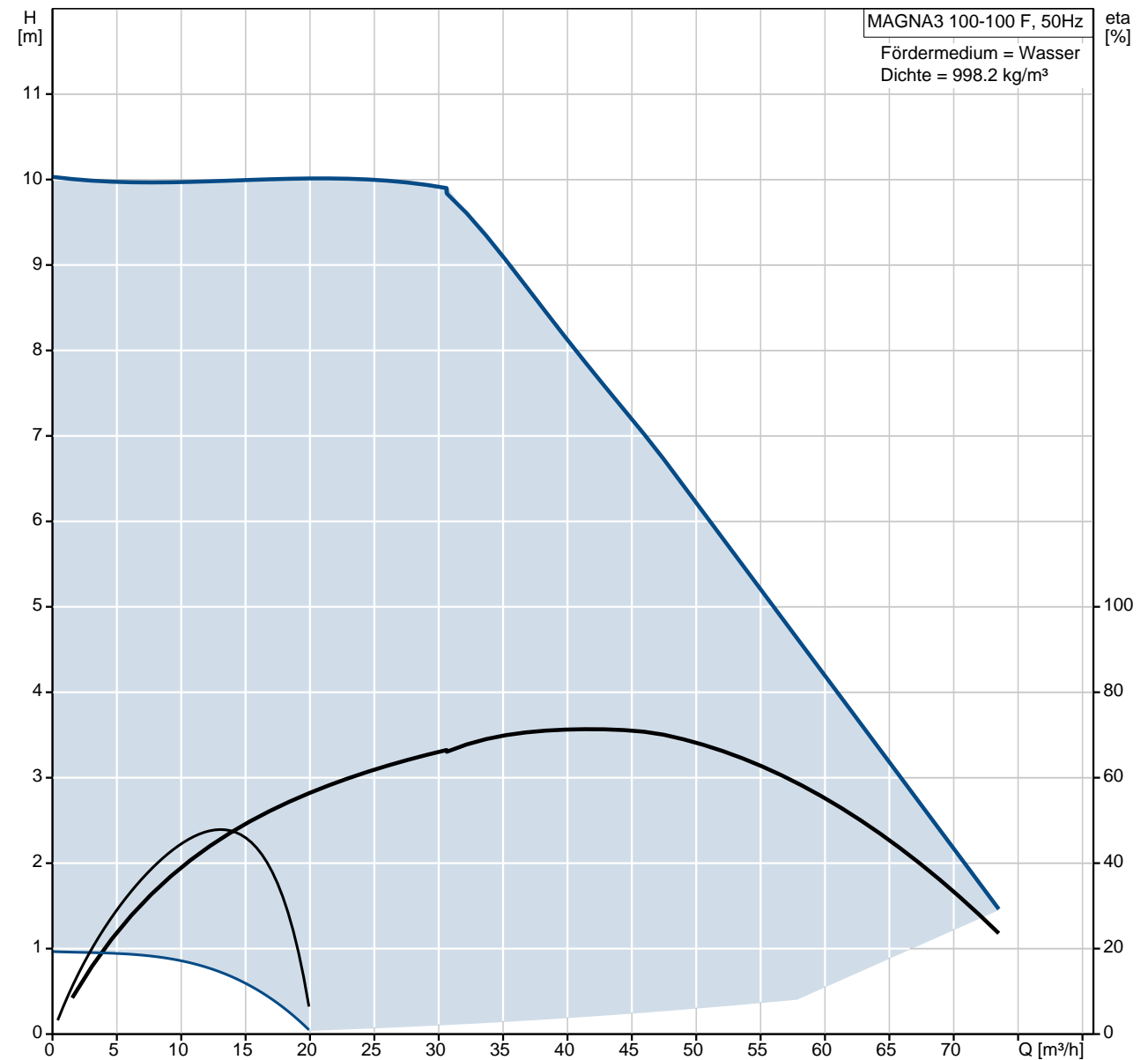


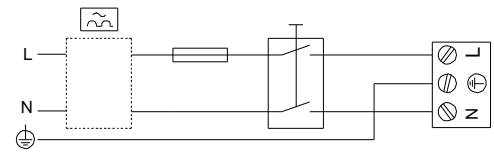
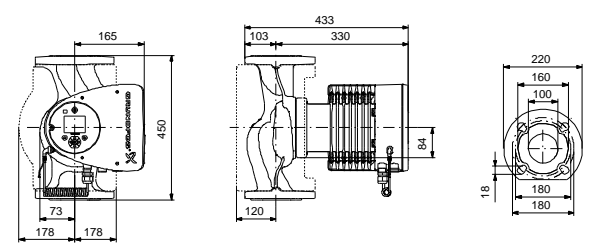
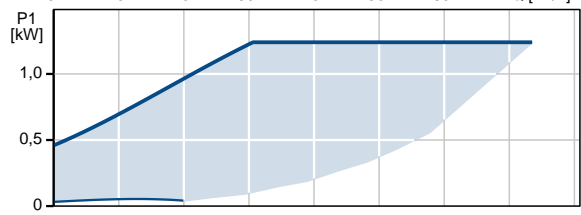
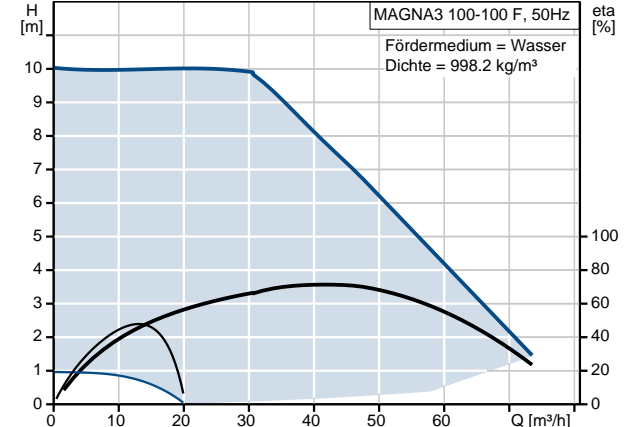
Position	Anz.	Beschreibung
	1	<div data-bbox="411 293 699 524" data-label="Image"> </div> <p data-bbox="751 595 1217 618" style="text-align: right;">Hinweis! Abbildung kann vom Produkt abweichen.</p> <p data-bbox="363 629 612 651">Produktnr.: 97924714</p> <p data-bbox="363 658 810 741">Hocheffizienz-Nassläuferpumpe, elektronisch geregelt, Energieeffizienzindex (EEI) 0.20 Best in Class</p> <p data-bbox="363 775 817 797">Ausführungen/Funktionen/Eigenschaften:</p> <ul data-bbox="400 804 863 981" style="list-style-type: none"> - Einzelpumpe oder Doppelpumpe (D) - Hocheffizienz-EC-Permanentmagnetmotortechnologie - Energieeffizienzindex (EEI) 0.17 - Regelungsarten: Konstantdruck / Festdrehzahl / Proportionaldruck / <p data-bbox="363 987 580 1010">Konstanttemperatur</p> <ul data-bbox="400 1016 804 1099" style="list-style-type: none"> - Integrierter Motorvollschutz - Wärmedämmschalen gem. EnEV - Automatische SollwertEinstellung <p data-bbox="363 1106 651 1128">durch AutoAdapt-Funktion</p> <ul data-bbox="400 1135 863 1189" style="list-style-type: none"> - Integrierter Trockenlaufschutz - Einstellbare Volumenstrombegrenzung <p data-bbox="363 1196 639 1218">durch FlowLimit-Funktion</p> <ul data-bbox="400 1225 852 1279" style="list-style-type: none"> - Integrierte Wärmemengenerfassung - Anbindung an die Gebäudeleittechnik <p data-bbox="363 1285 759 1339">durch Einsteckmodule im Klemmenkasten</p> <ul data-bbox="400 1346 863 1400" style="list-style-type: none"> - Betriebs- und Störmeldung - Kommunikationsmöglichkeiten analog/ <p data-bbox="363 1406 647 1429">digital: 2xDO / 3xDI / 1xAI</p> <ul data-bbox="400 1435 863 1489" style="list-style-type: none"> - Erfassung der Betriebshistorie - Bedienung über TFT-Display und Soft- <p data-bbox="363 1496 523 1518">touch-Tastatur</p> <ul data-bbox="400 1525 804 1547" style="list-style-type: none"> - Automatische SollwertEinstellung <p data-bbox="363 1554 703 1576">inkl. Volumenstrombegrenzung</p> <p data-bbox="363 1583 651 1606">durch FlowAdapt-Funktion</p> <ul data-bbox="400 1612 772 1635" style="list-style-type: none"> - Handwerkermarke 5 1/4 Jahre <p data-bbox="363 1641 536 1664">Gewährleistung</p> <ul data-bbox="400 1671 823 1702" style="list-style-type: none"> - Einstell- und Auslesemöglichkeiten <p data-bbox="363 1709 730 1731">mittels optionalem Diagnose- und</p> <p data-bbox="363 1738 699 1760">Fernbediengerät Grundfos GO</p> <ul data-bbox="400 1767 874 1821" style="list-style-type: none"> - Betriebsarten Doppelpumpen: Wechsel/ <p data-bbox="363 1827 544 1850">Reserve/Parallel</p> <ul data-bbox="400 1856 831 1910" style="list-style-type: none"> - Kommunikation Pumpenköpfe einer <p data-bbox="363 1917 804 1948">Doppelpumpe oder von 2 Einzelpumpen</p> <p data-bbox="363 1955 453 1977">drahtlos</p> <p data-bbox="363 1995 544 2018">Fördermedium:</p> <p data-bbox="363 2024 810 2047">Fördermedium: Wasser</p> <p data-bbox="363 2054 863 2076">Medientemperaturbereich: -10 .. 110 °C</p>

Position	Anz.	Beschreibung
		<p>Technische Daten: Temperaturklasse: 110 Prüfkennzeichen auf dem Typenschild: CE,VDE,PCT</p> <p>Werkstoffe: Pumpengehäuse: Grauguß Pumpengehäuse: EN-GJL-250 Pumpengehäuse: ASTM A48-250B Laufrad: PES 30%GF</p> <p>Installation: Umgebungstemperatur: 0 .. 40 °C Max. Betriebsdruck: 16 bar Anschluss: DIN Nennweite: DN 100 Nenndruck (bar): PN16 Einbaulänge: 450 mm</p> <p>Elektrische Daten: Leistungsaufnahme P1: 31 .. 1244 W Maximale Stromaufnahme: 0.32 .. 5.5 A Netzfrequenz: 50 Hz Nennspannung: 1 x 230 V Schutzart (IEC 34-5): X4D Isolationsklasse (IEC 85): F</p> <p>Sonstiges: Label: Grundfos Blueflux Energy (EEI): 0.17 Nettogewicht: 34.8 kg Bruttogewicht: 37 kg Versandvolumen: 0.099 m³</p> <p>Fabrikat der Planung: Grundfos Typ der Planung: MAGNA3 100-100 F Produktnummer PN: 97924714 mit Energieeffizienzindex (EEI) 0.17</p>

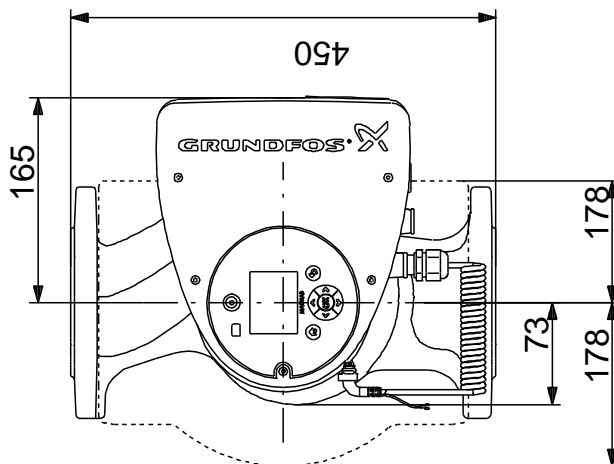
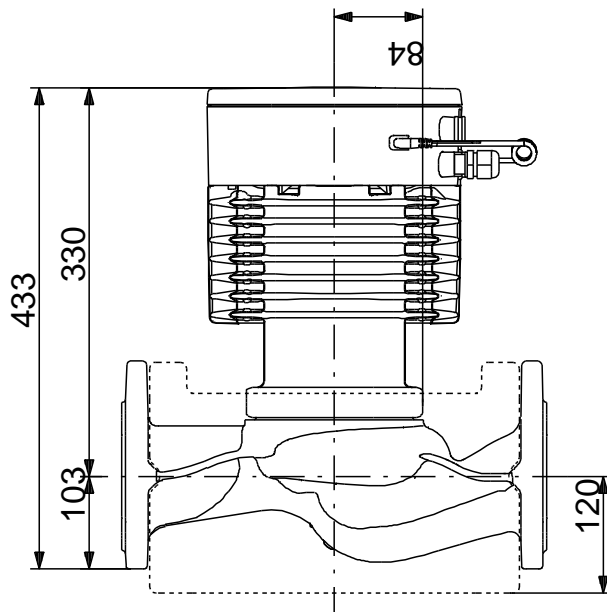
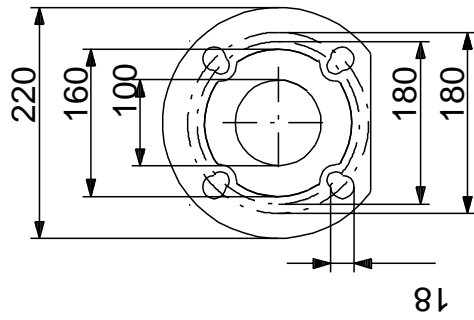
97924714 MAGNA3 100-100 F 50 Hz



Beschreibung	Daten
Produktbezeichnung:	MAGNA3 100-100 F
Produktnummer :	97924714
EAN Nummer :	5710626497935
Technische Daten:	
Maximale Förderhöhe:	100 dm
Temperaturklasse:	110
Prüfkennzeichen auf dem Typenschild:	CE, VDE, PCT
Modell:	A
Werkstoffe:	
Pumpengehäuse:	Grauguß EN-GJL-250
	ASTM A48-250B
Laufrad:	PES 30%GF
Installation:	
Umgebungstemperatur:	0 .. 40 °C
Max. Betriebsdruck:	16 bar
Anschluss:	DIN
Nennweite:	DN 100
Nenndruck (bar):	PN16
Einbaulänge:	450 mm
Fördermedium:	
	Wasser
Medientemperaturbereich:	-10 .. 110 °C
Elektrische Daten:	
Leistungsaufnahme P1:	31 .. 1244 W
Maximale Stromaufnahme:	0.32 .. 5.5 A
Netzfrequenz:	50 Hz
Nennspannung:	1 x 230 V
Schutzart (IEC 34-5):	X4D
Isolationsklasse (IEC 85):	F
Sonstiges:	
Label:	Grundfos Blueflux
Energy (EEI):	0.17
Nettogewicht:	34.8 kg
Bruttogewicht:	37 kg
Versandvolumen:	0.099 m³
Verkaufsregion:	D

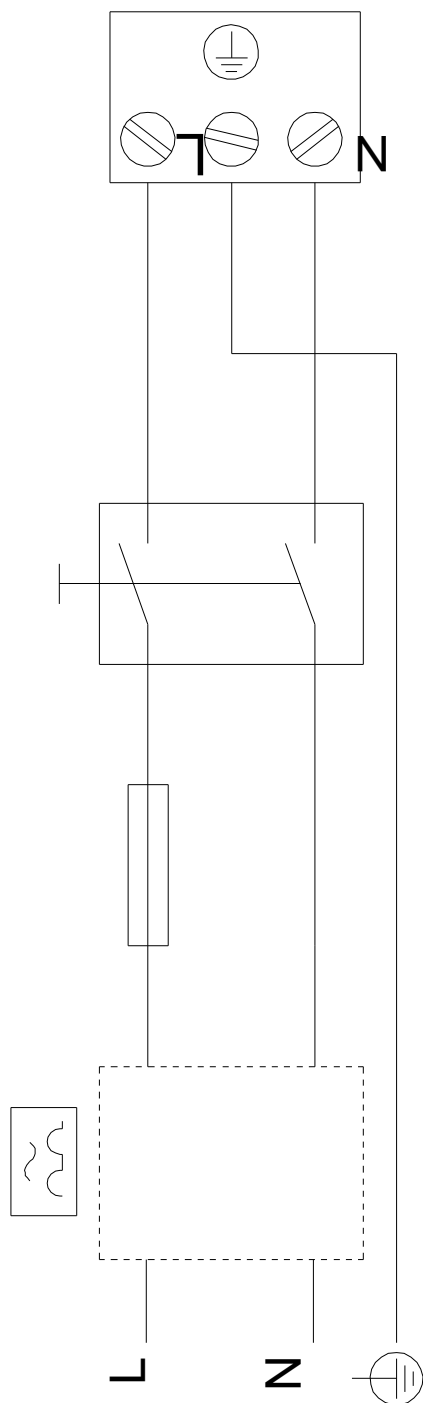


97924714 MAGNA3 100-100 F 50 Hz



Achtung! Soweit nicht anders angegeben, handelt es sich um Millimeterangaben (mm). Die vereinfachte Maßzeichnung zeigt nicht alle Einzelheiten.

97924714 MAGNA3 100-100 F 50 Hz



Hinweis: Alle Einheiten in [mm] soweit nicht anders bezeichnet.