



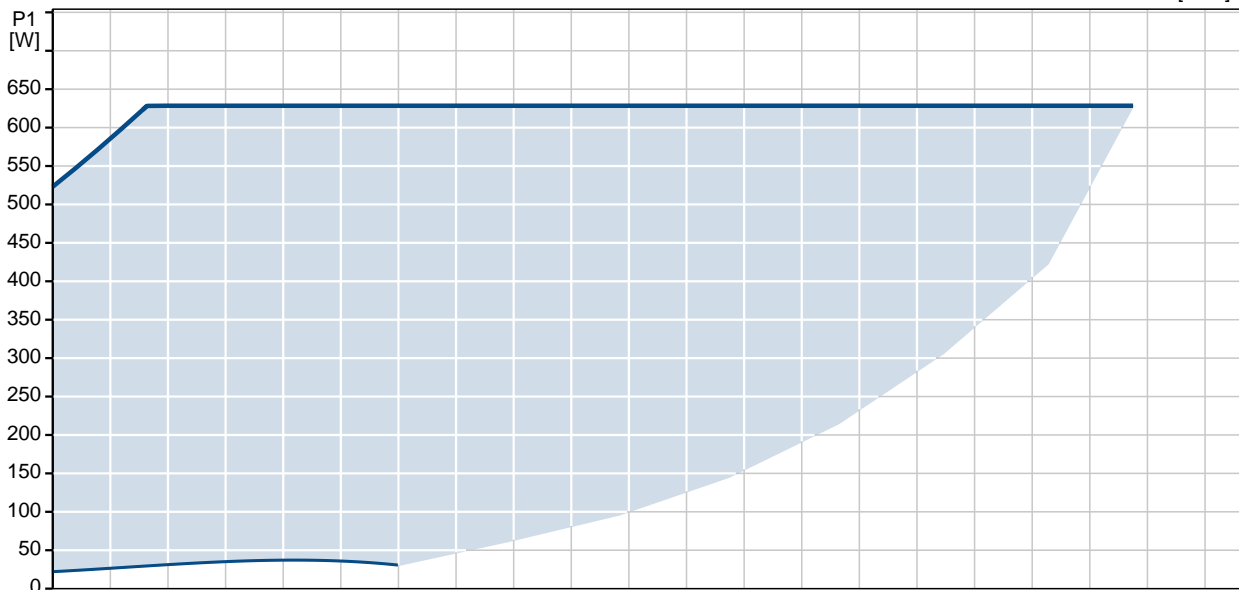
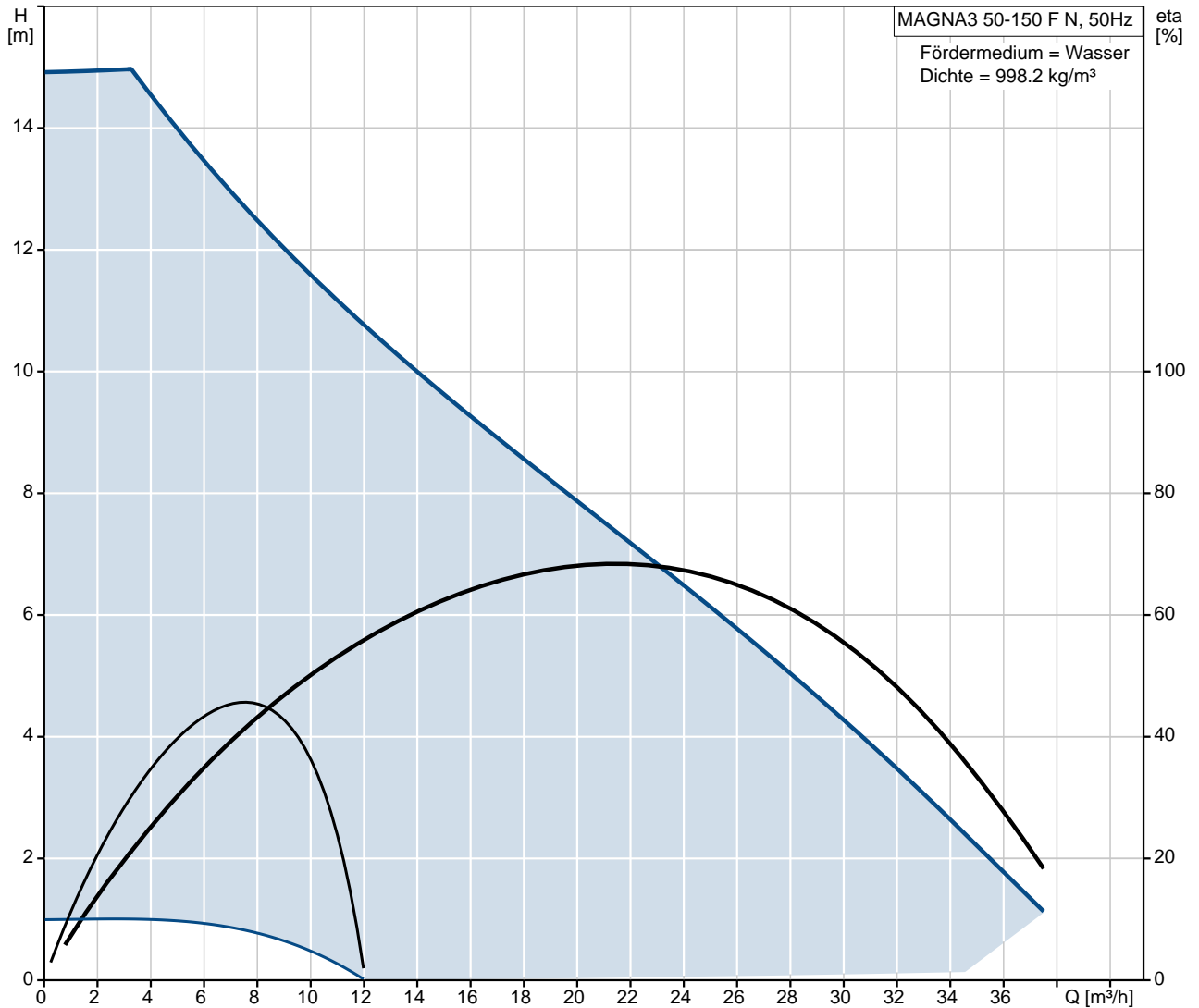
Position	Anz.	Beschreibung
	1	<div data-bbox="411 465 699 698" data-label="Image"> </div> <p style="text-align: right;">Hinweis! Abbildung kann vom Produkt abweichen.</p> <p>Produktnr.: 97924739 Hocheffizienz-Nassläuferpumpe, elektronisch geregelt, Energieeffizienzindex (EEI) 0.20 Best in Class</p> <p>Ausführungen/Funktionen/Eigenschaften:</p> <ul style="list-style-type: none"> - Einzelpumpe oder Doppelpumpe (D) - Hocheffizienz-EC-Permanentmagnetmotortechnologie - Energieeffizienzindex (EEI) 0.17 - Regelungsarten: Konstantdruck / Festdrehzahl / Proportionaldruck / Konstanttemperatur - Integrierter Motorvollschutz - Wärmedämmschalen gem. EnEV - Automatische Sollwerteinstellung durch AutoAdapt-Funktion - Integrierter Trockenlaufschutz - Einstellbare Volumenstrombegrenzung durch FlowLimit-Funktion - Integrierte Wärmemengenerfassung - Anbindung an die Gebäudeleittechnik durch Einsteckmodule im Klemmenkasten - Betriebs- und Störmeldung - Kommunikationsmöglichkeiten analog/digital: 2xDO / 3xDI / 1xAI - Erfassung der Betriebshistorie - Bedienung über TFT-Display und Soft-touch-Tastatur - Automatische Sollwerteinstellung inkl. Volumenstrombegrenzung durch FlowAdapt-Funktion - Handwerkermarke 5 1/4 Jahre Gewährleistung - Einstell- und Auslesemöglichkeiten mittels optionalem Diagnose- und Fernbediengerät Grundfos GO - Betriebsarten Doppelpumpen: Wechsel/Reserve/Parallel - Kommunikation Pumpenköpfe einer



Position	Anz.	Beschreibung
		Doppelpumpe oder von 2 Einzelpumpen drahtlos Fördermedium: Fördermedium: Wasser Medientemperaturbereich: -10 .. 110 °C Technische Daten: Temperaturklasse: 110 Prüfkennzeichen auf dem Typenschild: CE,VDE,PCT Werkstoffe: Pumpengehäuse: Nichtrostender Stahl Pumpengehäuse: DIN W.-Nr. 1.4308 Pumpengehäuse: ASTM 351 CF8 Laufrad: PES 30%GF Installation: Umgebungstemperatur: 0 .. 40 °C Max. Betriebsdruck: 10 bar Anschluss: DIN Nennweite: DN 50 Nenndruck (bar): PN6/10 Einbaulänge: 280 mm Elektrische Daten: Leistungsaufnahme P1: 22 .. 630 W Maximale Stromaufnahme: 0.23 .. 2.78 A Netzfrequenz: 50 Hz Nennspannung: 1 x 230 V Schutzart (IEC 34-5): X4D Isolationsklasse (IEC 85): F Sonstiges: Label: Grundfos Blueflux Energy (EEI): 0.17 Nettogewicht: 19.8 kg Bruttogewicht: 22 kg Versandvolumen: 0.046 m³ Fabrikat der Planung: Grundfos Typ der Planung: MAGNA3 50-150 F N Produktnummer PN: 97924739 mit Energieeffizienzindex (EEI) 0.17



97924739 MAGNA3 50-150 F N 50 Hz



Beschreibung

Produktbezeichnung: MAGNA3 50-150 F N
 Produktnummer : 97924739
 EAN Nummer : 5710626498192

Technische Daten:

Maximale Förderhöhe: 150 dm
 Temperaturklasse: 110
 Prüfkennzeichen auf dem Typenschild: CE, VDE, PCT
 Modell: A

Werkstoffe:

Pumpengehäuse: Nichtrostender Stahl
 DIN W.-Nr. 1.4308
 ASTM 351 CF8
 Laufrad: PES 30%GF

Installation:

Umgebungstemperatur: 0 .. 40 °C
 Max. Betriebsdruck: 10 bar
 Anschluss: DIN
 Nennweite: DN 50
 Nenndruck (bar): PN6/10
 Einbaulänge: 280 mm

Fördermedium:

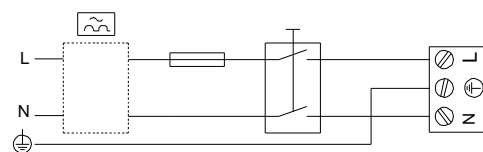
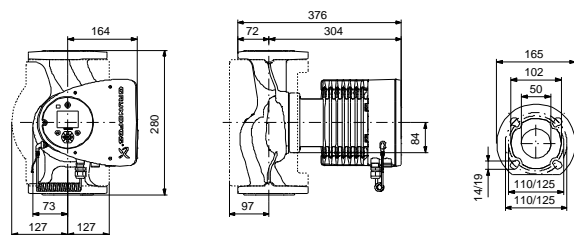
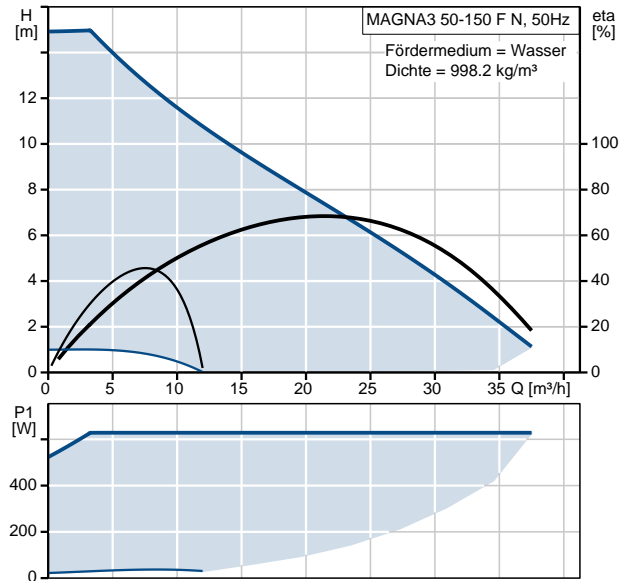
Wasser
 Medientemperaturbereich: -10 .. 110 °C

Elektrische Daten:

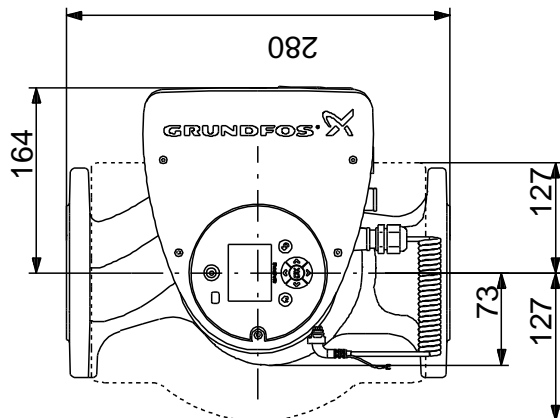
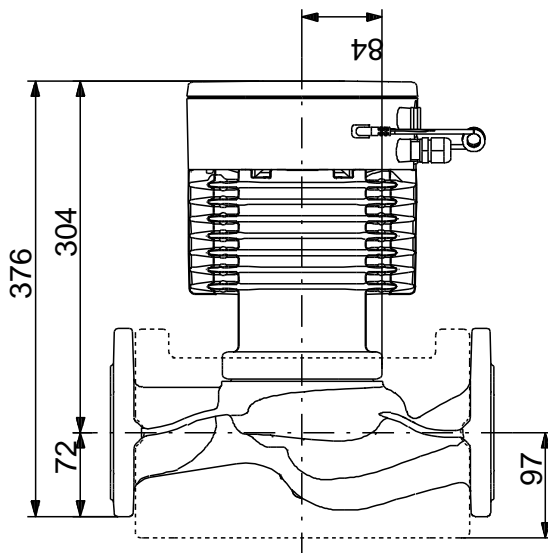
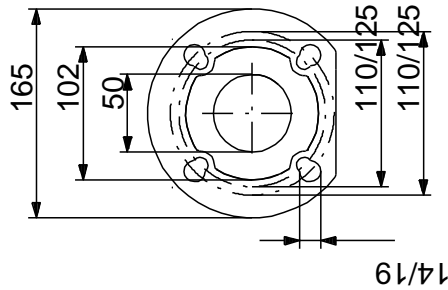
Leistungsaufnahme P1: 22 .. 630 W
 Maximale Stromaufnahme: 0.23 .. 2.78 A
 Netzfrequenz: 50 Hz
 Nennspannung: 1 x 230 V
 Schutzart (IEC 34-5): X4D
 Isolationsklasse (IEC 85): F

Sonstiges:

Label: Grundfos Blueflux
 Energy (EEI): 0.17
 Nettogewicht: 19.8 kg
 Bruttogewicht: 22 kg
 Versandvolumen: 0.046 m³
 Verkaufsregion: D



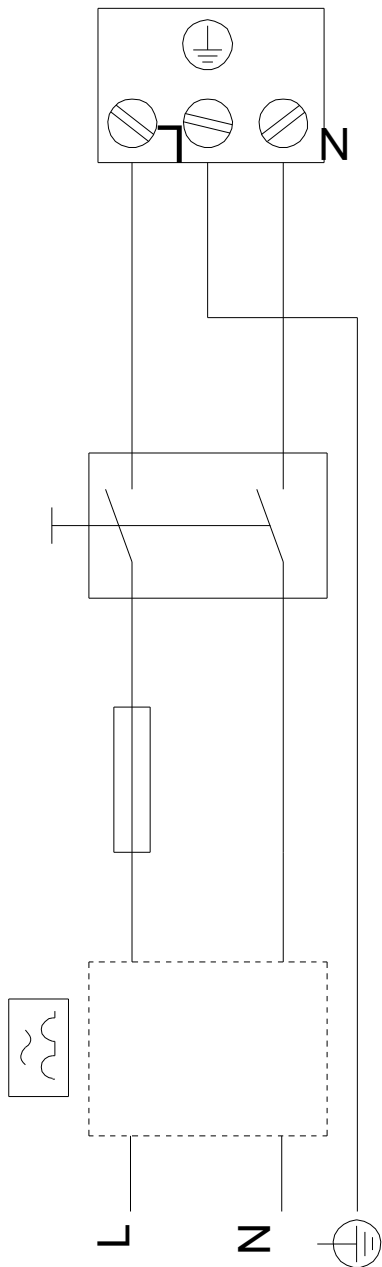
97924739 MAGNA3 50-150 F N 50 Hz



Achtung! Soweit nicht anders angegeben, handelt es sich um Millimeterangaben (mm). Die vereinfachte Maßzeichnung zeigt nicht alle Einzelheiten.



97924739 MAGNA3 50-150 F N 50 Hz



Hinweis: Alle Einheiten in [mm] soweit nicht anders bezeichnet.