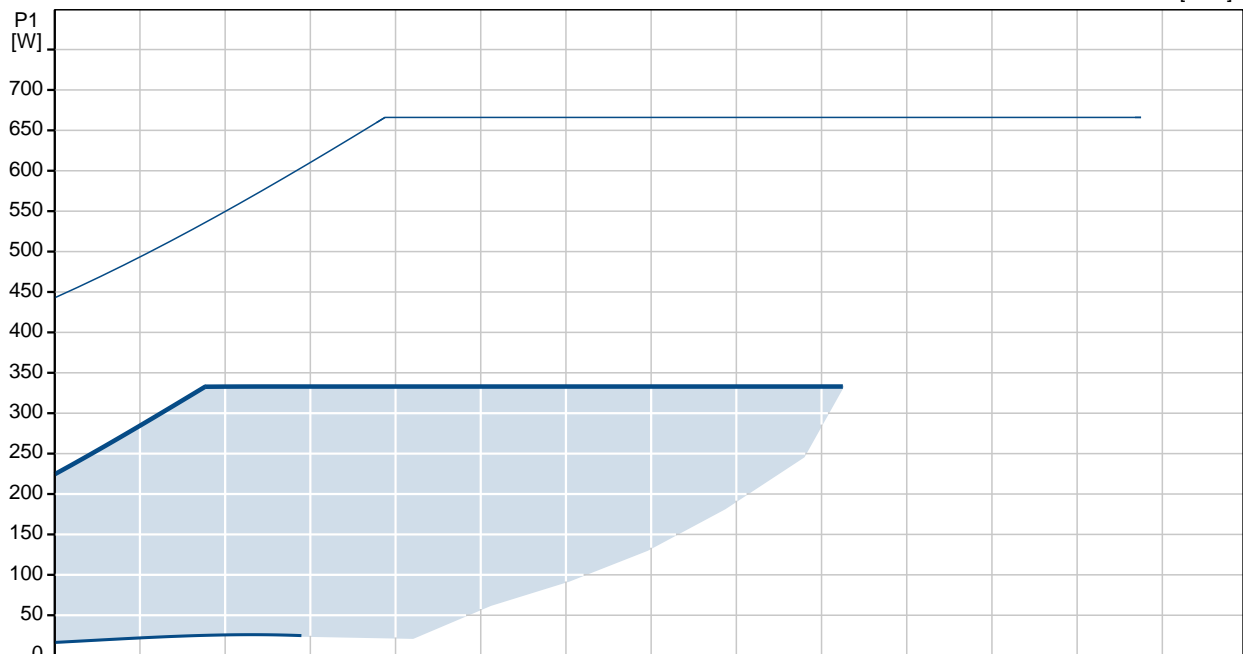
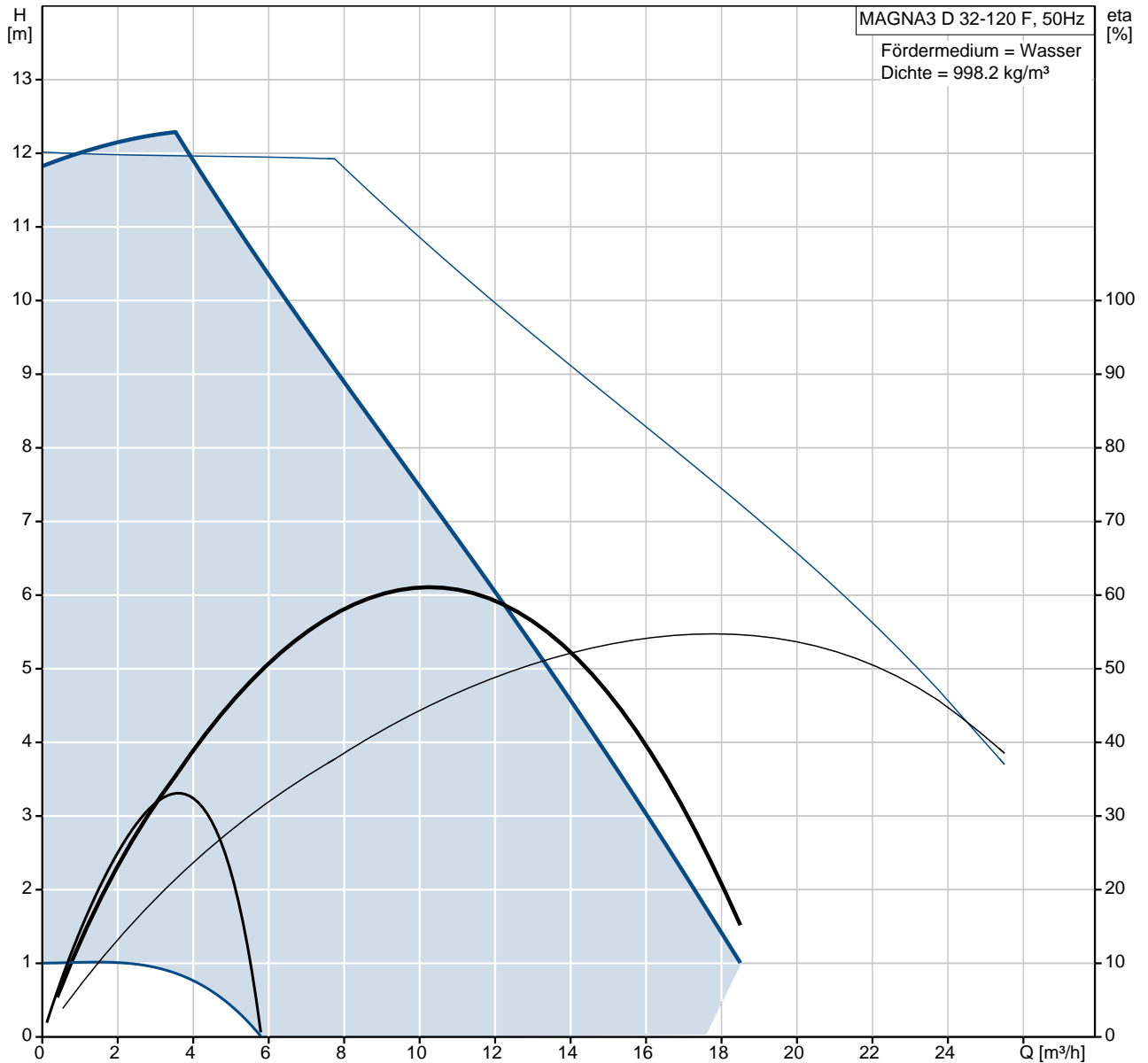


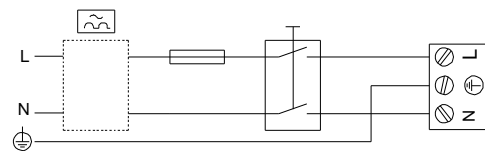
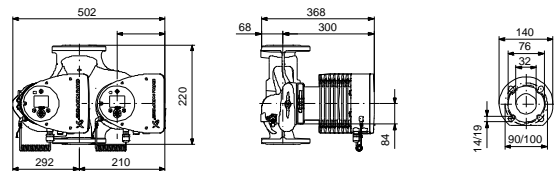
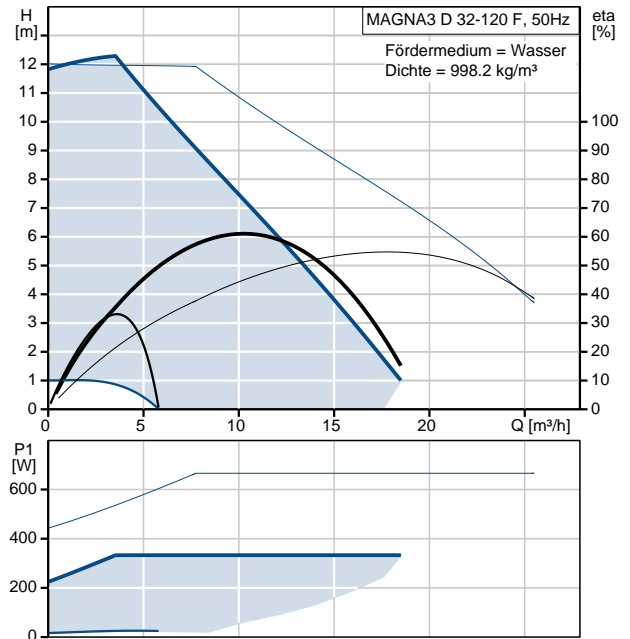
| Position | Anz. | Beschreibung |
|----------|------|--|
| | 1 | <div data-bbox="405 300 699 510" data-label="Image"> </div> <p data-bbox="751 593 1217 616" style="text-align: right;">Hinweis! Abbildung kann vom Produkt abweichen.</p> <p data-bbox="360 624 611 649">Produktnr.: 97924840</p> <p data-bbox="360 654 810 741">Hocheffizienz-Nassläuferpumpe, elektronisch geregelt, Energieeffizienzindex (EEI) 0.20 Best in Class</p> <p data-bbox="360 772 817 797">Ausführungen/Funktionen/Eigenschaften:</p> <ul data-bbox="399 801 863 981" style="list-style-type: none"> - Einzelpumpe oder Doppelpumpe (D) - Hocheffizienz-EC-Permanentmagnetmotortechnologie - Energieeffizienzindex (EEI) 0.20 - Regelungsarten: Konstantdruck / Festdrehzahl / Proportionaldruck / Konstanttemperatur <ul data-bbox="399 1010 804 1097" style="list-style-type: none"> - Integrierter Motorvollschutz - Wärmedämmschalen gem. EnEV - Automatische SollwertEinstellung <p data-bbox="360 1099 651 1124">durch AutoAdapt-Funktion</p> <ul data-bbox="399 1128 863 1189" style="list-style-type: none"> - Integrierter Trockenlaufschutz - Einstellbare Volumenstrombegrenzung <p data-bbox="360 1191 639 1216">durch FlowLimit-Funktion</p> <ul data-bbox="399 1220 852 1281" style="list-style-type: none"> - Integrierte Wärmemengenerfassung - Anbindung an die Gebäudeleittechnik <p data-bbox="360 1283 759 1335">durch Einsteckmodule im Klemmenkasten</p> <ul data-bbox="399 1339 863 1400" style="list-style-type: none"> - Betriebs- und Störmeldung - Kommunikationsmöglichkeiten analog/digital: 2xDO / 3xDI / 1xAI <ul data-bbox="399 1426 863 1487" style="list-style-type: none"> - Erfassung der Betriebshistorie - Bedienung über TFT-Display und Soft-touch-Tastatur <ul data-bbox="399 1514 804 1538" style="list-style-type: none"> - Automatische SollwertEinstellung <p data-bbox="360 1543 703 1568">inkl. Volumenstrombegrenzung</p> <p data-bbox="360 1572 651 1597">durch FlowAdapt-Funktion</p> <ul data-bbox="399 1601 772 1626" style="list-style-type: none"> - Handwerkermarke 5 1/4 Jahre <p data-bbox="360 1630 536 1655">Gewährleistung</p> <ul data-bbox="399 1659 823 1720" style="list-style-type: none"> - Einstell- und Auslesemöglichkeiten <p data-bbox="360 1693 730 1753">mittels optionalem Diagnose- und Fernbediengerät Grundfos GO</p> <ul data-bbox="399 1758 863 1818" style="list-style-type: none"> - Betriebsarten Doppelpumpen: Wechsel/Reserve/Parallel <ul data-bbox="399 1823 831 1883" style="list-style-type: none"> - Kommunikation Pumpenköpfe einer Doppelpumpe oder von 2 Einzelpumpen drahtlos <p data-bbox="360 1933 544 1957">Fördermedium:</p> <p data-bbox="360 1962 810 1986">Fördermedium: Wasser</p> <p data-bbox="360 1991 863 2016">Medientemperaturbereich: -10 .. 110 °C</p> |

| Position | Anz. | Beschreibung |
|----------|------|--|
| | | <p>Technische Daten: Temperaturklasse: 110 Prüfkennzeichen auf dem Typenschild: CE,VDE,PCT</p> <p>Werkstoffe: Pumpengehäuse: Grauguß Pumpengehäuse: EN-GJL-250 Pumpengehäuse: ASTM A48-250B Laufrad: PES 30%GF</p> <p>Installation: Umgebungstemperatur: 0 .. 40 °C Max. Betriebsdruck: 16 bar Anschluss: DIN Nennweite: DN 32 Nenndruck (bar): PN16 Einbaulänge: 220 mm</p> <p>Elektrische Daten: Leistungsaufnahme P1: 16 .. 333 W Maximale Stromaufnahme: 0.18 .. 1.49 A Netzfrequenz: 50 Hz Nennspannung: 1 x 230 V Schutzart (IEC 34-5): X4D Isolationsklasse (IEC 85): F</p> <p>Sonstiges: Label: Grundfos Blueflux Energy (EEI): 0.20 Nettogewicht: 29.7 kg Bruttogewicht: 33.5 kg Versandvolumen: 0.087 m³</p> <p>Fabrikat der Planung: Grundfos Typ der Planung: MAGNA3 D 32-120 F Produktnummer PN: 97924840 mit Energieeffizienzindex (EEI) 0.20</p> |

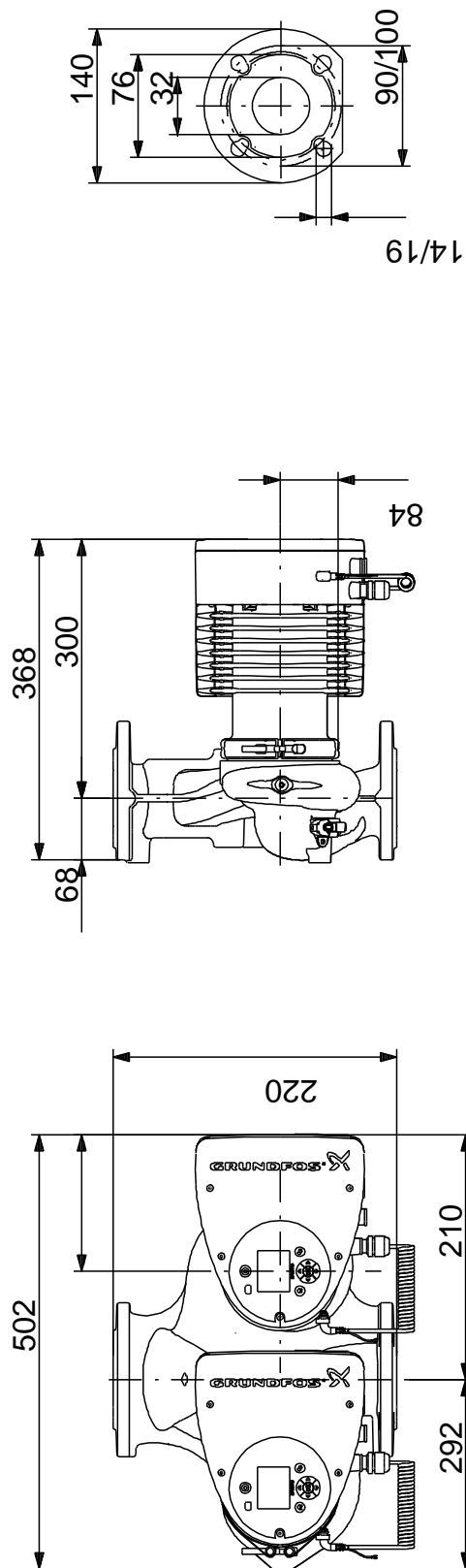
97924840 MAGNA3 D 32-120 F 50 Hz



| Beschreibung | Daten |
|--------------------------------------|-----------------------|
| Produktbezeichnung: | MAGNA3 D 32-120 F |
| Produktnummer : | 97924840 |
| EAN Nummer : | 5710626499236 |
| Technische Daten: | |
| Maximale Förderhöhe: | 120 dm |
| Temperaturklasse: | 110 |
| Prüfkennzeichen auf dem Typenschild: | CE, VDE, PCT |
| Modell: | A |
| Werkstoffe: | |
| Pumpengehäuse: | Grauguß EN-GJL-250 |
| | ASTM A48-250B |
| Laufrad: | PES 30%GF |
| Installation: | |
| Umgebungstemperatur: | 0 .. 40 °C |
| Max. Betriebsdruck: | 16 bar |
| Anschluss: | DIN |
| Nennweite: | DN 32 |
| Nennndruck (bar): | PN16 |
| Einbaulänge: | 220 mm |
| Fördermedium: | |
| | Wasser |
| Medientemperaturbereich: | -10 .. 110 °C |
| Elektrische Daten: | |
| Leistungsaufnahme P1: | 16 .. 333 W |
| Maximale Stromaufnahme: | 0.18 .. 1.49 A |
| Netzfrequenz: | 50 Hz |
| Nennspannung: | 1 x 230 V |
| Schutzart (IEC 34-5): | X4D |
| Isolationsklasse (IEC 85): | F |
| Sonstiges: | |
| Label: | Grundfos Blueflux |
| Energy (EEI): | 0.20 |
| Nettogewicht: | 29.7 kg |
| Bruttogewicht: | 33.5 kg |
| Versandvolumen: | 0.087 m ³ |
| Verkaufsregion: | D |

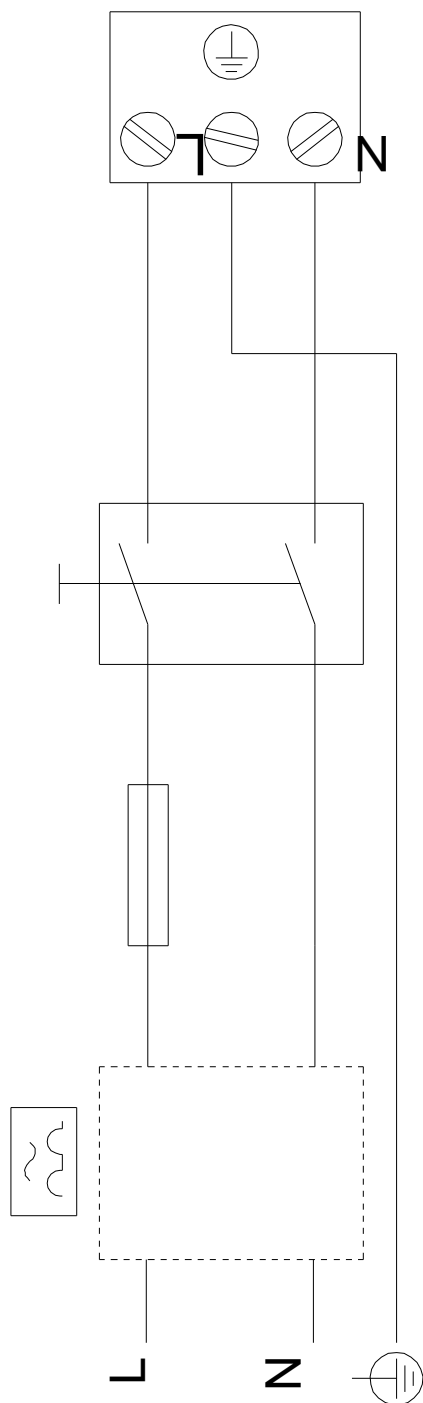


97924840 MAGNA3 D 32-120 F 50 Hz



Achtung! Soweit nicht anders angegeben, handelt es sich um Millimeterangaben (mm). Die vereinfachte Maßzeichnung zeigt nicht alle Einzelheiten.

97924840 MAGNA3 D 32-120 F 50 Hz



Hinweis: Alle Einheiten in [mm] soweit nicht anders bezeichnet.