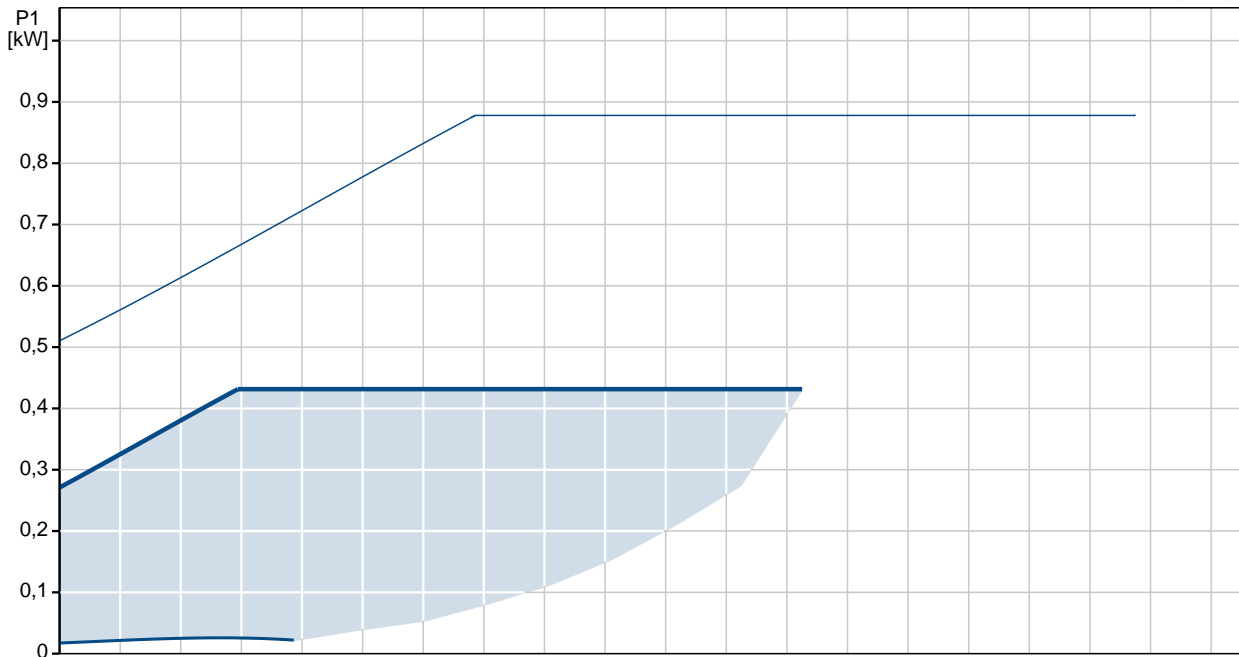


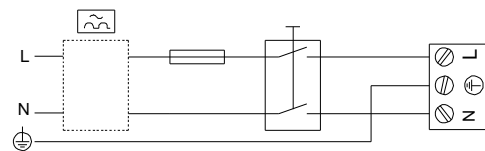
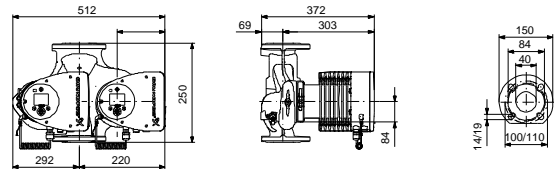
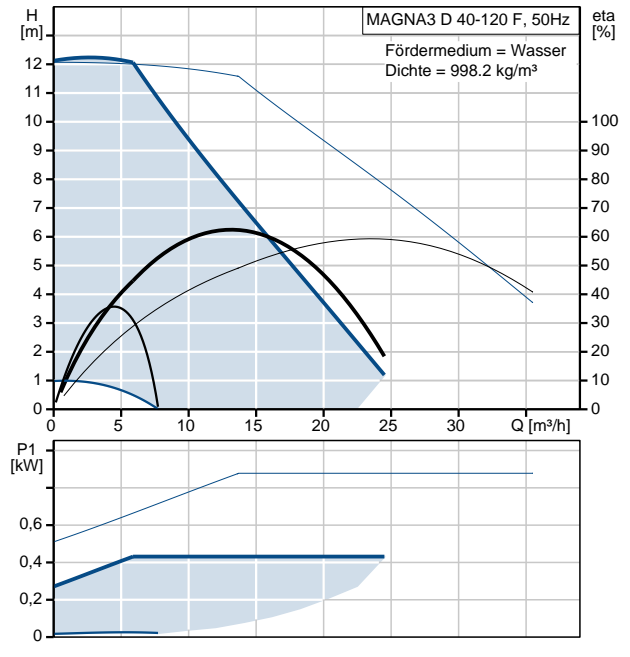
Position	Anz.	Beschreibung
	1	<div data-bbox="405 302 699 510" data-label="Image"> </div> <p data-bbox="751 593 1217 616" style="text-align: right;">Hinweis! Abbildung kann vom Produkt abweichen.</p> <p data-bbox="360 624 612 649">Produktnr.: 97924852</p> <p data-bbox="360 654 810 741">Hocheffizienz-Nassläuferpumpe, elektronisch geregelt, Energieeffizienzindex (EEI) 0.20 Best in Class</p> <p data-bbox="360 772 818 799">Ausführungen/Funktionen/Eigenschaften:</p> <ul data-bbox="399 801 863 981" style="list-style-type: none"> - Einzelpumpe oder Doppelpumpe (D) - Hocheffizienz-EC-Permanentmagnetmotortechnologie - Energieeffizienzindex (EEI) 0.18 - Regelungsarten: Konstantdruck / Festdrehzahl / Proportionaldruck / Konstanttemperatur <ul data-bbox="399 1010 804 1097" style="list-style-type: none"> - Integrierter Motorvollschutz - Wärmedämmschalen gem. EnEV - Automatische SollwertEinstellung <p data-bbox="360 1099 651 1126">durch AutoAdapt-Funktion</p> <ul data-bbox="399 1128 863 1189" style="list-style-type: none"> - Integrierter Trockenlaufschutz - Einstellbare Volumenstrombegrenzung <p data-bbox="360 1191 639 1218">durch FlowLimit-Funktion</p> <ul data-bbox="399 1220 852 1281" style="list-style-type: none"> - Integrierte Wärmemengenerfassung - Anbindung an die Gebäudeleittechnik <p data-bbox="360 1283 759 1335">durch Einsteckmodule im Klemmenkasten</p> <ul data-bbox="399 1337 863 1397" style="list-style-type: none"> - Betriebs- und Störmeldung - Kommunikationsmöglichkeiten analog/digital: 2xDO / 3xDI / 1xAI <ul data-bbox="399 1426 863 1543" style="list-style-type: none"> - Erfassung der Betriebshistorie - Bedienung über TFT-Display und Soft-touch-Tastatur - Automatische SollwertEinstellung <p data-bbox="360 1545 705 1572">inkl. Volumenstrombegrenzung</p> <p data-bbox="360 1574 654 1601">durch FlowAdapt-Funktion</p> <ul data-bbox="399 1603 772 1630" style="list-style-type: none"> - Handwerkermarke 5 1/4 Jahre <p data-bbox="360 1632 536 1659">Gewährleistung</p> <ul data-bbox="399 1662 823 1722" style="list-style-type: none"> - Einstell- und Auslesemöglichkeiten <p data-bbox="360 1693 732 1753">mittels optionalem Diagnose- und Fernbediengerät Grundfos GO</p> <ul data-bbox="399 1756 877 1816" style="list-style-type: none"> - Betriebsarten Doppelpumpen: Wechsel/Reserve/Parallel <ul data-bbox="399 1818 831 1901" style="list-style-type: none"> - Kommunikation Pumpenköpfe einer Doppelpumpe oder von 2 Einzelpumpen drahtlos <p data-bbox="360 1930 544 1957">Fördermedium:</p> <p data-bbox="360 1960 812 1986">Fördermedium: Wasser</p> <p data-bbox="360 1989 866 2016">Medientemperaturbereich: -10 .. 110 °C</p>

Position	Anz.	Beschreibung
		<p>Technische Daten: Temperaturklasse: 110 Prüfkennzeichen auf dem Typenschild: CE,VDE,PCT</p> <p>Werkstoffe: Pumpengehäuse: Grauguß Pumpengehäuse: EN-GJL-250 Pumpengehäuse: ASTM A48-250B Laufrad: PES 30%GF</p> <p>Installation: Umgebungstemperatur: 0 .. 40 °C Max. Betriebsdruck: 16 bar Anschluss: DIN Nennweite: DN 40 Nenndruck (bar): PN16 Einbaulänge: 250 mm</p> <p>Elektrische Daten: Leistungsaufnahme P1: 16 .. 439 W Maximale Stromaufnahme: 0.18 .. 1.95 A Netzfrequenz: 50 Hz Nennspannung: 1 x 230 V Schutzart (IEC 34-5): X4D Isolationsklasse (IEC 85): F</p> <p>Sonstiges: Label: Grundfos Blueflux Energy (EEI): 0.18 Nettogewicht: 31.3 kg Bruttogewicht: 35.2 kg Versandvolumen: 0.087 m³</p> <p>Fabrikat der Planung: Grundfos Typ der Planung: MAGNA3 D 40-120 F Produktnummer PN: 97924852 mit Energieeffizienzindex (EEI) 0.18</p>

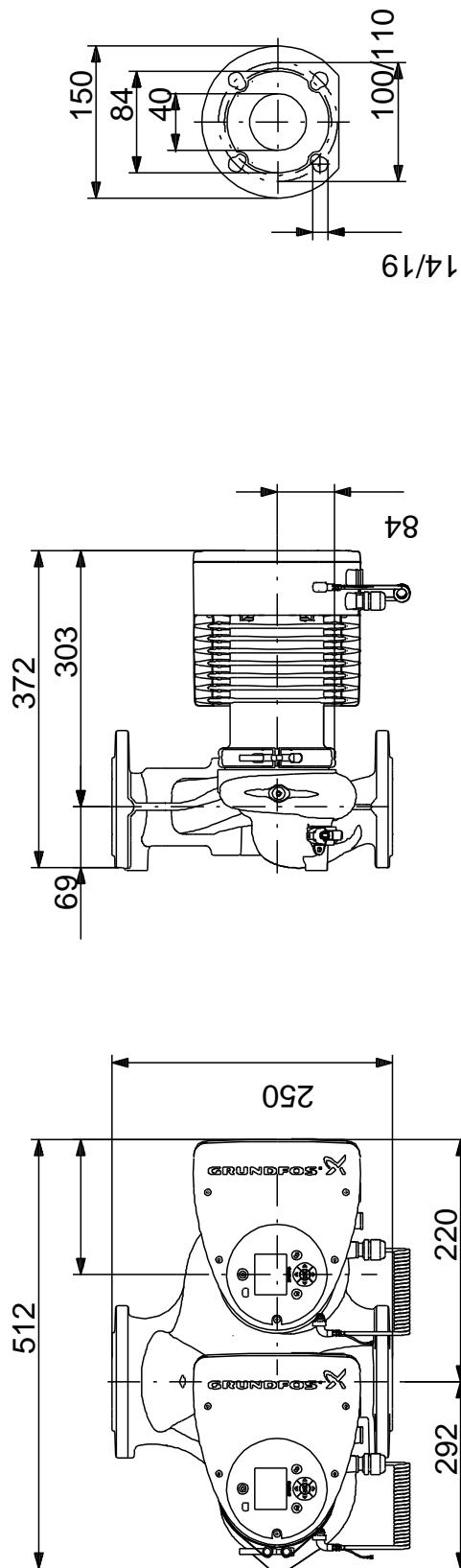
97924852 MAGNA3 D 40-120 F 50 Hz



Beschreibung	Daten
Produktbezeichnung:	MAGNA3 D 40-120 F
Produktnummer :	97924852
EAN Nummer :	5710626499359
Technische Daten:	
Maximale Förderhöhe:	120 dm
Temperaturklasse:	110
Prüfkennzeichen auf dem Typenschild:	CE, VDE, PCT
Modell:	A
Werkstoffe:	
Pumpengehäuse:	Grauguß EN-GJL-250
	ASTM A48-250B
Laufrad:	PES 30%GF
Installation:	
Umgebungstemperatur:	0 .. 40 °C
Max. Betriebsdruck:	16 bar
Anschluss:	DIN
Nennweite:	DN 40
Nennndruck (bar):	PN16
Einbaulänge:	250 mm
Fördermedium:	
	Wasser
Medientemperaturbereich:	-10 .. 110 °C
Elektrische Daten:	
Leistungsaufnahme P1:	16 .. 439 W
Maximale Stromaufnahme:	0.18 .. 1.95 A
Netzfrequenz:	50 Hz
Nennspannung:	1 x 230 V
Schutzart (IEC 34-5):	X4D
Isolationsklasse (IEC 85):	F
Sonstiges:	
Label:	Grundfos Blueflux
Energy (EEI):	0.18
Nettogewicht:	31.3 kg
Bruttogewicht:	35.2 kg
Versandvolumen:	0.087 m ³
Verkaufsregion:	D

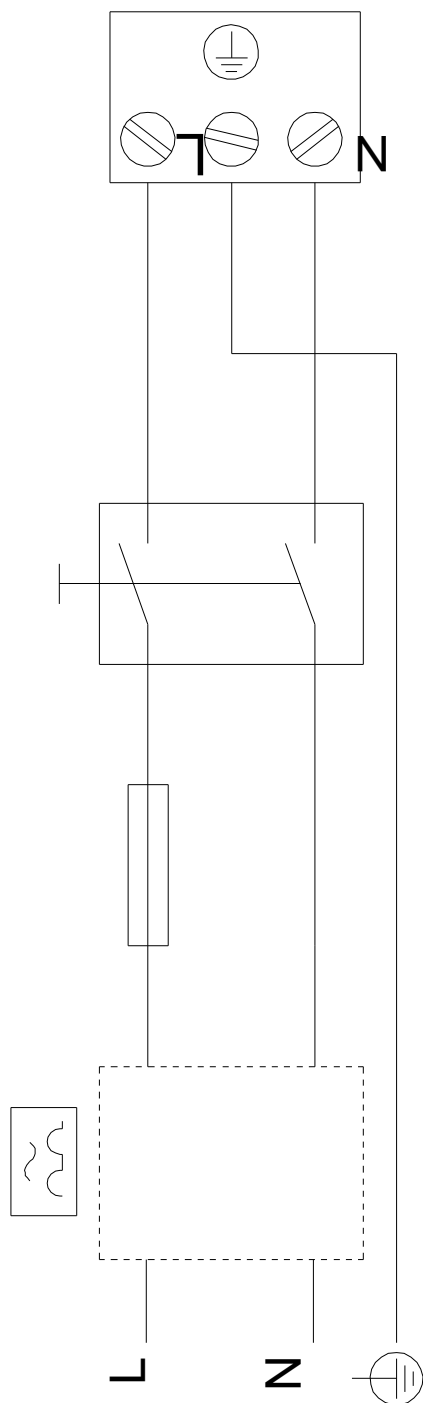


97924852 MAGNA3 D 40-120 F 50 Hz



Achtung! Soweit nicht anders angegeben, handelt es sich um Millimeterangaben (mm). Die vereinfachte Maßzeichnung zeigt nicht alle Einzelheiten.

97924852 MAGNA3 D 40-120 F 50 Hz



Hinweis: Alle Einheiten in [mm] soweit nicht anders bezeichnet.