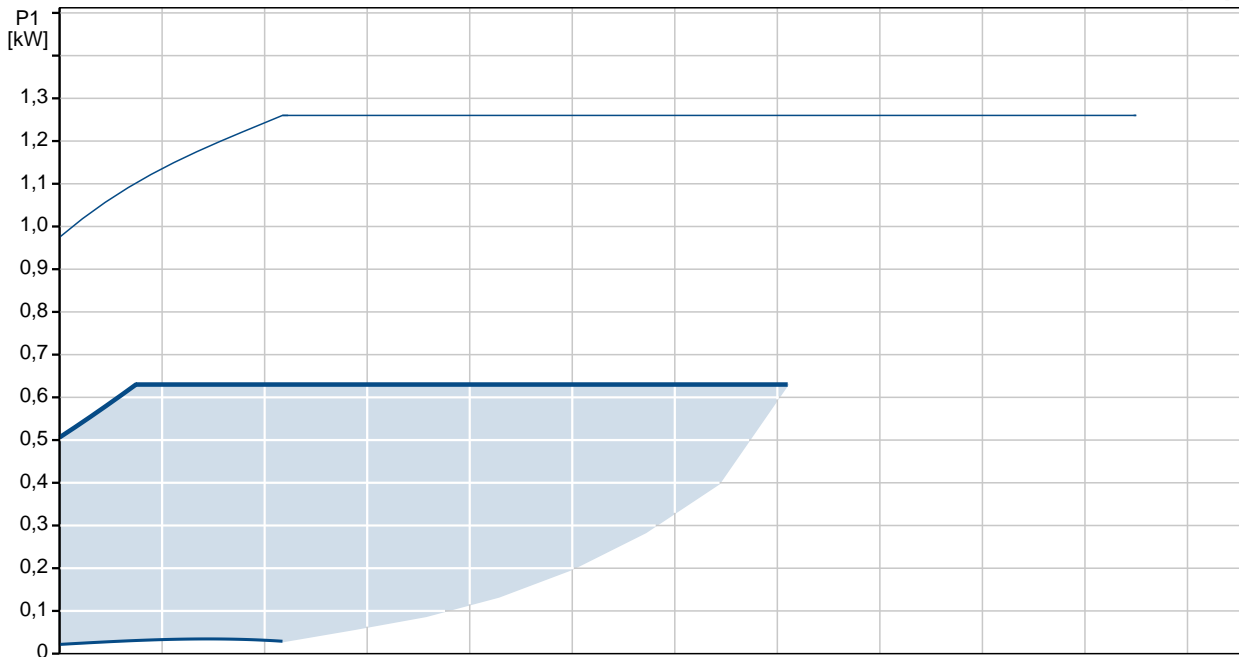
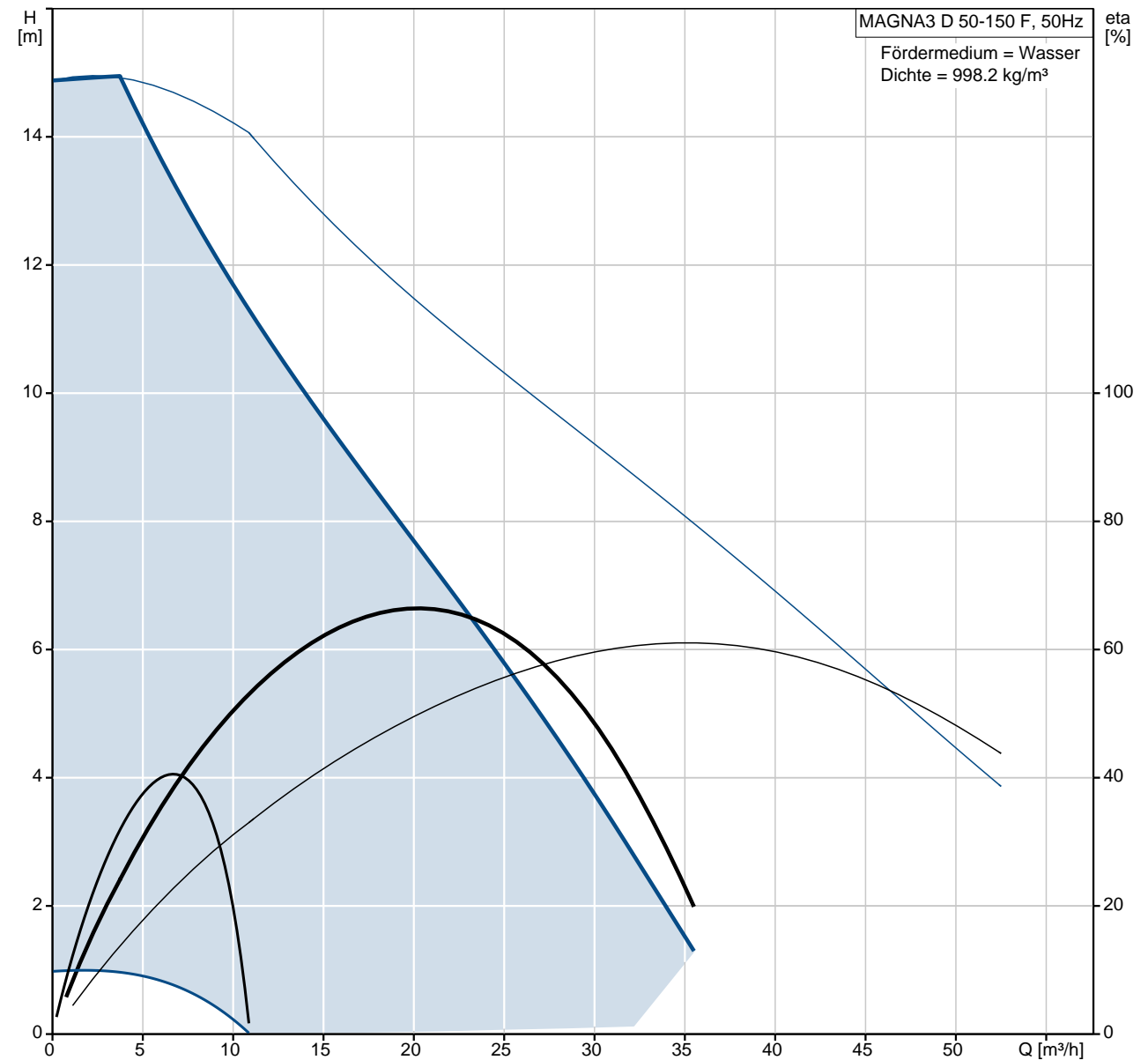


Position	Anz.	Beschreibung
	1	<div data-bbox="405 300 699 510" data-label="Image"> </div> <p data-bbox="751 593 1217 616" style="text-align: right;">Hinweis! Abbildung kann vom Produkt abweichen.</p> <p data-bbox="360 624 611 649">Produktnr.: 97924860</p> <p data-bbox="360 654 810 741">Hocheffizienz-Nassläuferpumpe, elektronisch geregelt, Energieeffizienzindex (EEI) 0.20 Best in Class</p> <p data-bbox="360 772 817 797">Ausführungen/Funktionen/Eigenschaften:</p> <ul data-bbox="399 801 863 981" style="list-style-type: none"> - Einzelpumpe oder Doppelpumpe (D) - Hocheffizienz-EC-Permanentmagnetmotortechnologie - Energieeffizienzindex (EEI) 0.18 - Regelungsarten: Konstantdruck / Festdrehzahl / Proportionaldruck / Konstanttemperatur <ul data-bbox="399 1010 804 1097" style="list-style-type: none"> - Integrierter Motorvollschutz - Wärmedämmschalen gem. EnEV - Automatische SollwertEinstellung <p data-bbox="360 1102 651 1126">durch AutoAdapt-Funktion</p> <ul data-bbox="399 1131 863 1189" style="list-style-type: none"> - Integrierter Trockenlaufschutz - Einstellbare Volumenstrombegrenzung <p data-bbox="360 1193 639 1218">durch FlowLimit-Funktion</p> <ul data-bbox="399 1223 852 1281" style="list-style-type: none"> - Integrierte Wärmemengenerfassung - Anbindung an die Gebäudeleittechnik <p data-bbox="360 1285 759 1335">durch Einsteckmodule im Klemmenkasten</p> <ul data-bbox="399 1339 863 1397" style="list-style-type: none"> - Betriebs- und Störmeldung - Kommunikationsmöglichkeiten analog/digital: 2xDO / 3xDI / 1xAI <ul data-bbox="399 1426 863 1543" style="list-style-type: none"> - Erfassung der Betriebshistorie - Bedienung über TFT-Display und Soft-touch-Tastatur - Automatische SollwertEinstellung <p data-bbox="360 1547 703 1572">inkl. Volumenstrombegrenzung</p> <p data-bbox="360 1576 651 1601">durch FlowAdapt-Funktion</p> <ul data-bbox="399 1606 772 1630" style="list-style-type: none"> - Handwerkermarke 5 1/4 Jahre <p data-bbox="360 1635 536 1659">Gewährleistung</p> <ul data-bbox="399 1664 823 1722" style="list-style-type: none"> - Einstell- und Auslesemöglichkeiten <p data-bbox="360 1695 730 1753">mittels optionalem Diagnose- und Fernbediengerät Grundfos GO</p> <ul data-bbox="399 1758 876 1816" style="list-style-type: none"> - Betriebsarten Doppelpumpen: Wechsel/Reserve/Parallel <ul data-bbox="399 1821 831 1901" style="list-style-type: none"> - Kommunikation Pumpenköpfe einer Doppelpumpe oder von 2 Einzelpumpen drahtlos <p data-bbox="360 1933 544 1957">Fördermedium:</p> <p data-bbox="360 1962 810 1986">Fördermedium: Wasser</p> <p data-bbox="360 1991 863 2016">Medientemperaturbereich: -10 .. 110 °C</p>

Position	Anz.	Beschreibung
		<p>Technische Daten: Temperaturklasse: 110 Prüfkennzeichen auf dem Typenschild: CE,VDE,PCT</p> <p>Werkstoffe: Pumpengehäuse: Grauguß Pumpengehäuse: EN-GJL-250 Pumpengehäuse: ASTM A48-250B Laufrad: PES 30%GF</p> <p>Installation: Umgebungstemperatur: 0 .. 40 °C Max. Betriebsdruck: 10 bar Anschluss: DIN Nennweite: DN 50 Nenndruck (bar): PN6/10 Einbaulänge: 280 mm</p> <p>Elektrische Daten: Leistungsaufnahme P1: 22 .. 630 W Maximale Stromaufnahme: 0.23 .. 2.78 A Netzfrequenz: 50 Hz Nennspannung: 1 x 230 V Schutzart (IEC 34-5): X4D Isolationsklasse (IEC 85): F</p> <p>Sonstiges: Label: Grundfos Blueflux Energy (EEI): 0.18 Nettogewicht: 35.8 kg Bruttogewicht: 43.5 kg Versandvolumen: 0.132 m³</p> <p>Fabrikat der Planung: Grundfos Typ der Planung: MAGNA3 D 50-150 F Produktnummer PN: 97924860 mit Energieeffizienzindex (EEI) 0.18</p>

97924860 MAGNA3 D 50-150 F 50 Hz



Beschreibung **Daten**

Produktbezeichnung: MAGNA3 D 50-150 F
 Produktnummer : 97924860
 EAN Nummer : 5710626499441

Technische Daten:
 Maximale Förderhöhe: 150 dm
 Temperaturklasse: 110
 Prüfkennzeichen auf dem Typenschild: CE, VDE, PCT
 Modell: A

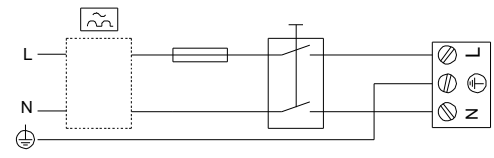
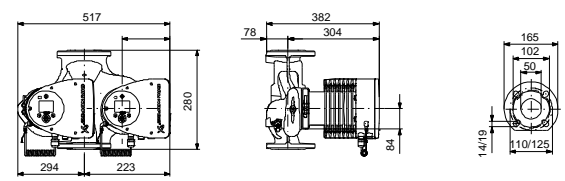
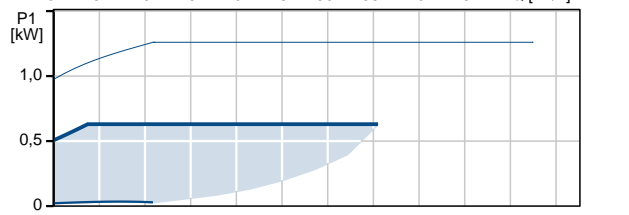
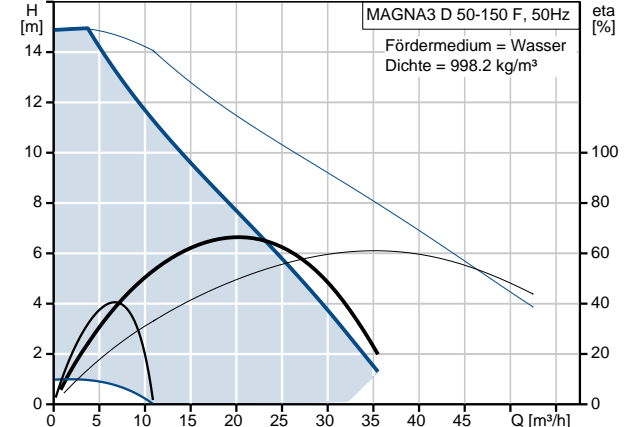
Werkstoffe:
 Pumpengehäuse: Grauguß
 EN-GJL-250
 ASTM A48-250B
 Laufrad: PES 30%GF

Installation:
 Umgebungstemperatur: 0 .. 40 °C
 Max. Betriebsdruck: 10 bar
 Anschluss: DIN
 Nennweite: DN 50
 Nenndruck (bar): PN6/10
 Einbaulänge: 280 mm

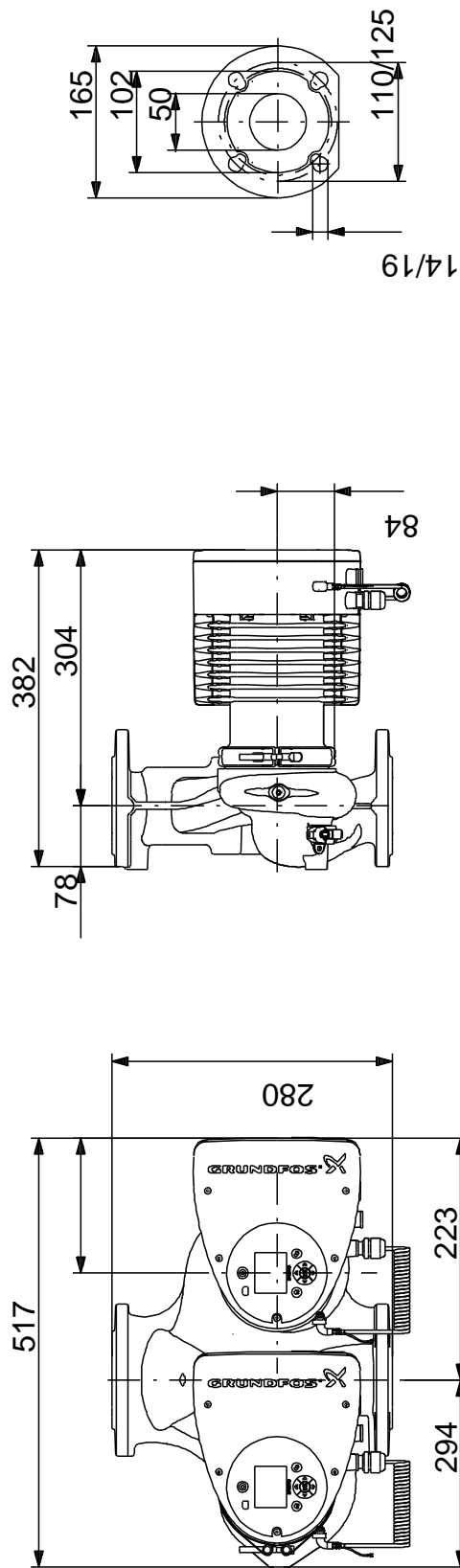
Fördermedium:
 Wasser
 Medientemperaturbereich: -10 .. 110 °C

Elektrische Daten:
 Leistungsaufnahme P1: 22 .. 630 W
 Maximale Stromaufnahme: 0.23 .. 2.78 A
 Netzfrequenz: 50 Hz
 Nennspannung: 1 x 230 V
 Schutzart (IEC 34-5): X4D
 Isolationsklasse (IEC 85): F

Sonstiges:
 Label: Grundfos Blueflux
 Energy (EEI): 0.18
 Nettogewicht: 35.8 kg
 Bruttogewicht: 43.5 kg
 Versandvolumen: 0.132 m³
 Verkaufsregion: D

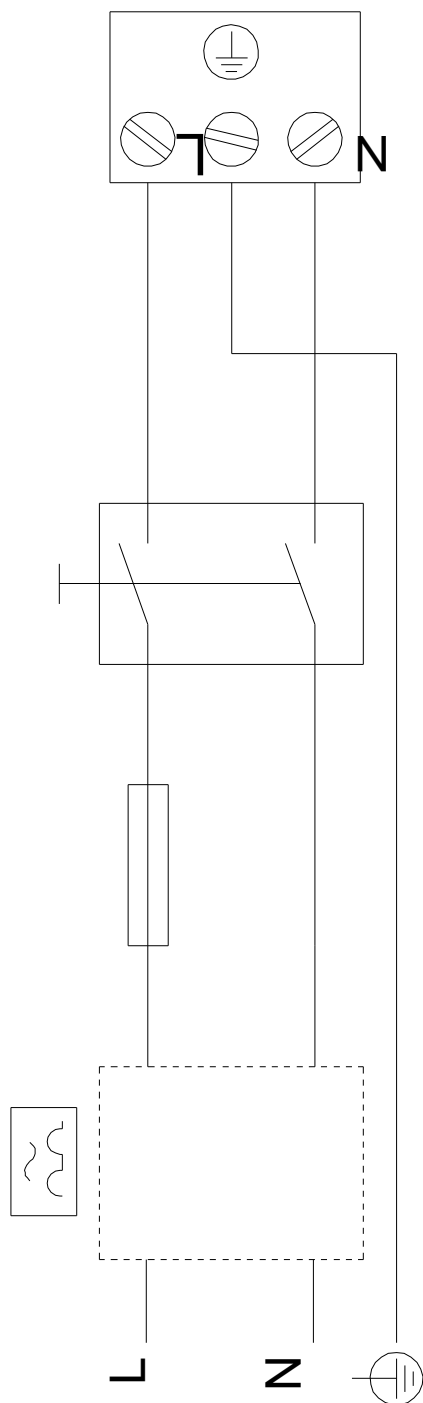


97924860 MAGNA3 D 50-150 F 50 Hz



Achtung! Soweit nicht anders angegeben, handelt es sich um Millimeterangaben (mm). Die vereinfachte Maßzeichnung zeigt nicht alle Einzelheiten.

97924860 MAGNA3 D 50-150 F 50 Hz



Hinweis: Alle Einheiten in [mm] soweit nicht anders bezeichnet.