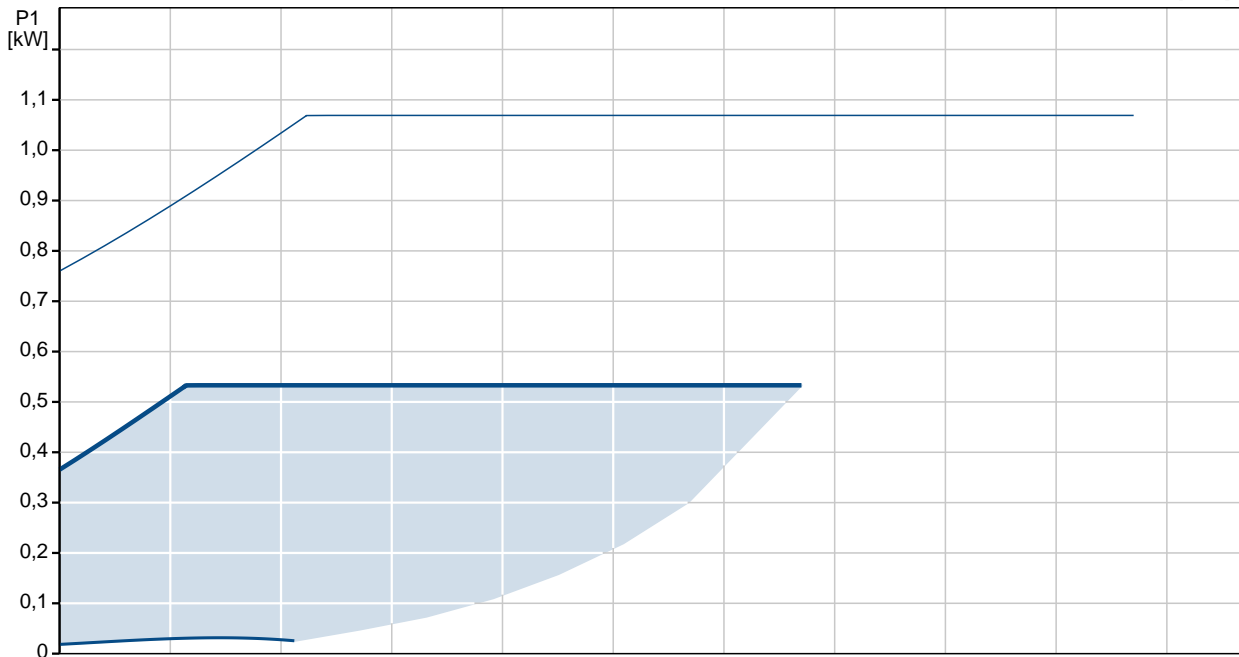
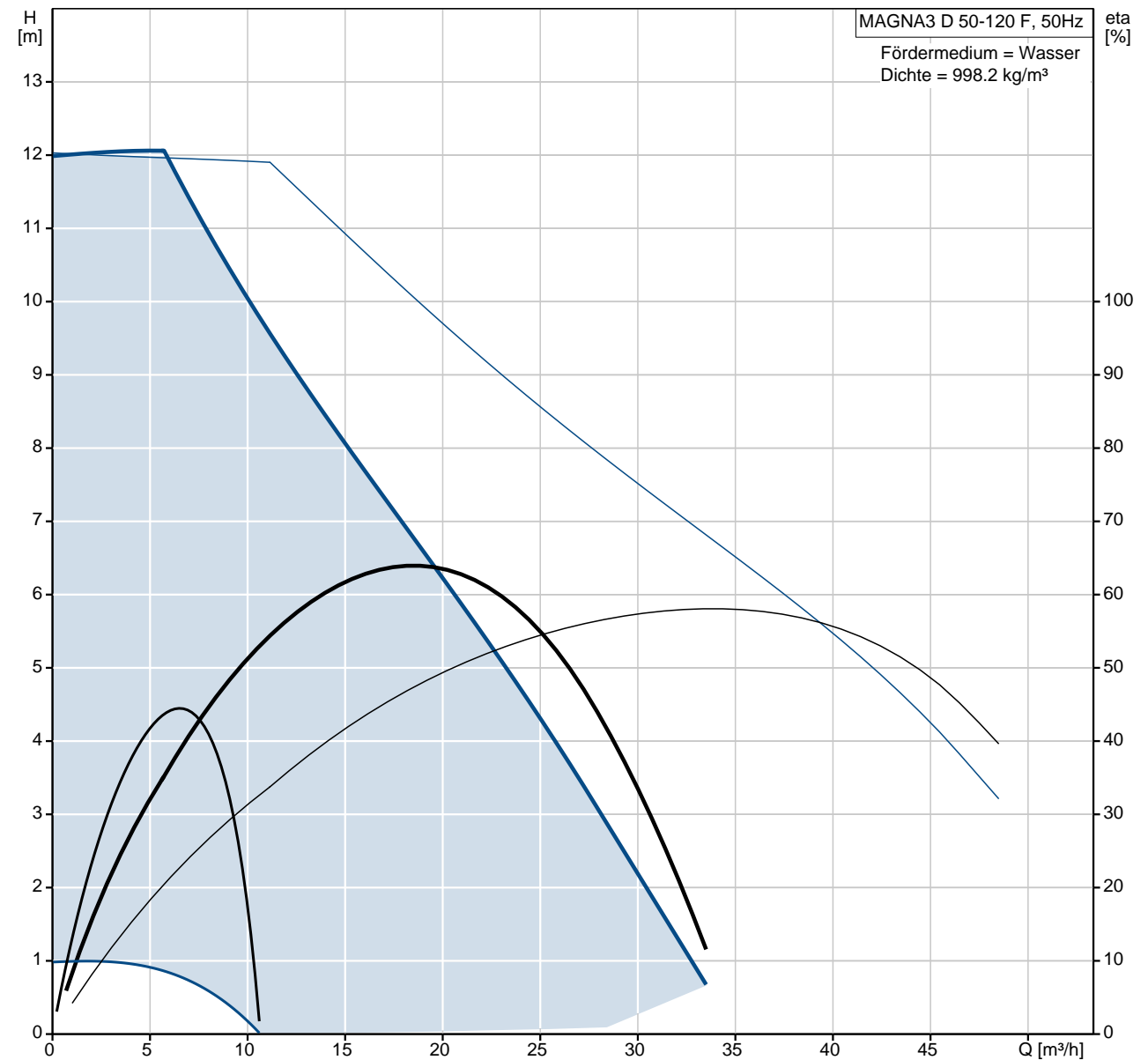


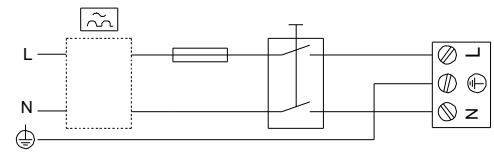
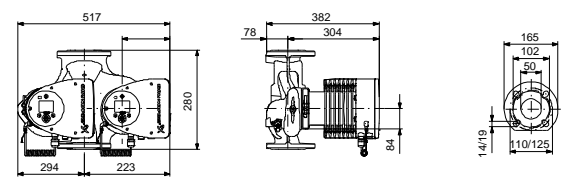
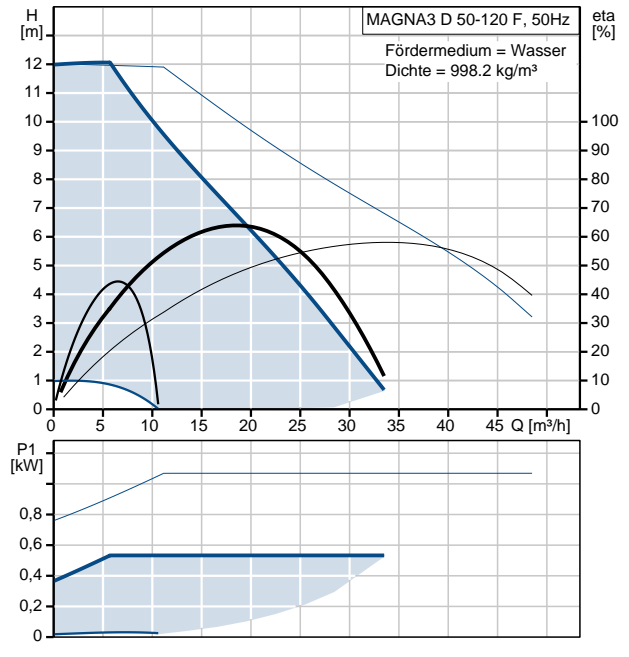
Position	Anz.	Beschreibung
	1	<div data-bbox="405 300 699 510" data-label="Image"> </div> <p data-bbox="751 591 1217 616" style="text-align: right;">Hinweis! Abbildung kann vom Produkt abweichen.</p> <p data-bbox="360 622 612 649">Produktnr.: 97924866</p> <p data-bbox="360 651 812 739">Hocheffizienz-Nassläuferpumpe, elektronisch geregelt, Energieeffizienzindex (EEI) 0.20 Best in Class</p> <p data-bbox="360 770 818 797">Ausführungen/Funktionen/Eigenschaften:</p> <ul data-bbox="397 799 863 981" style="list-style-type: none"> - Einzelpumpe oder Doppelpumpe (D) - Hocheffizienz-EC-Permanentmagnetmotortechnologie - Energieeffizienzindex (EEI) 0.18 - Regelungsarten: Konstantdruck / Festdrehzahl / Proportionaldruck / <p data-bbox="360 983 582 1010">Konstanttemperatur</p> <ul data-bbox="397 1012 804 1099" style="list-style-type: none"> - Integrierter Motorvollschutz - Wärmedämmschalen gem. EnEV - Automatische SollwertEinstellung <p data-bbox="360 1102 651 1128">durch AutoAdapt-Funktion</p> <ul data-bbox="397 1131 866 1189" style="list-style-type: none"> - Integrierter Trockenlaufschutz - Einstellbare Volumenstrombegrenzung <p data-bbox="360 1191 639 1218">durch FlowLimit-Funktion</p> <ul data-bbox="397 1220 852 1279" style="list-style-type: none"> - Integrierte Wärmemengenerfassung - Anbindung an die Gebäudeleittechnik <p data-bbox="360 1281 759 1339">durch Einsteckmodule im Klemmenkasten</p> <ul data-bbox="397 1341 863 1400" style="list-style-type: none"> - Betriebs- und Störmeldung - Kommunikationsmöglichkeiten analog/ <p data-bbox="360 1402 647 1429">digital: 2xDO / 3xDI / 1xAI</p> <ul data-bbox="397 1431 863 1489" style="list-style-type: none"> - Erfassung der Betriebshistorie - Bedienung über TFT-Display und Soft- <p data-bbox="360 1491 523 1518">touch-Tastatur</p> <ul data-bbox="397 1520 804 1547" style="list-style-type: none"> - Automatische SollwertEinstellung <p data-bbox="360 1550 705 1576">inkl. Volumenstrombegrenzung</p> <p data-bbox="360 1579 654 1606">durch FlowAdapt-Funktion</p> <ul data-bbox="397 1608 772 1635" style="list-style-type: none"> - Handwerkermarke 5 1/4 Jahre <p data-bbox="360 1637 536 1664">Gewährleistung</p> <ul data-bbox="397 1666 823 1693" style="list-style-type: none"> - Einstell- und Auslesemöglichkeiten <p data-bbox="360 1695 732 1722">mittels optionalem Diagnose- und</p> <p data-bbox="360 1724 699 1751">Fernbediengerät Grundfos GO</p> <ul data-bbox="397 1753 876 1812" style="list-style-type: none"> - Betriebsarten Doppelpumpen: Wechsel/Reserve/Parallel <ul data-bbox="397 1814 831 1872" style="list-style-type: none"> - Kommunikation Pumpenköpfe einer Doppelpumpe oder von 2 Einzelpumpen <p data-bbox="360 1874 453 1901">drahtlos</p> <p data-bbox="360 1933 544 1960">Fördermedium:</p> <p data-bbox="360 1962 812 1989">Fördermedium: Wasser</p> <p data-bbox="360 1991 866 2018">Medientemperaturbereich: -10 .. 110 °C</p>

Position	Anz.	Beschreibung
		<p>Technische Daten: Temperaturklasse: 110 Prüfkennzeichen auf dem Typenschild: CE,VDE,PCT</p> <p>Werkstoffe: Pumpengehäuse: Grauguß Pumpengehäuse: EN-GJL-250 Pumpengehäuse: ASTM A48-250B Laufrad: PES 30%GF</p> <p>Installation: Umgebungstemperatur: 0 .. 40 °C Max. Betriebsdruck: 16 bar Anschluss: DIN Nennweite: DN 50 Nenndruck (bar): PN16 Einbaulänge: 280 mm</p> <p>Elektrische Daten: Leistungsaufnahme P1: 19 .. 536 W Maximale Stromaufnahme: 0.2 .. 2.37 A Netzfrequenz: 50 Hz Nennspannung: 1 x 230 V Schutzart (IEC 34-5): X4D Isolationsklasse (IEC 85): F</p> <p>Sonstiges: Label: Grundfos Blueflux Energy (EEI): 0.18 Nettogewicht: 34.1 kg Bruttogewicht: 41.7 kg Versandvolumen: 0.132 m³</p> <p>Fabrikat der Planung: Grundfos Typ der Planung: MAGNA3 D 50-120 F Produktnummer PN: 97924866 mit Energieeffizienzindex (EEI) 0.18</p>

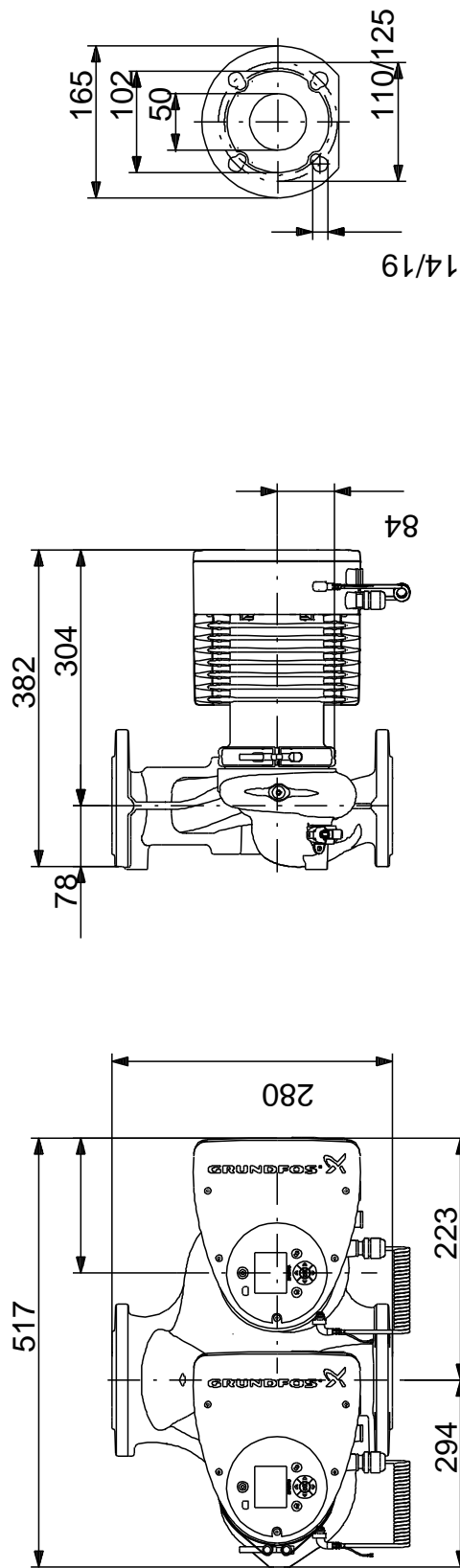
97924866 MAGNA3 D 50-120 F 50 Hz



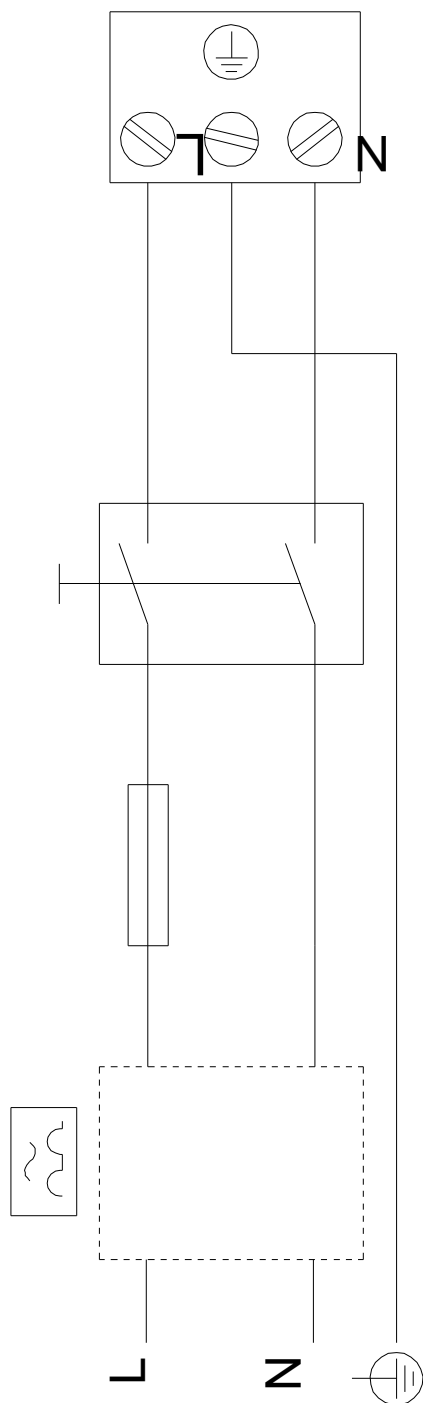
Beschreibung	Daten
Produktbezeichnung:	MAGNA3 D 50-120 F
Produktnummer :	97924866
EAN Nummer :	5710626499502
Technische Daten:	
Maximale Förderhöhe:	120 dm
Temperaturklasse:	110
Prüfkennzeichen auf dem Typenschild:	CE, VDE, PCT
Modell:	A
Werkstoffe:	
Pumpengehäuse:	Grauguß EN-GJL-250 ASTM A48-250B
Laufrad:	PES 30%GF
Installation:	
Umgebungstemperatur:	0 .. 40 °C
Max. Betriebsdruck:	16 bar
Anschluss:	DIN
Nennweite:	DN 50
Nennndruck (bar):	PN16
Einbaulänge:	280 mm
Fördermedium:	
	Wasser
Medientemperaturbereich:	-10 .. 110 °C
Elektrische Daten:	
Leistungsaufnahme P1:	19 .. 536 W
Maximale Stromaufnahme:	0.2 .. 2.37 A
Netzfrequenz:	50 Hz
Nennspannung:	1 x 230 V
Schutzart (IEC 34-5):	X4D
Isolationsklasse (IEC 85):	F
Sonstiges:	
Label:	Grundfos Blueflux
Energy (EEI):	0.18
Nettogewicht:	34.1 kg
Bruttogewicht:	41.7 kg
Versandvolumen:	0.132 m ³
Verkaufsregion:	D



97924866 MAGNA3 D 50-120 F 50 Hz



Achtung! Soweit nicht anders angegeben, handelt es sich um Millimeterangaben (mm). Die vereinfachte Maßzeichnung zeigt nicht alle Einzelheiten.



Hinweis: Alle Einheiten in [mm] soweit nicht anders bezeichnet.