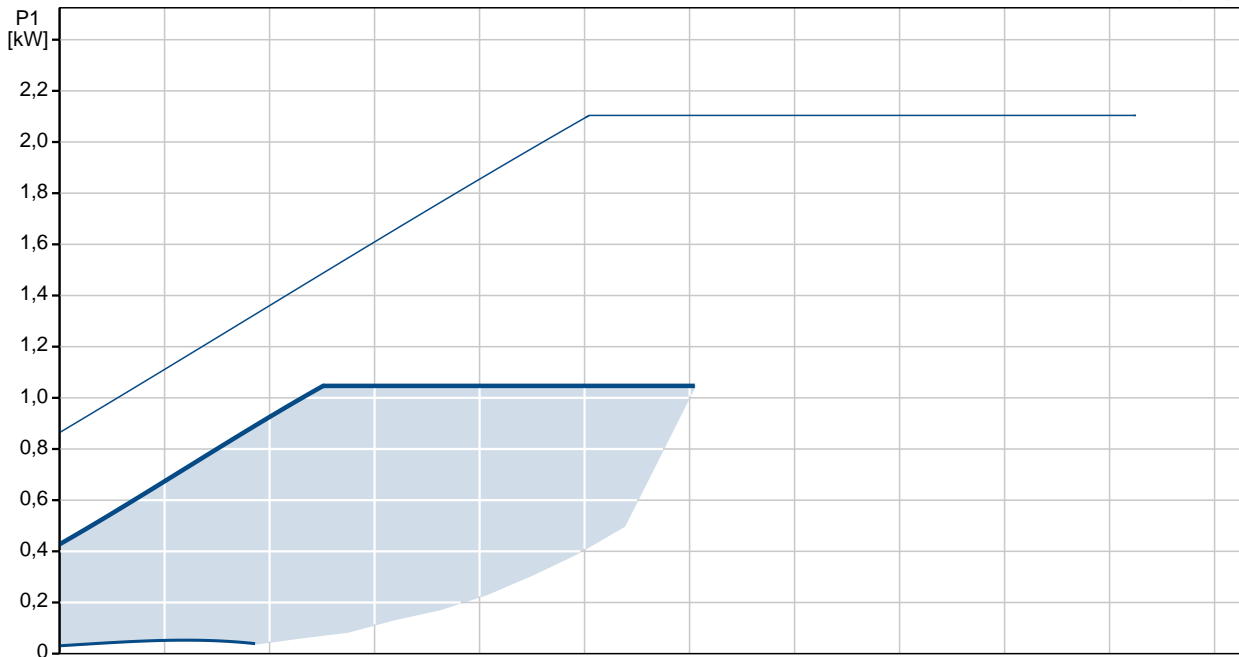
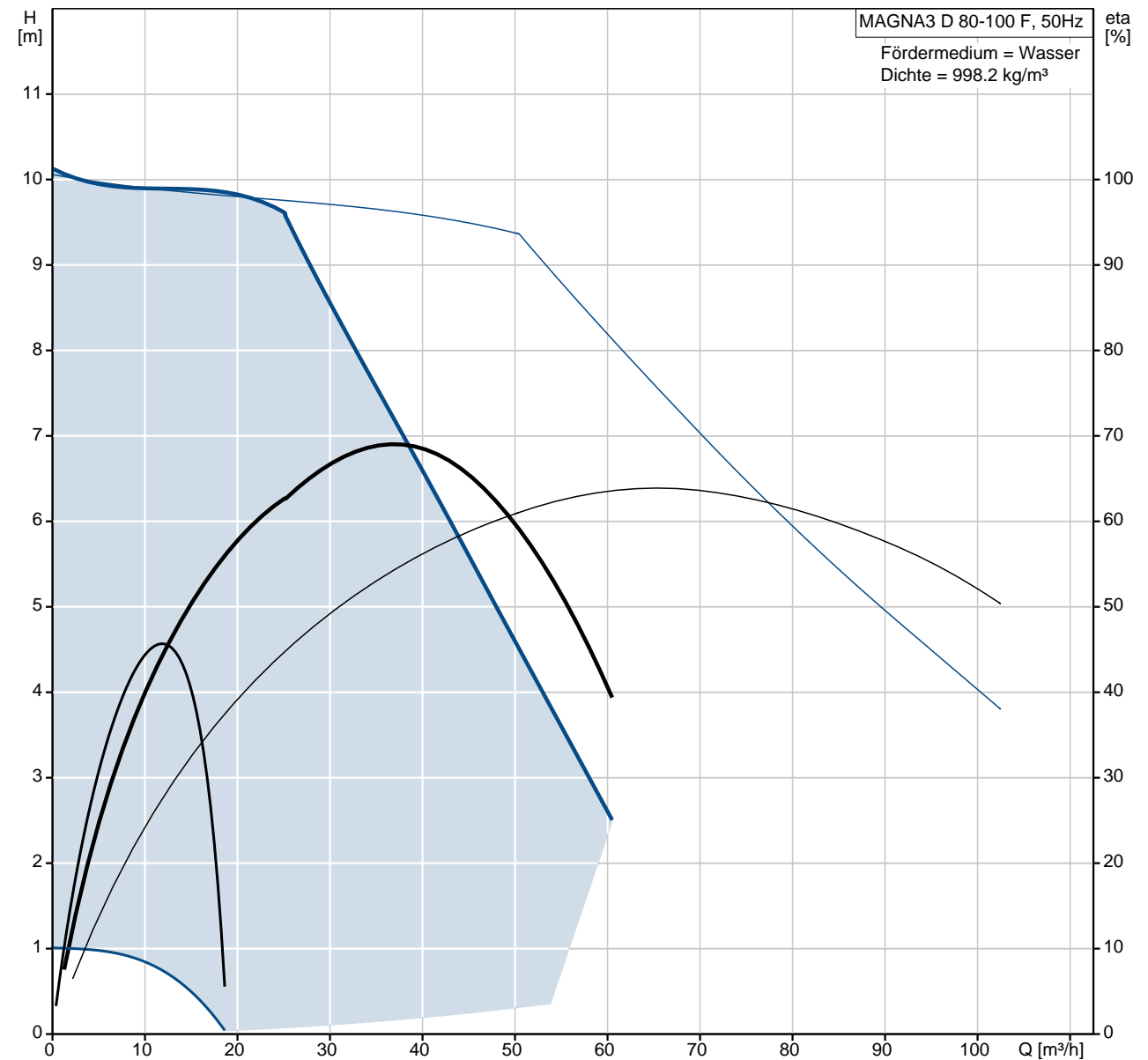


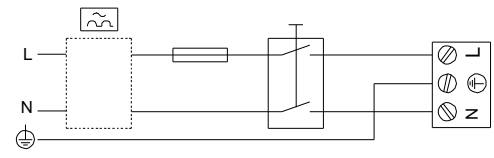
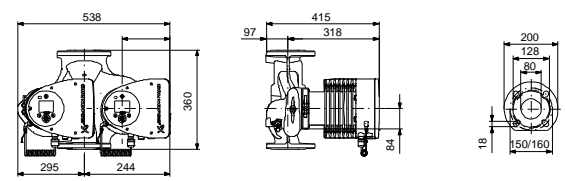
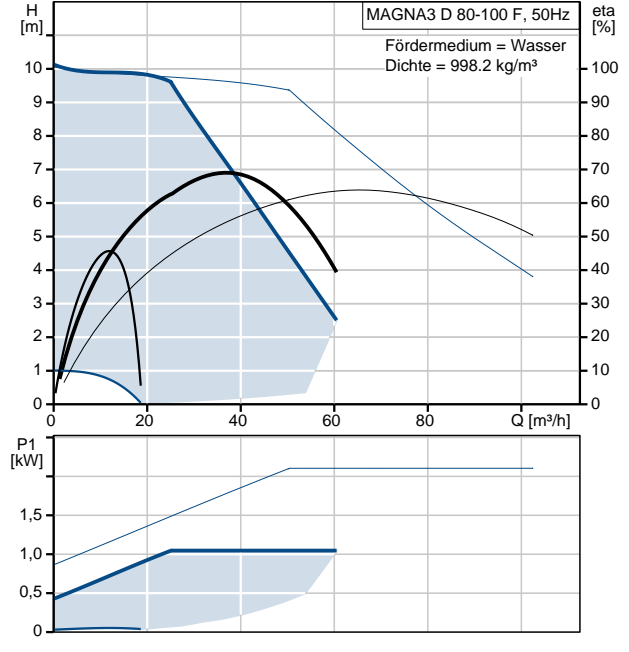
Position	Anz.	Beschreibung
	1	<div data-bbox="405 300 699 510" data-label="Image"> </div> <p data-bbox="751 591 1217 616" style="text-align: right;">Hinweis! Abbildung kann vom Produkt abweichen.</p> <p data-bbox="360 622 612 649">Produktnr.: <a href="#">97924884</a></p> <p data-bbox="360 651 812 739">Hocheffizienz-Nassläuferpumpe, elektronisch geregelt, Energieeffizienzindex (EEI) 0.20 Best in Class</p> <p data-bbox="360 770 818 797">Ausführungen/Funktionen/Eigenschaften:</p> <ul data-bbox="397 799 863 981" style="list-style-type: none"> <li>- Einzelpumpe oder Doppelpumpe (D)</li> <li>- Hocheffizienz-EC-Permanentmagnetmotortechnologie</li> <li>- Energieeffizienzindex (EEI) 0.19</li> <li>- Regelungsarten: Konstantdruck / Festdrehzahl / Proportionaldruck /</li> </ul> <p data-bbox="360 983 582 1010">Konstanttemperatur</p> <ul data-bbox="397 1012 804 1099" style="list-style-type: none"> <li>- Integrierter Motorvollschutz</li> <li>- Wärmedämmschalen gem. EnEV</li> <li>- Automatische SollwertEinstellung</li> </ul> <p data-bbox="360 1102 652 1128">durch AutoAdapt-Funktion</p> <ul data-bbox="397 1131 866 1189" style="list-style-type: none"> <li>- Integrierter Trockenlaufschutz</li> <li>- Einstellbare Volumenstrombegrenzung</li> </ul> <p data-bbox="360 1191 639 1218">durch FlowLimit-Funktion</p> <ul data-bbox="397 1220 852 1279" style="list-style-type: none"> <li>- Integrierte Wärmemengenerfassung</li> <li>- Anbindung an die Gebäudeleittechnik</li> </ul> <p data-bbox="360 1281 761 1339">durch Einsteckmodule im Klemmenkasten</p> <ul data-bbox="397 1341 863 1400" style="list-style-type: none"> <li>- Betriebs- und Störmeldung</li> <li>- Kommunikationsmöglichkeiten analog/</li> </ul> <p data-bbox="360 1402 647 1429">digital: 2xDO / 3xDI / 1xAI</p> <ul data-bbox="397 1431 863 1489" style="list-style-type: none"> <li>- Erfassung der Betriebshistorie</li> <li>- Bedienung über TFT-Display und Soft-</li> </ul> <p data-bbox="360 1491 523 1518">touch-Tastatur</p> <ul data-bbox="397 1520 804 1547" style="list-style-type: none"> <li>- Automatische SollwertEinstellung</li> </ul> <p data-bbox="360 1550 705 1576">inkl. Volumenstrombegrenzung</p> <p data-bbox="360 1579 654 1606">durch FlowAdapt-Funktion</p> <ul data-bbox="397 1608 772 1635" style="list-style-type: none"> <li>- Handwerkermarke 5 1/4 Jahre</li> </ul> <p data-bbox="360 1637 536 1664">Gewährleistung</p> <ul data-bbox="397 1666 823 1693" style="list-style-type: none"> <li>- Einstell- und Auslesemöglichkeiten</li> </ul> <p data-bbox="360 1695 732 1722">mittels optionalem Diagnose- und</p> <p data-bbox="360 1724 700 1751">Fernbediengerät Grundfos GO</p> <ul data-bbox="397 1753 879 1812" style="list-style-type: none"> <li>- Betriebsarten Doppelpumpen: Wechsel/Reserve/Parallel</li> </ul> <ul data-bbox="397 1814 833 1899" style="list-style-type: none"> <li>- Kommunikation Pumpenköpfe einer Doppelpumpe oder von 2 Einzelpumpen drahtlos</li> </ul> <p data-bbox="360 1930 544 1957"><b>Fördermedium:</b></p> <p data-bbox="360 1960 812 1986">Fördermedium: Wasser</p> <p data-bbox="360 1989 866 2016">Medientemperaturbereich: -10 .. 110 °C</p>

Position	Anz.	Beschreibung
		<p><b>Technische Daten:</b>            Temperaturklasse: 110            Prüfkennzeichen auf dem Typenschild: CE,VDE,PCT</p> <p><b>Werkstoffe:</b>            Pumpengehäuse: Grauguß            Pumpengehäuse: EN-GJL-250            Pumpengehäuse: ASTM A48-250B            Laufrad: PES 30%GF</p> <p><b>Installation:</b>            Umgebungstemperatur: 0 .. 40 °C            Max. Betriebsdruck: 6 bar            Anschluss: DIN            Nennweite: DN 80            Nenndruck (bar): PN6            Einbaulänge: 360 mm</p> <p><b>Elektrische Daten:</b>            Leistungsaufnahme P1: 32 .. 1052 W            Maximale Stromaufnahme: 0.28 .. 3.13 A            Netzfrequenz: 50 Hz            Nennspannung: 1 x 230 V            Schutzart (IEC 34-5): X4D            Isolationsklasse (IEC 85): F</p> <p><b>Sonstiges:</b>            Label: Grundfos Blueflux            Energy (EEI): 0.19            Nettogewicht: 53.7 kg            Bruttogewicht: 63.4 kg            Versandvolumen: 0.213 m³</p> <p>Fabrikat der Planung: Grundfos            Typ der Planung: MAGNA3 D 80-100 F            Produktnummer PN: 97924884            mit Energieeffizienzindex (EEI) 0.19</p>

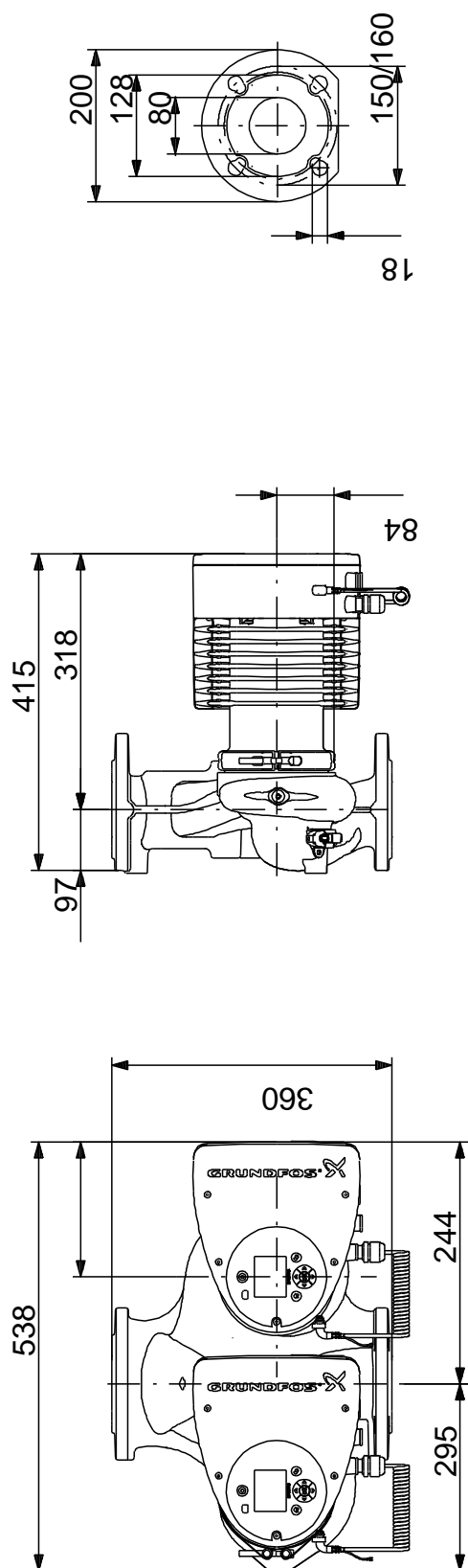
# 97924884 MAGNA3 D 80-100 F 50 Hz



Beschreibung	Daten
Produktbezeichnung:	MAGNA3 D 80-100 F
Produktnummer :	97924884
EAN Nummer :	5710626499687
<b>Technische Daten:</b>	
Maximale Förderhöhe:	100 dm
Temperaturklasse:	110
Prüfkennzeichen auf dem Typenschild:	CE, VDE, PCT
Modell:	A
<b>Werkstoffe:</b>	
Pumpengehäuse:	Grauguß EN-GJL-250
	ASTM A48-250B
Laufgrad:	PES 30%GF
<b>Installation:</b>	
Umgebungstemperatur:	0 .. 40 °C
Max. Betriebsdruck:	6 bar
Anschluss:	DIN
Nennweite:	DN 80
Nennndruck (bar):	PN6
Einbaulänge:	360 mm
<b>Fördermedium:</b>	
	Wasser
Medientemperaturbereich:	-10 .. 110 °C
<b>Elektrische Daten:</b>	
Leistungsaufnahme P1:	32 .. 1052 W
Maximale Stromaufnahme:	0.28 .. 3.13 A
Netzfrequenz:	50 Hz
Nennspannung:	1 x 230 V
Schutzart (IEC 34-5):	X4D
Isolationsklasse (IEC 85):	F
<b>Sonstiges:</b>	
Label:	Grundfos Blueflux
Energy (EEI):	0.19
Nettogewicht:	53.7 kg
Bruttogewicht:	63.4 kg
Versandvolumen:	0.213 m <sup>3</sup>
Verkaufsregion:	D

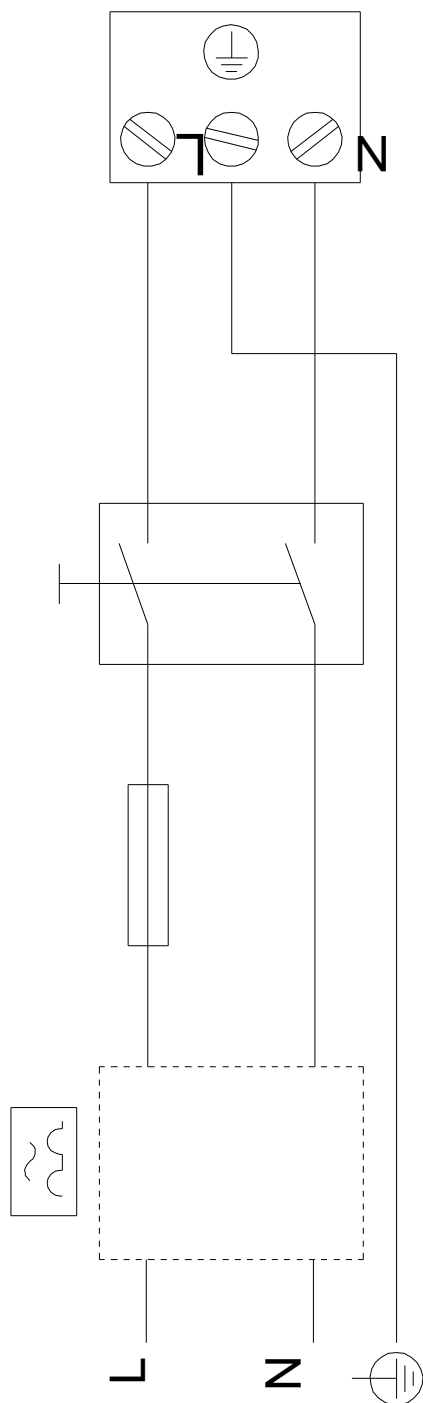


97924884 MAGNA3 D 80-100 F 50 Hz



Achtung! Soweit nicht anders angegeben, handelt es sich um Millimeterangaben (mm). Die vereinfachte Maßzeichnung zeigt nicht alle Einzelheiten.

97924884 MAGNA3 D 80-100 F 50 Hz



Hinweis: Alle Einheiten in [mm] soweit nicht anders bezeichnet.