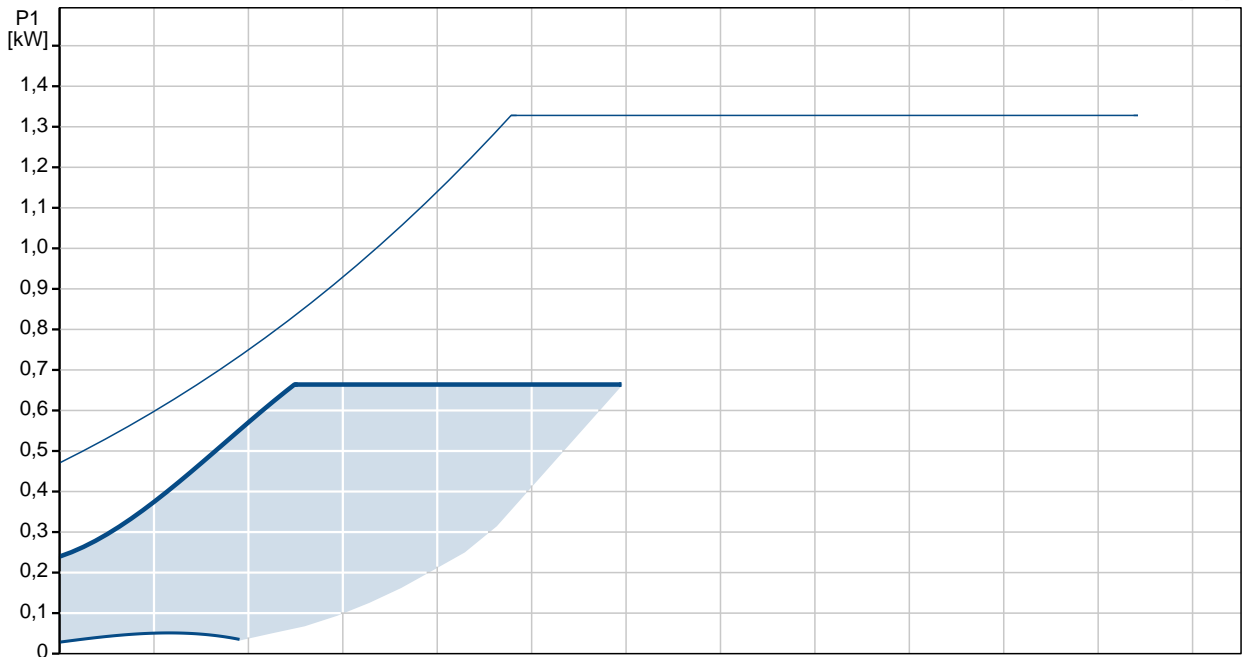
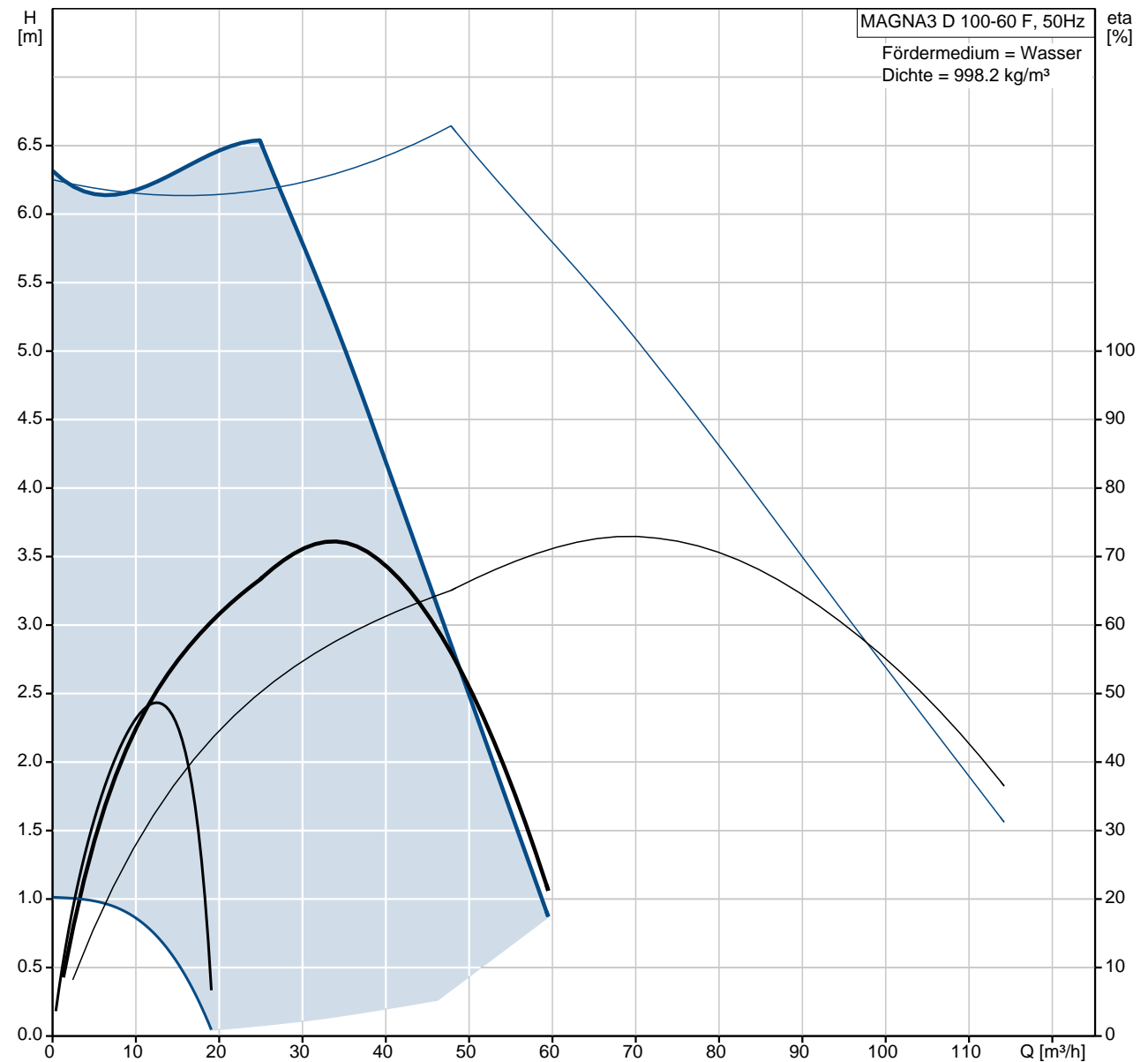


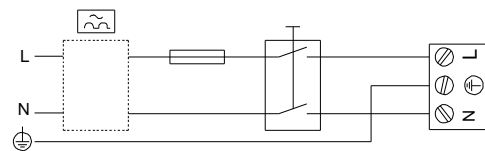
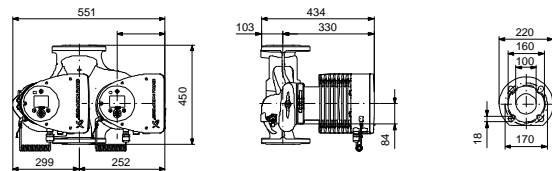
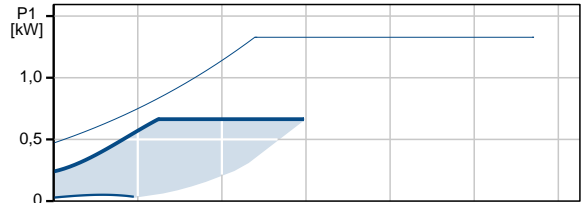
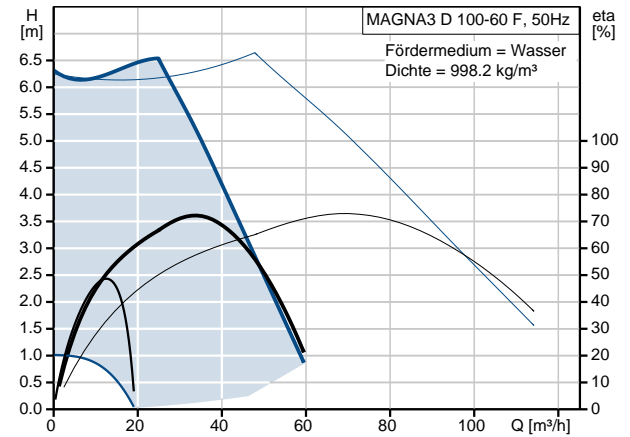
Position	Anz.	Beschreibung
	1	<div data-bbox="405 304 699 510" data-label="Image"> </div> <p data-bbox="751 595 1217 618" style="text-align: right;">Hinweis! Abbildung kann vom Produkt abweichen.</p> <p data-bbox="363 629 611 651">Produktnr.: 97924887</p> <p data-bbox="363 658 810 741">Hocheffizienz-Nassläuferpumpe, elektronisch geregelt, Energieeffizienzindex (EEI) 0.20 Best in Class</p> <p data-bbox="363 775 818 797">Ausführungen/Funktionen/Eigenschaften:</p> <ul data-bbox="400 804 863 981" style="list-style-type: none"> <li>- Einzelpumpe oder Doppelpumpe (D)</li> <li>- Hocheffizienz-EC-Permanentmagnetmotortechnologie</li> <li>- Energieeffizienzindex (EEI) 0.18</li> <li>- Regelungsarten: Konstantdruck / Festdrehzahl / Proportionaldruck / Konstanttemperatur</li> </ul> <ul data-bbox="400 1014 804 1097" style="list-style-type: none"> <li>- Integrierter Motorvollschutz</li> <li>- Wärmedämmschalen gem. EnEV</li> <li>- Automatische SollwertEinstellung</li> </ul> <p data-bbox="363 1104 651 1126">durch AutoAdapt-Funktion</p> <ul data-bbox="400 1133 863 1189" style="list-style-type: none"> <li>- Integrierter Trockenlaufschutz</li> <li>- Einstellbare Volumenstrombegrenzung</li> </ul> <p data-bbox="363 1196 639 1218">durch FlowLimit-Funktion</p> <ul data-bbox="400 1225 852 1281" style="list-style-type: none"> <li>- Integrierte Wärmemengenerfassung</li> <li>- Anbindung an die Gebäudeleittechnik</li> </ul> <p data-bbox="363 1288 759 1332">durch Einsteckmodule im Klemmenkasten</p> <ul data-bbox="400 1339 863 1395" style="list-style-type: none"> <li>- Betriebs- und Störmeldung</li> <li>- Kommunikationsmöglichkeiten analog/digital: 2xDO / 3xDI / 1xAI</li> </ul> <ul data-bbox="400 1429 863 1485" style="list-style-type: none"> <li>- Erfassung der Betriebshistorie</li> <li>- Bedienung über TFT-Display und Soft-touch-Tastatur</li> </ul> <ul data-bbox="400 1518 804 1541" style="list-style-type: none"> <li>- Automatische SollwertEinstellung</li> </ul> <p data-bbox="363 1547 703 1570">inkl. Volumenstrombegrenzung</p> <p data-bbox="363 1576 651 1599">durch FlowAdapt-Funktion</p> <ul data-bbox="400 1606 772 1628" style="list-style-type: none"> <li>- Handwerkermarke 5 1/4 Jahre</li> </ul> <p data-bbox="363 1635 536 1657">Gewährleistung</p> <ul data-bbox="400 1664 823 1686" style="list-style-type: none"> <li>- Einstell- und Auslesemöglichkeiten</li> </ul> <p data-bbox="363 1693 730 1738">mittels optionalem Diagnose- und Fernbediengerät Grundfos GO</p> <ul data-bbox="400 1749 874 1805" style="list-style-type: none"> <li>- Betriebsarten Doppelpumpen: Wechsel/Reserve/Parallel</li> </ul> <ul data-bbox="400 1816 831 1899" style="list-style-type: none"> <li>- Kommunikation Pumpenköpfe einer Doppelpumpe oder von 2 Einzelpumpen drahtlos</li> </ul> <p data-bbox="363 1933 544 1955"><b>Fördermedium:</b></p> <p data-bbox="363 1962 810 1984">Fördermedium: Wasser</p> <p data-bbox="363 1991 863 2013">Medientemperaturbereich: -10 .. 110 °C</p>

Position	Anz.	Beschreibung
		<p><b>Technische Daten:</b>            Temperaturklasse: 110            Prüfkennzeichen auf dem Typenschild: CE,VDE,PCT</p> <p><b>Werkstoffe:</b>            Pumpengehäuse: Grauguß            Pumpengehäuse: EN-GJL-250            Pumpengehäuse: ASTM A48-250B            Laufrad: PES 30%GF</p> <p><b>Installation:</b>            Umgebungstemperatur: 0 .. 40 °C            Max. Betriebsdruck: 6 bar            Anschluss: DIN            Nennweite: DN 100            Nenndruck (bar): PN6            Einbaulänge: 450 mm</p> <p><b>Elektrische Daten:</b>            Leistungsaufnahme P1: 28 .. 664 W            Maximale Stromaufnahme: 0.27 .. 2.94 A            Netzfrequenz: 50 Hz            Nennspannung: 1 x 230 V            Schutzart (IEC 34-5): X4D            Isolationsklasse (IEC 85): F</p> <p><b>Sonstiges:</b>            Label: Grundfos Blueflux            Energy (EEI): 0.18            Nettogewicht: 61 kg            Bruttogewicht: 70.8 kg            Versandvolumen: 0.208 m³</p> <p>Fabrikat der Planung: Grundfos            Typ der Planung: MAGNA3 D 100-60 F            Produktnummer PN: 97924887            mit Energieeffizienzindex (EEI) 0.18</p>

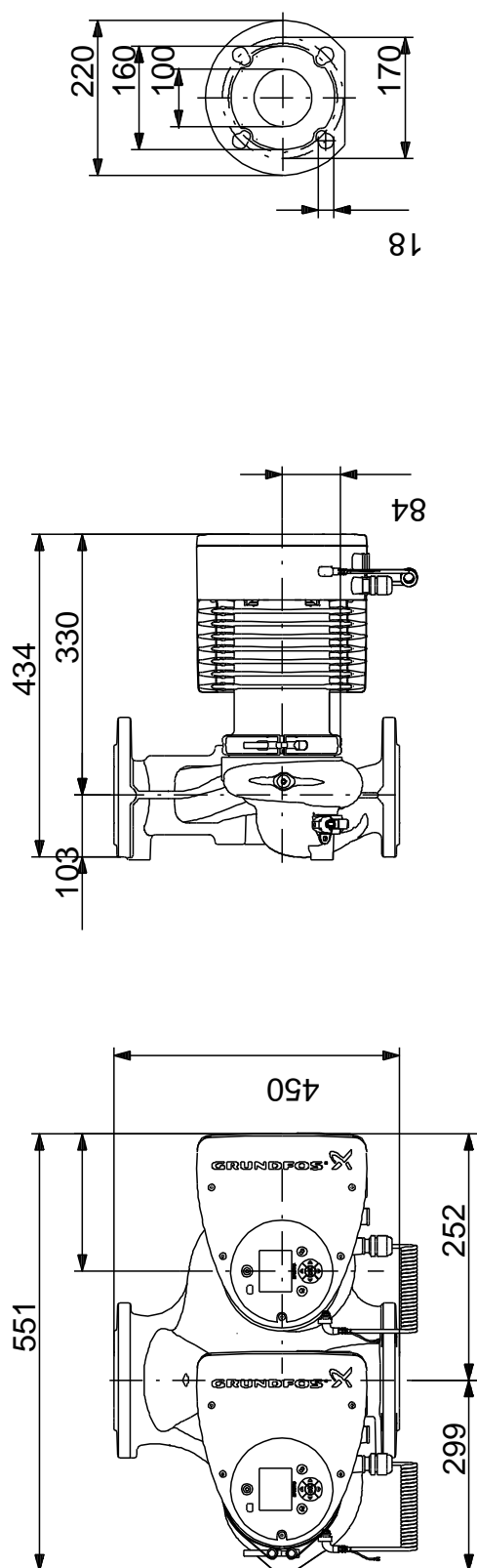
# 97924887 MAGNA3 D 100-60 F 50 Hz



Beschreibung	Daten
Produktbezeichnung:	MAGNA3 D 100-60 F
Produktnummer :	97924887
EAN Nummer :	5710626499717
<b>Technische Daten:</b>	
Maximale Förderhöhe:	60 dm
Temperaturklasse:	110
Prüfkennzeichen auf dem Typenschild:	CE, VDE, PCT
Modell:	A
<b>Werkstoffe:</b>	
Pumpengehäuse:	Grauguß EN-GJL-250
	ASTM A48-250B
Laufrad:	PES 30%GF
<b>Installation:</b>	
Umgebungstemperatur:	0 .. 40 °C
Max. Betriebsdruck:	6 bar
Anschluss:	DIN
Nennweite:	DN 100
Nenndruck (bar):	PN6
Einbaulänge:	450 mm
<b>Fördermedium:</b>	
	Wasser
Medientemperaturbereich:	-10 .. 110 °C
<b>Elektrische Daten:</b>	
Leistungsaufnahme P1:	28 .. 664 W
Maximale Stromaufnahme:	0.27 .. 2.94 A
Netzfrequenz:	50 Hz
Nennspannung:	1 x 230 V
Schutzart (IEC 34-5):	X4D
Isolationsklasse (IEC 85):	F
<b>Sonstiges:</b>	
Label:	Grundfos Blueflux
Energy (EEI):	0.18
Nettogewicht:	61 kg
Bruttogewicht:	70.8 kg
Versandvolumen:	0.208 m <sup>3</sup>
Verkaufsregion:	D

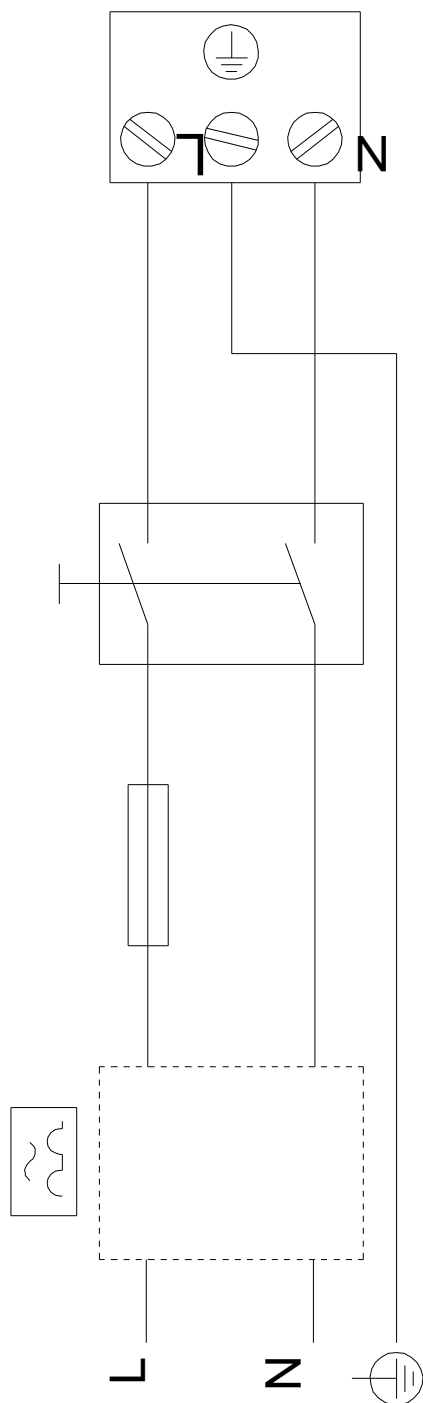


# 97924887 MAGNA3 D 100-60 F 50 Hz



Achtung! Soweit nicht anders angegeben, handelt es sich um Millimeterangaben (mm). Die vereinfachte Maßzeichnung zeigt nicht alle Einzelheiten.

97924887 MAGNA3 D 100-60 F 50 Hz



Hinweis: Alle Einheiten in [mm] soweit nicht anders bezeichnet.