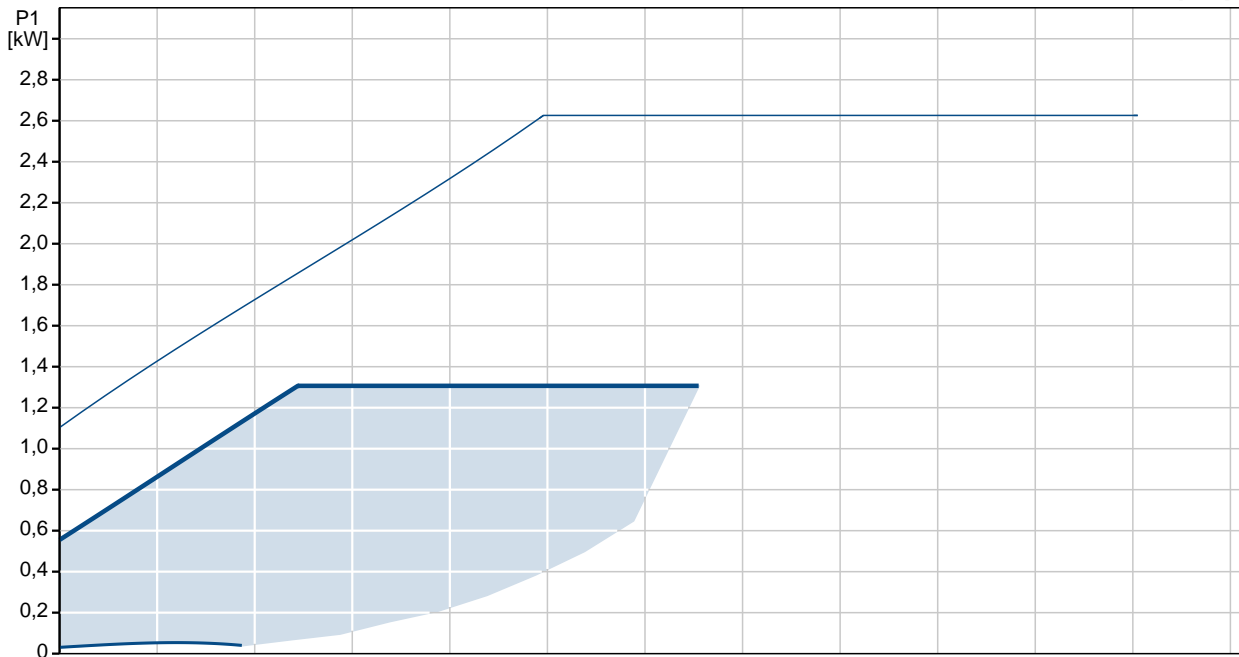
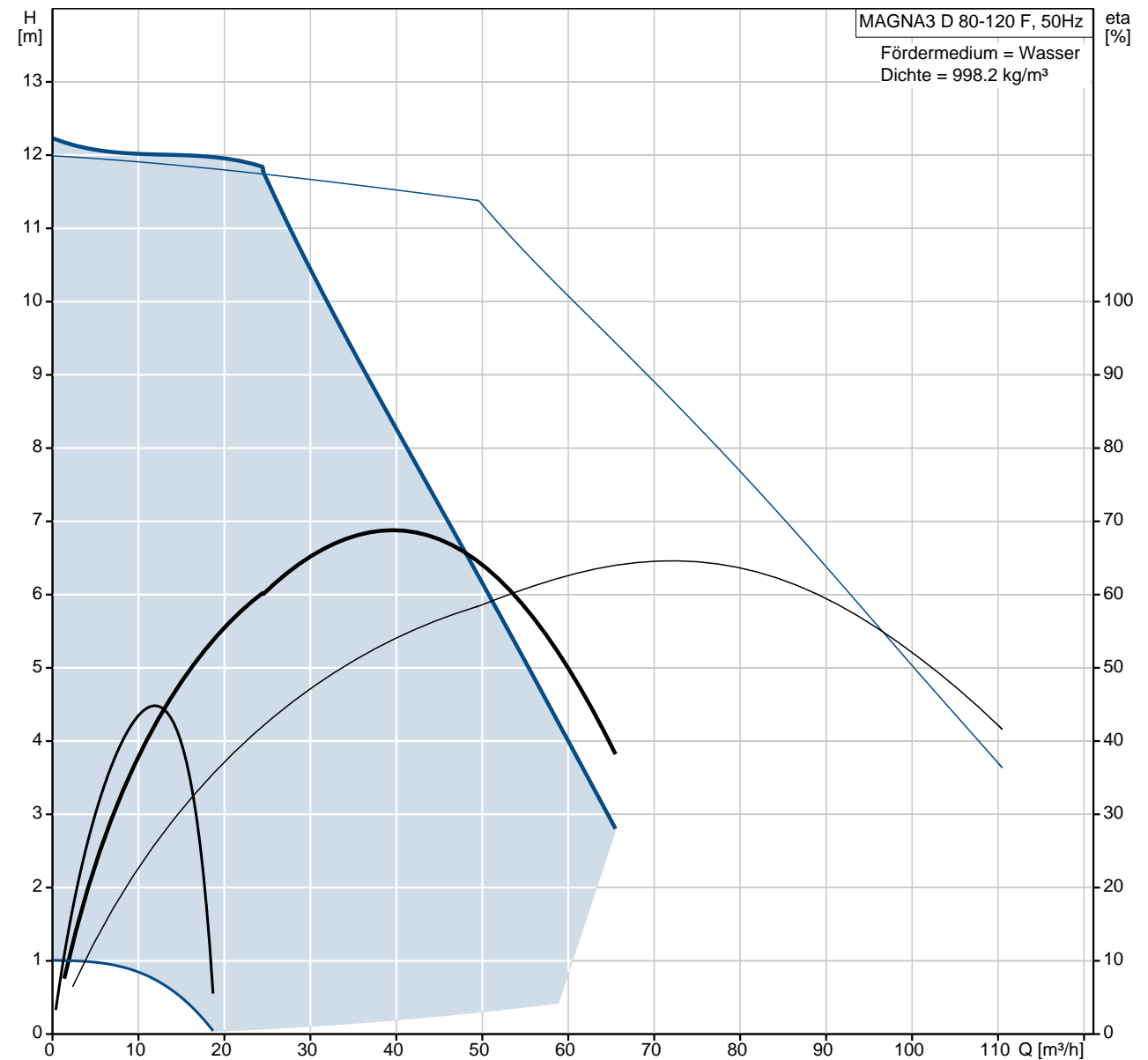


Position	Anz.	Beschreibung
	1	<div data-bbox="405 304 699 510" data-label="Image"> </div> <p data-bbox="751 595 1217 618" style="text-align: right;">Hinweis! Abbildung kann vom Produkt abweichen.</p> <p data-bbox="360 629 611 651">Produktnr.: 97924895</p> <p data-bbox="360 658 810 741">Hocheffizienz-Nassläuferpumpe, elektronisch geregelt, Energieeffizienzindex (EEI) 0.20 Best in Class</p> <p data-bbox="360 775 818 797">Ausführungen/Funktionen/Eigenschaften:</p> <ul data-bbox="400 804 863 981" style="list-style-type: none"> - Einzelpumpe oder Doppelpumpe (D) - Hocheffizienz-EC-Permanentmagnetmotortechnologie - Energieeffizienzindex (EEI) 0.17 - Regelungsarten: Konstantdruck / Festdrehzahl / Proportionaldruck / Konstanttemperatur <ul data-bbox="400 1014 804 1097" style="list-style-type: none"> - Integrierter Motorvollschutz - Wärmedämmschalen gem. EnEV - Automatische Sollwerteneinstellung <p data-bbox="360 1104 651 1126">durch AutoAdapt-Funktion</p> <ul data-bbox="400 1133 863 1189" style="list-style-type: none"> - Integrierter Trockenlaufschutz - Einstellbare Volumenstrombegrenzung <p data-bbox="360 1196 639 1218">durch FlowLimit-Funktion</p> <ul data-bbox="400 1225 852 1281" style="list-style-type: none"> - Integrierte Wärmemengenerfassung - Anbindung an die Gebäudeleittechnik <p data-bbox="360 1288 759 1332">durch Einsteckmodule im Klemmenkasten</p> <ul data-bbox="400 1339 863 1395" style="list-style-type: none"> - Betriebs- und Störmeldung - Kommunikationsmöglichkeiten analog/digital: 2xDO / 3xDI / 1xAI <ul data-bbox="400 1429 863 1485" style="list-style-type: none"> - Erfassung der Betriebshistorie - Bedienung über TFT-Display und Soft-touch-Tastatur <ul data-bbox="400 1518 804 1541" style="list-style-type: none"> - Automatische Sollwerteneinstellung <p data-bbox="360 1547 703 1570">inkl. Volumenstrombegrenzung</p> <p data-bbox="360 1576 651 1599">durch FlowAdapt-Funktion</p> <ul data-bbox="400 1606 772 1628" style="list-style-type: none"> - Handwerkermarke 5 1/4 Jahre <p data-bbox="360 1635 536 1657">Gewährleistung</p> <ul data-bbox="400 1664 823 1686" style="list-style-type: none"> - Einstell- und Auslesemöglichkeiten <p data-bbox="360 1693 730 1715">mittels optionalem Diagnose- und Fernbediengerät Grundfos GO</p> <ul data-bbox="400 1722 863 1778" style="list-style-type: none"> - Betriebsarten Doppelpumpen: Wechsel/Reserve/Parallel <ul data-bbox="400 1812 831 1868" style="list-style-type: none"> - Kommunikation Pumpenköpfe einer Doppelpumpe oder von 2 Einzelpumpen drahtlos <p data-bbox="360 1935 544 1957">Fördermedium:</p> <p data-bbox="360 1964 810 1986">Fördermedium: Wasser</p> <p data-bbox="360 1993 863 2016">Medientemperaturbereich: -10 .. 110 °C</p>

Position	Anz.	Beschreibung
		<p>Technische Daten: Temperaturklasse: 110 Prüfkennzeichen auf dem Typenschild: CE,VDE,PCT</p> <p>Werkstoffe: Pumpengehäuse: Grauguß Pumpengehäuse: EN-GJL-250 Pumpengehäuse: ASTM A48-250B Laufrad: PES 30%GF</p> <p>Installation: Umgebungstemperatur: 0 .. 40 °C Max. Betriebsdruck: 10 bar Anschluss: DIN Nennweite: DN 80 Nenndruck (bar): PN10 Einbaulänge: 360 mm</p> <p>Elektrische Daten: Leistungsaufnahme P1: 32 .. 1313 W Maximale Stromaufnahme: 0.32 .. 5.74 A Netzfrequenz: 50 Hz Nennspannung: 1 x 230 V Schutzart (IEC 34-5): X4D Isolationsklasse (IEC 85): F</p> <p>Sonstiges: Label: Grundfos Blueflux Energy (EEI): 0.17 Nettogewicht: 53.3 kg Bruttogewicht: 63.1 kg Versandvolumen: 0.208 m³</p> <p>Fabrikat der Planung: Grundfos Typ der Planung: MAGNA3 D 80-120 F Produktnummer PN: 97924895 mit Energieeffizienzindex (EEI) 0.17</p>

97924895 MAGNA3 D 80-120 F 50 Hz



Beschreibung	Daten
--------------	-------

Produktbezeichnung:	MAGNA3 D 80-120 F
Produktnummer :	97924895
EAN Nummer :	5710626499809

Technische Daten:	
Maximale Förderhöhe:	120 dm
Temperaturklasse:	110
Prüfkennzeichen auf dem Typenschild:	CE, VDE, PCT
Modell:	A

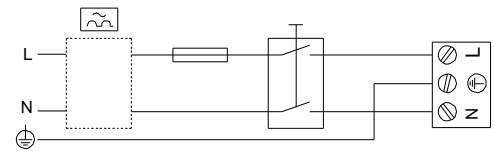
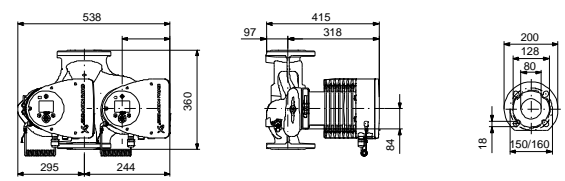
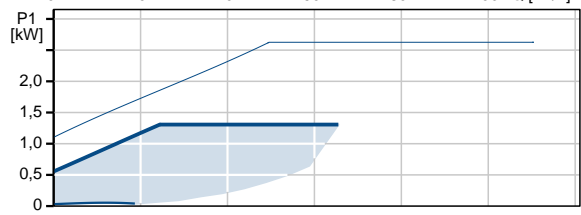
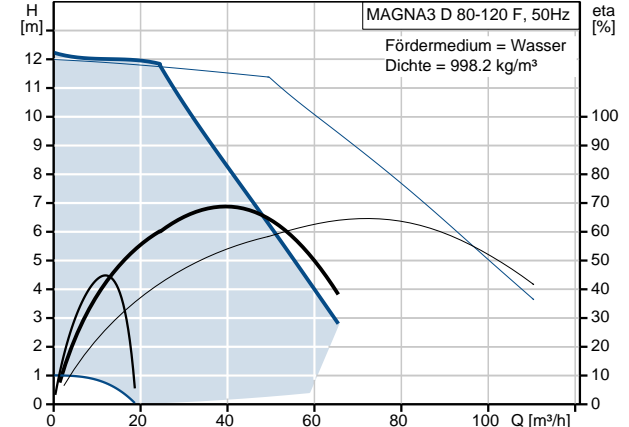
Werkstoffe:	
Pumpengehäuse:	Grauguß EN-GJL-250 ASTM A48-250B
Laufrad:	PES 30%GF

Installation:	
Umgebungstemperatur:	0 .. 40 °C
Max. Betriebsdruck:	10 bar
Anschluss:	DIN
Nennweite:	DN 80
Nennndruck (bar):	PN10
Einbaulänge:	360 mm

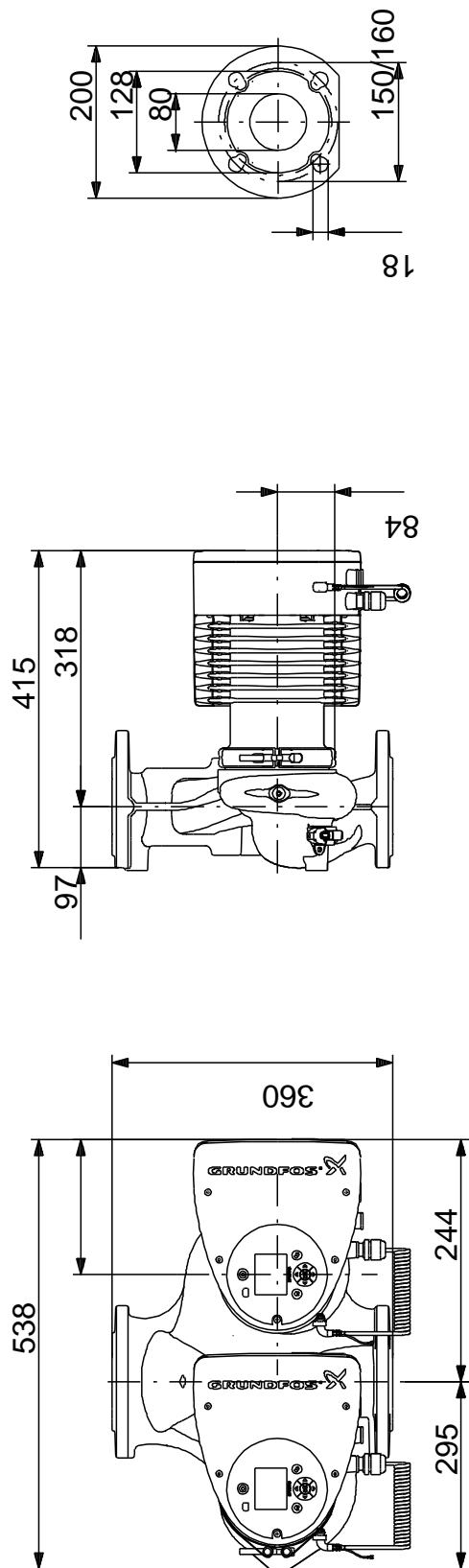
Fördermedium:	
	Wasser
Medientemperaturbereich:	-10 .. 110 °C

Elektrische Daten:	
Leistungsaufnahme P1:	32 .. 1313 W
Maximale Stromaufnahme:	0.32 .. 5.74 A
Netzfrequenz:	50 Hz
Nennspannung:	1 x 230 V
Schutzart (IEC 34-5):	X4D
Isolationsklasse (IEC 85):	F

Sonstiges:	
Label:	Grundfos Blueflux
Energy (EEI):	0.17
Nettogewicht:	53.3 kg
Bruttogewicht:	63.1 kg
Versandvolumen:	0.208 m³
Verkaufsregion:	D

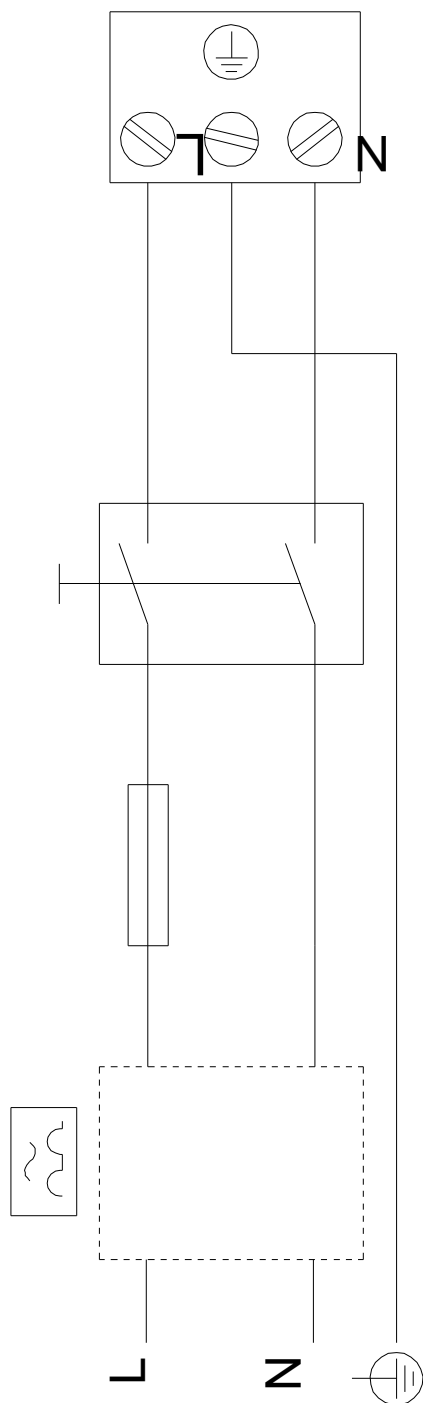


97924895 MAGNA3 D 80-120 F 50 Hz



Achtung! Soweit nicht anders angegeben, handelt es sich um Millimeterangaben (mm). Die vereinfachte Maßzeichnung zeigt nicht alle Einzelheiten.

97924895 MAGNA3 D 80-120 F 50 Hz



Hinweis: Alle Einheiten in [mm] soweit nicht anders bezeichnet.