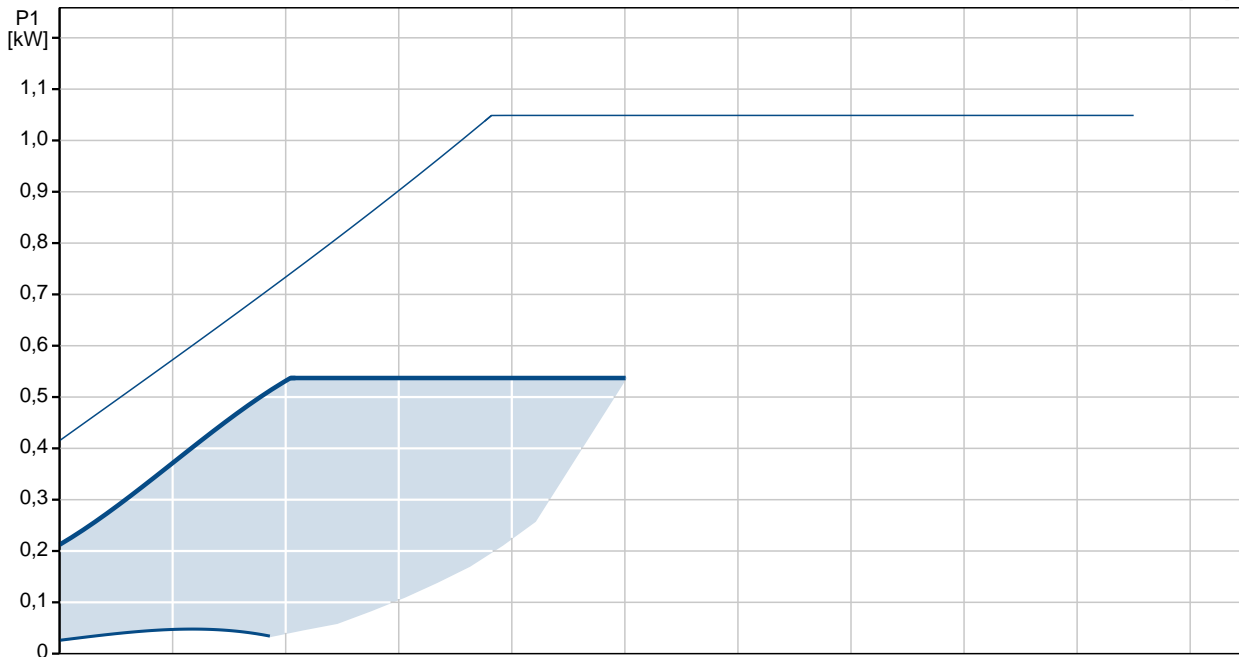
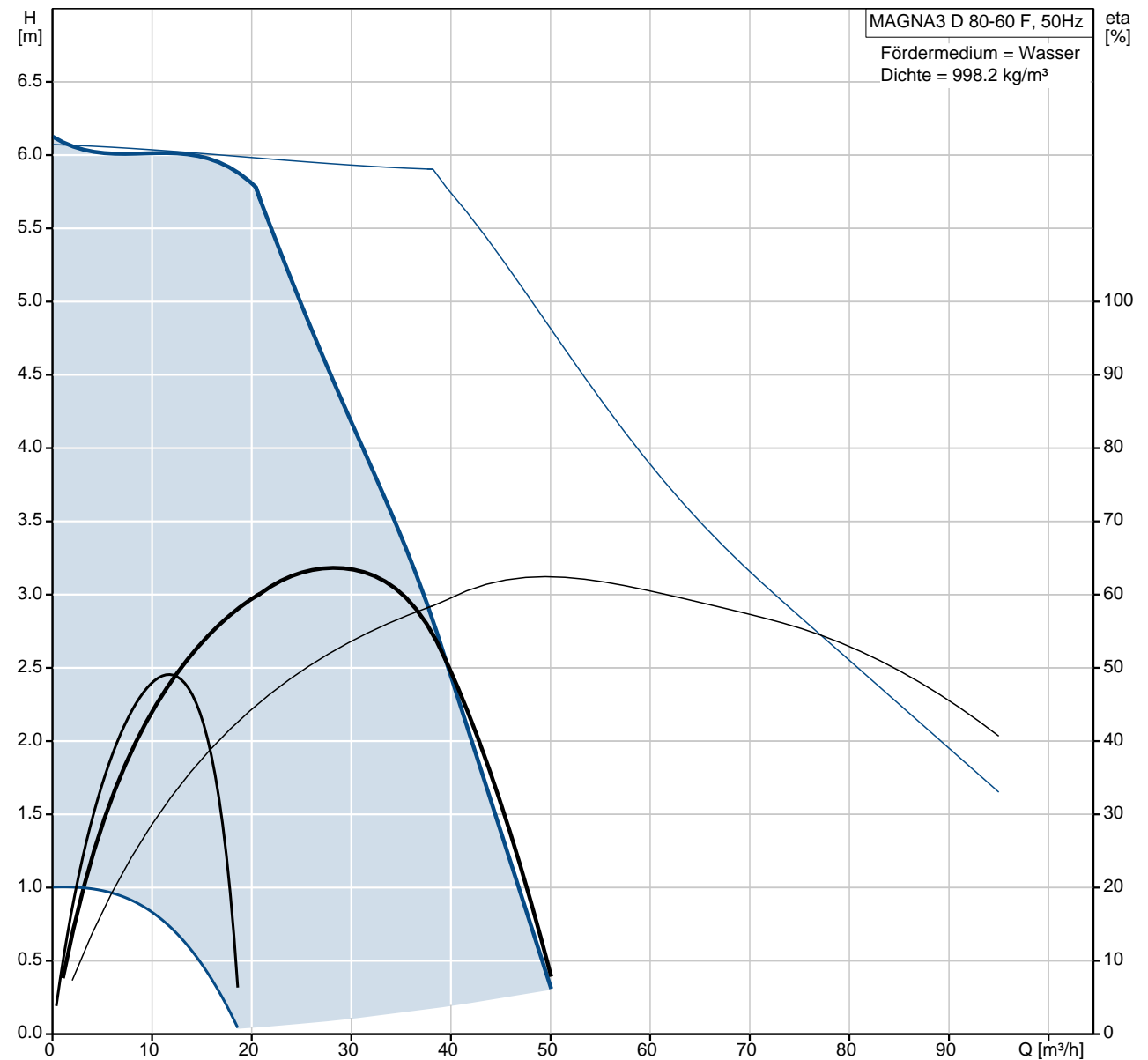


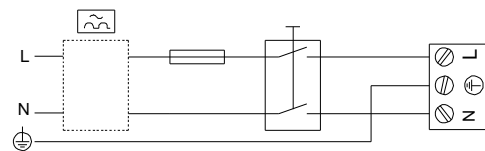
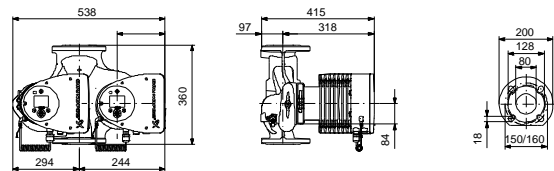
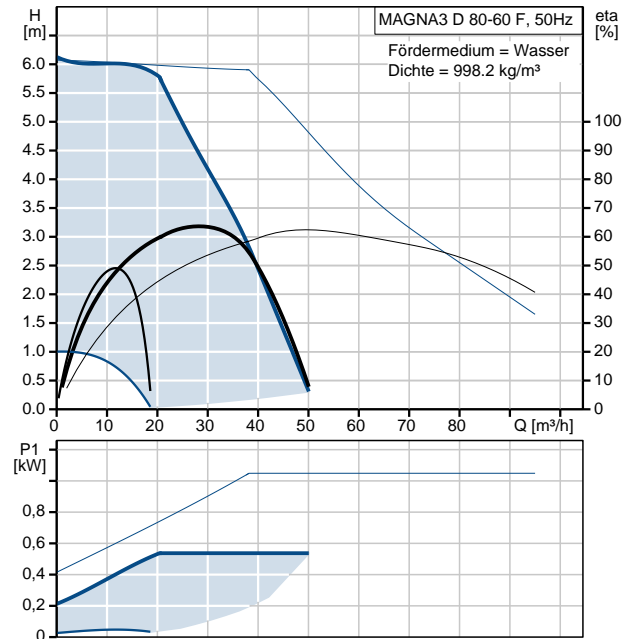
Position	Anz.	Beschreibung
	1	<div data-bbox="405 300 699 510" data-label="Image"> </div> <p data-bbox="751 591 1217 616" style="text-align: right;">Hinweis! Abbildung kann vom Produkt abweichen.</p> <p data-bbox="360 622 612 649">Produktnr.: 97924902</p> <p data-bbox="360 651 812 739">Hocheffizienz-Nassläuferpumpe, elektronisch geregelt, Energieeffizienzindex (EEI) 0.20 Best in Class</p> <p data-bbox="360 770 818 797">Ausführungen/Funktionen/Eigenschaften:</p> <ul data-bbox="399 799 863 981" style="list-style-type: none"> - Einzelpumpe oder Doppelpumpe (D) - Hocheffizienz-EC-Permanentmagnetmotortechnologie - Energieeffizienzindex (EEI) 0.18 - Regelungsarten: Konstantdruck / Festdrehzahl / Proportionaldruck / <p data-bbox="360 981 582 1008">Konstanttemperatur</p> <ul data-bbox="399 1010 804 1097" style="list-style-type: none"> - Integrierter Motorvollschutz - Wärmedämmschalen gem. EnEV - Automatische Sollwerteneinstellung <p data-bbox="360 1097 652 1124">durch AutoAdapt-Funktion</p> <ul data-bbox="399 1126 866 1189" style="list-style-type: none"> - Integrierter Trockenlaufschutz - Einstellbare Volumenstrombegrenzung <p data-bbox="360 1189 639 1216">durch FlowLimit-Funktion</p> <ul data-bbox="399 1218 852 1279" style="list-style-type: none"> - Integrierte Wärmemengenerfassung - Anbindung an die Gebäudeleittechnik <p data-bbox="360 1279 761 1335">durch Einsteckmodule im Klemmenkasten</p> <ul data-bbox="399 1337 863 1397" style="list-style-type: none"> - Betriebs- und Störmeldung - Kommunikationsmöglichkeiten analog/ <p data-bbox="360 1397 647 1424">digital: 2xDO / 3xDI / 1xAI</p> <ul data-bbox="399 1426 863 1487" style="list-style-type: none"> - Erfassung der Betriebshistorie - Bedienung über TFT-Display und Soft- <p data-bbox="360 1487 523 1514">touch-Tastatur</p> <ul data-bbox="399 1516 804 1543" style="list-style-type: none"> - Automatische Sollwerteneinstellung <p data-bbox="360 1543 705 1570">inkl. Volumenstrombegrenzung</p> <p data-bbox="360 1570 654 1597">durch FlowAdapt-Funktion</p> <ul data-bbox="399 1599 772 1626" style="list-style-type: none"> - Handwerkermarke 5 1/4 Jahre <p data-bbox="360 1626 536 1653">Gewährleistung</p> <ul data-bbox="399 1655 823 1682" style="list-style-type: none"> - Einstell- und Auslesemöglichkeiten <p data-bbox="360 1682 732 1709">mittels optionalem Diagnose- und</p> <p data-bbox="360 1709 700 1736">Fernbediengerät Grundfos GO</p> <ul data-bbox="399 1738 879 1798" style="list-style-type: none"> - Betriebsarten Doppelpumpen: Wechsel/ <p data-bbox="360 1798 545 1825">Reserve/Parallel</p> <ul data-bbox="399 1827 833 1888" style="list-style-type: none"> - Kommunikation Pumpenköpfe einer <p data-bbox="360 1888 807 1915">Doppelpumpe oder von 2 Einzelpumpen</p> <p data-bbox="360 1915 453 1942">drahtlos</p> <p data-bbox="360 1942 544 1968">Fördermedium:</p> <p data-bbox="360 1968 812 1995">Fördermedium: Wasser</p> <p data-bbox="360 1995 866 2022">Medientemperaturbereich: -10 .. 110 °C</p>

Position	Anz.	Beschreibung
		<p>Technische Daten: Temperaturklasse: 110 Prüfkennzeichen auf dem Typenschild: CE,VDE,PCT</p> <p>Werkstoffe: Pumpengehäuse: Grauguß Pumpengehäuse: EN-GJL-250 Pumpengehäuse: ASTM A48-250B Laufrad: PES 30%GF</p> <p>Installation: Umgebungstemperatur: 0 .. 40 °C Max. Betriebsdruck: 16 bar Anschluss: DIN Nennweite: DN 80 Nenndruck (bar): PN16 Einbaulänge: 360 mm</p> <p>Elektrische Daten: Leistungsaufnahme P1: 26 .. 540 W Maximale Stromaufnahme: 0.28 .. 2.39 A Netzfrequenz: 50 Hz Nennspannung: 1 x 230 V Schutzart (IEC 34-5): X4D Isolationsklasse (IEC 85): F</p> <p>Sonstiges: Label: Grundfos Blueflux Energy (EEI): 0.18 Nettogewicht: 45.4 kg Bruttogewicht: 55.2 kg Versandvolumen: 0.208 m³</p> <p>Fabrikat der Planung: Grundfos Typ der Planung: MAGNA3 D 80-60 F Produktnummer PN: 97924902 mit Energieeffizienzindex (EEI) 0.18</p>

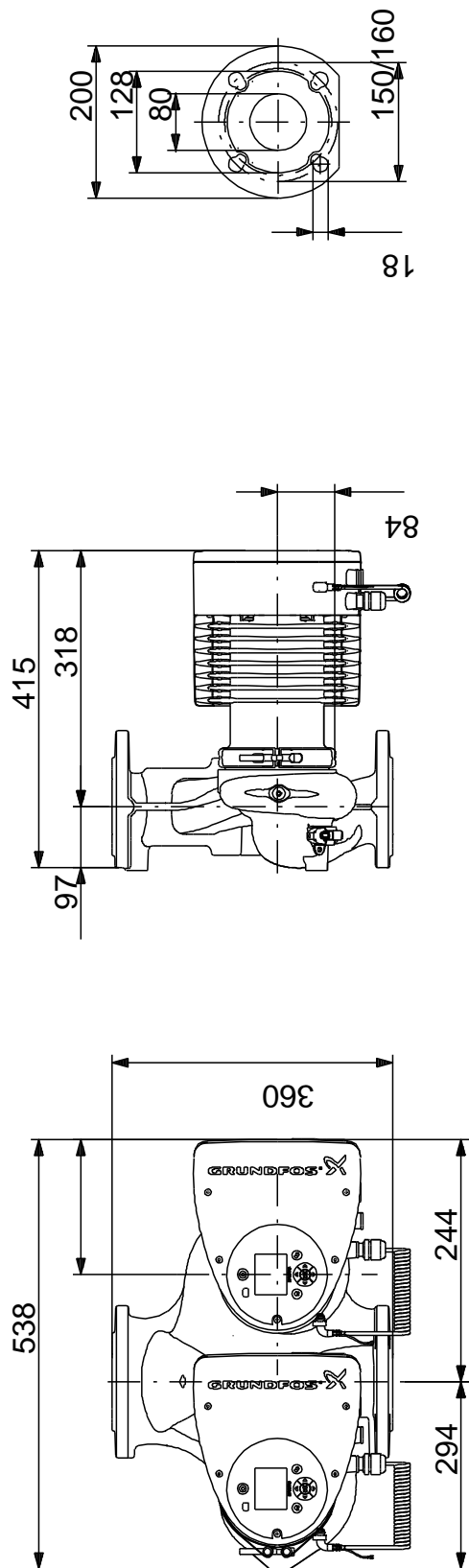
97924902 MAGNA3 D 80-60 F 50 Hz



Beschreibung	Daten
Produktbezeichnung:	MAGNA3 D 80-60 F
Produktnummer :	97924902
EAN Nummer :	5710626499878
Technische Daten:	
Maximale Förderhöhe:	60 dm
Temperaturklasse:	110
Prüfkennzeichen auf dem Typenschild:	CE, VDE, PCT
Modell:	A
Werkstoffe:	
Pumpengehäuse:	Grauguß EN-GJL-250 ASTM A48-250B
Laufrad:	PES 30%GF
Installation:	
Umgebungstemperatur:	0 .. 40 °C
Max. Betriebsdruck:	16 bar
Anschluss:	DIN
Nennweite:	DN 80
Nennndruck (bar):	PN16
Einbaulänge:	360 mm
Fördermedium:	
	Wasser
Medientemperaturbereich:	-10 .. 110 °C
Elektrische Daten:	
Leistungsaufnahme P1:	26 .. 540 W
Maximale Stromaufnahme:	0.28 .. 2.39 A
Netzfrequenz:	50 Hz
Nennspannung:	1 x 230 V
Schutzart (IEC 34-5):	X4D
Isolationsklasse (IEC 85):	F
Sonstiges:	
Label:	Grundfos Blueflux
Energy (EEI):	0.18
Nettogewicht:	45.4 kg
Bruttogewicht:	55.2 kg
Versandvolumen:	0.208 m³
Verkaufsregion:	D

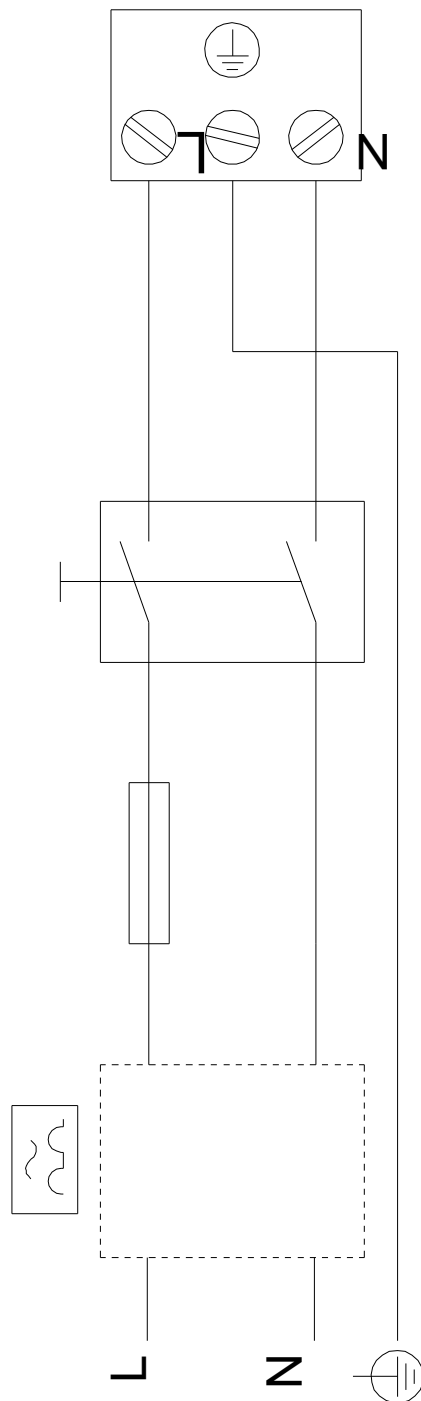


97924902 MAGNA3 D 80-60 F 50 Hz



Achtung! Soweit nicht anders angegeben, handelt es sich um Millimeterangaben (mm). Die vereinfachte Maßzeichnung zeigt nicht alle Einzelheiten.

97924902 MAGNA3 D 80-60 F 50 Hz



Hinweis: Alle Einheiten in [mm] soweit nicht anders bezeichnet.