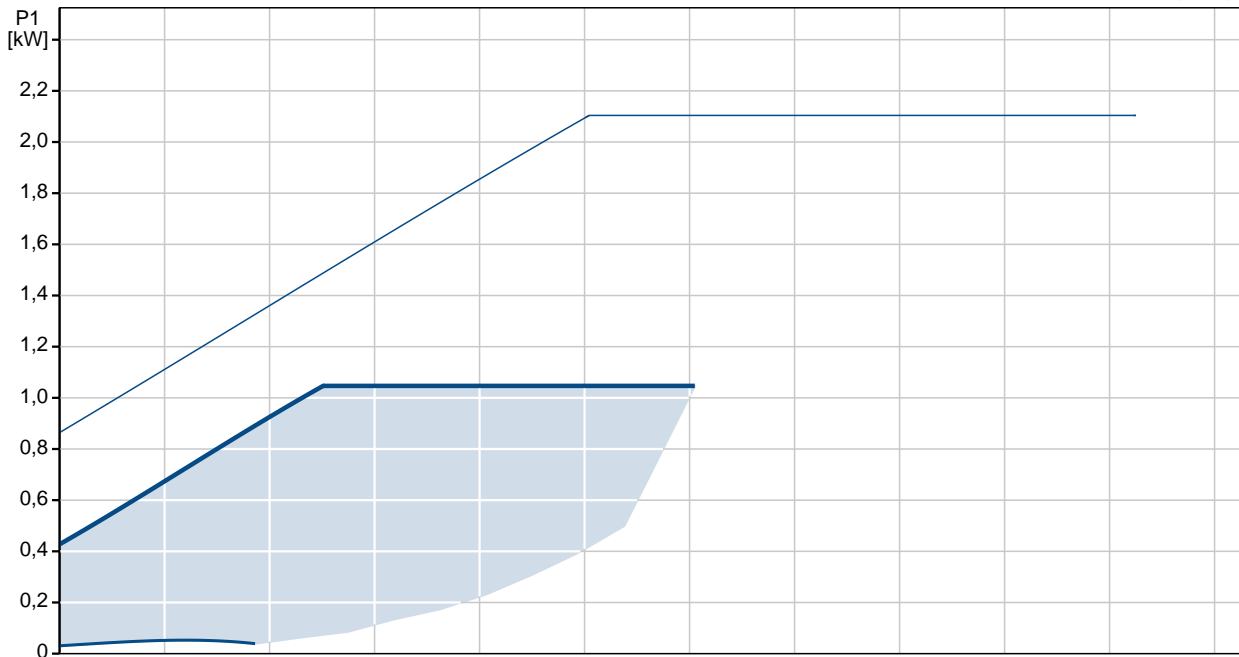
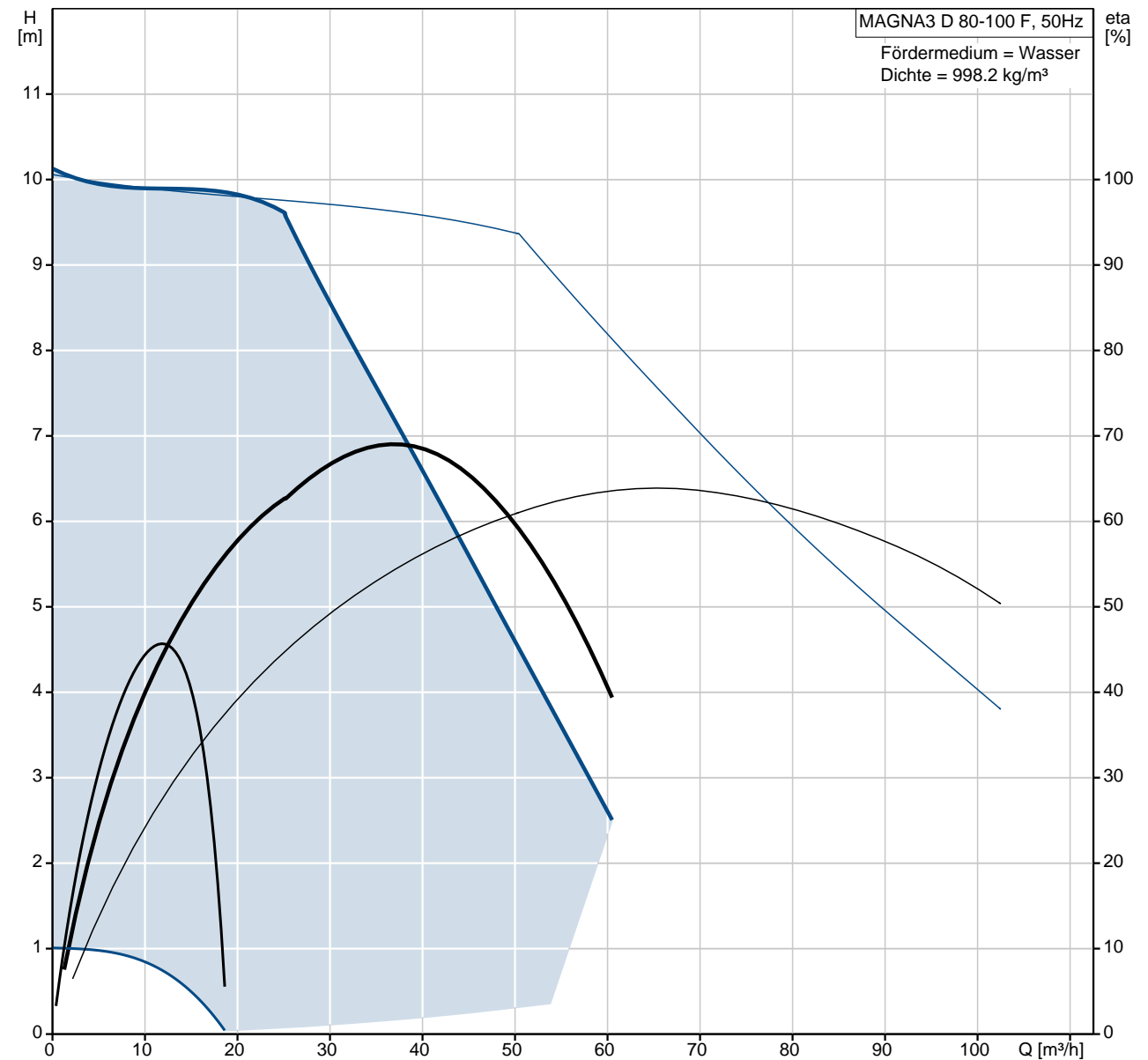


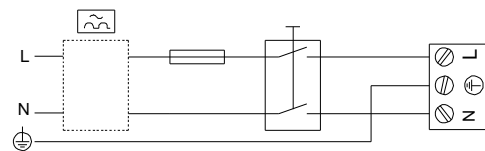
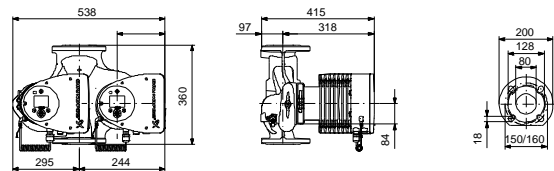
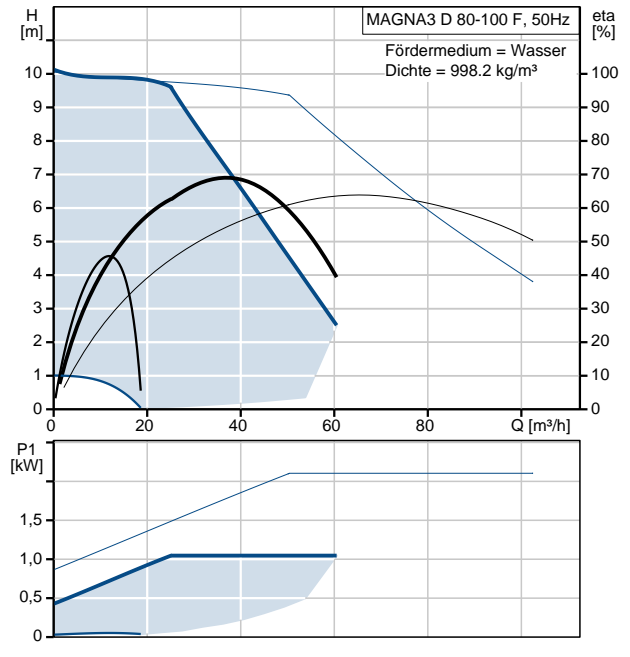
Position	Anz.	Beschreibung
	1	<div data-bbox="405 304 699 510" data-label="Image"> </div> <p data-bbox="751 595 1217 618" style="text-align: right;">Hinweis! Abbildung kann vom Produkt abweichen.</p> <p data-bbox="360 629 612 651">Produktnr.: 97924904</p> <p data-bbox="360 658 810 741">Hocheffizienz-Nassläuferpumpe, elektronisch geregelt, Energieeffizienzindex (EEI) 0.20 Best in Class</p> <p data-bbox="360 775 817 797">Ausführungen/Funktionen/Eigenschaften:</p> <ul data-bbox="400 804 863 981" style="list-style-type: none"> - Einzelpumpe oder Doppelpumpe (D) - Hocheffizienz-EC-Permanentmagnetmotortechnologie - Energieeffizienzindex (EEI) 0.17 - Regelungsarten: Konstantdruck / Festdrehzahl / Proportionaldruck / Konstanttemperatur <ul data-bbox="400 1014 804 1099" style="list-style-type: none"> - Integrierter Motorvollschutz - Wärmedämmschalen gem. EnEV - Automatische SollwertEinstellung <p data-bbox="360 1106 651 1128">durch AutoAdapt-Funktion</p> <ul data-bbox="400 1135 863 1189" style="list-style-type: none"> - Integrierter Trockenlaufschutz - Einstellbare Volumenstrombegrenzung <p data-bbox="360 1196 639 1218">durch FlowLimit-Funktion</p> <ul data-bbox="400 1225 852 1279" style="list-style-type: none"> - Integrierte Wärmemengenerfassung - Anbindung an die Gebäudeleittechnik <p data-bbox="360 1285 759 1339">durch Einsteckmodule im Klemmenkasten</p> <ul data-bbox="400 1346 863 1400" style="list-style-type: none"> - Betriebs- und Störmeldung - Kommunikationsmöglichkeiten analog/digital: 2xDO / 3xDI / 1xAI <ul data-bbox="400 1429 863 1482" style="list-style-type: none"> - Erfassung der Betriebshistorie - Bedienung über TFT-Display und Soft-touch-Tastatur <ul data-bbox="400 1512 804 1534" style="list-style-type: none"> - Automatische SollwertEinstellung <p data-bbox="360 1541 703 1563">inkl. Volumenstrombegrenzung</p> <p data-bbox="360 1570 651 1592">durch FlowAdapt-Funktion</p> <ul data-bbox="400 1599 772 1621" style="list-style-type: none"> - Handwerkermarke 5 1/4 Jahre <p data-bbox="360 1628 536 1650">Gewährleistung</p> <ul data-bbox="400 1657 823 1711" style="list-style-type: none"> - Einstell- und Auslesemöglichkeiten <p data-bbox="360 1695 730 1749">mittels optionalem Diagnose- und Fernbediengerät Grundfos GO</p> <ul data-bbox="400 1756 874 1809" style="list-style-type: none"> - Betriebsarten Doppelpumpen: Wechsel/Reserve/Parallel <ul data-bbox="400 1816 831 1870" style="list-style-type: none"> - Kommunikation Pumpenköpfe einer Doppelpumpe oder von 2 Einzelpumpen drahtlos <p data-bbox="360 1935 544 1957">Fördermedium:</p> <p data-bbox="360 1964 810 1986">Fördermedium: Wasser</p> <p data-bbox="360 1993 863 2016">Medientemperaturbereich: -10 .. 110 °C</p>

Position	Anz.	Beschreibung
		<p>Technische Daten: Temperaturklasse: 110 Prüfkennzeichen auf dem Typenschild: CE,VDE,PCT</p> <p>Werkstoffe: Pumpengehäuse: Grauguß Pumpengehäuse: EN-GJL-250 Pumpengehäuse: ASTM A48-250B Laufrad: PES 30%GF</p> <p>Installation: Umgebungstemperatur: 0 .. 40 °C Max. Betriebsdruck: 16 bar Anschluss: DIN Nennweite: DN 80 Nenndruck (bar): PN16 Einbaulänge: 360 mm</p> <p>Elektrische Daten: Leistungsaufnahme P1: 32 .. 1052 W Maximale Stromaufnahme: 0.32 .. 4.62 A Netzfrequenz: 50 Hz Nennspannung: 1 x 230 V Schutzart (IEC 34-5): X4D Isolationsklasse (IEC 85): F</p> <p>Sonstiges: Label: Grundfos Blueflux Energy (EEI): 0.17 Nettogewicht: 52.9 kg Bruttogewicht: 62.8 kg Versandvolumen: 0.208 m³</p> <p>Fabrikat der Planung: Grundfos Typ der Planung: MAGNA3 D 80-100 F Produktnummer PN: 97924904 mit Energieeffizienzindex (EEI) 0.17</p>

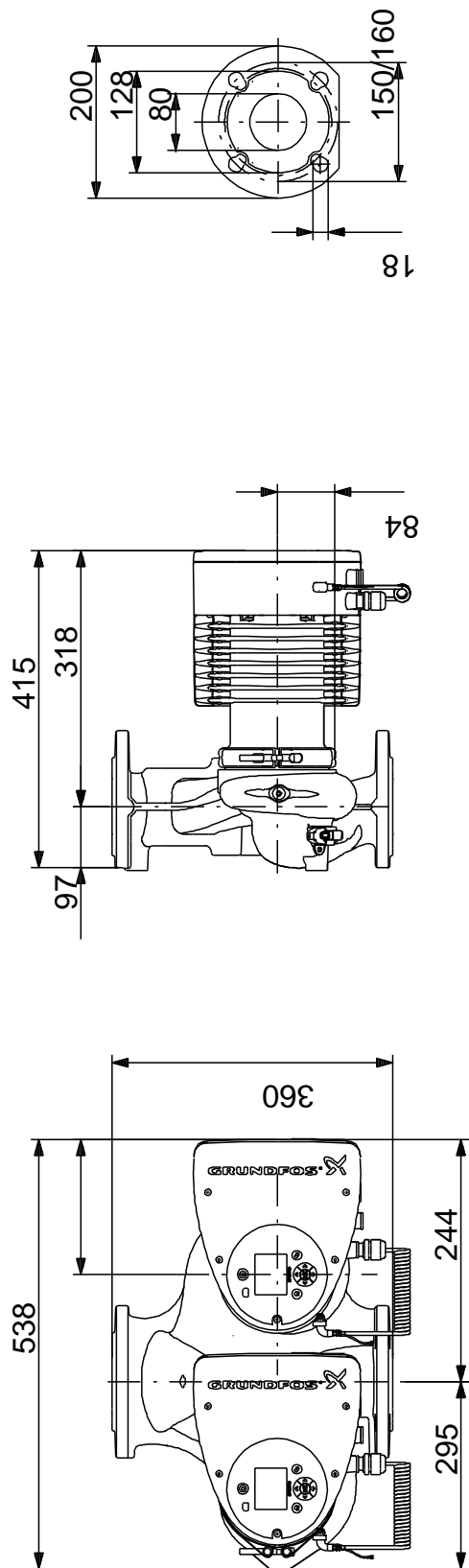
97924904 MAGNA3 D 80-100 F 50 Hz



Beschreibung	Daten
Produktbezeichnung:	MAGNA3 D 80-100 F
Produktnummer :	97924904
EAN Nummer :	5710626499892
Technische Daten:	
Maximale Förderhöhe:	100 dm
Temperaturklasse:	110
Prüfkennzeichen auf dem Typenschild:	CE, VDE, PCT
Modell:	A
Werkstoffe:	
Pumpengehäuse:	Grauguß EN-GJL-250
	ASTM A48-250B
Laufgrad:	PES 30%GF
Installation:	
Umgebungstemperatur:	0 .. 40 °C
Max. Betriebsdruck:	16 bar
Anschluss:	DIN
Nennweite:	DN 80
Nennndruck (bar):	PN16
Einbaulänge:	360 mm
Fördermedium:	
	Wasser
Medientemperaturbereich:	-10 .. 110 °C
Elektrische Daten:	
Leistungsaufnahme P1:	32 .. 1052 W
Maximale Stromaufnahme:	0.32 .. 4.62 A
Netzfrequenz:	50 Hz
Nennspannung:	1 x 230 V
Schutzart (IEC 34-5):	X4D
Isolationsklasse (IEC 85):	F
Sonstiges:	
Label:	Grundfos Blueflux
Energy (EEI):	0.17
Nettogewicht:	52.9 kg
Bruttogewicht:	62.8 kg
Versandvolumen:	0.208 m ³
Verkaufsregion:	D

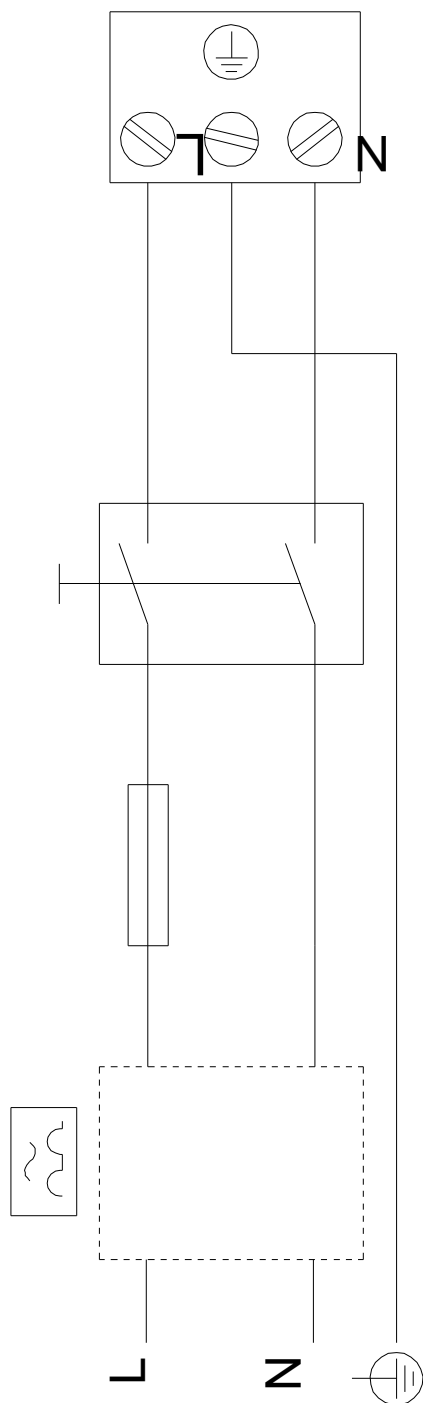


97924904 MAGNA3 D 80-100 F 50 Hz



Achtung! Soweit nicht anders angegeben, handelt es sich um Millimeterangaben (mm). Die vereinfachte Maßzeichnung zeigt nicht alle Einzelheiten.

97924904 MAGNA3 D 80-100 F 50 Hz



Hinweis: Alle Einheiten in [mm] soweit nicht anders bezeichnet.