
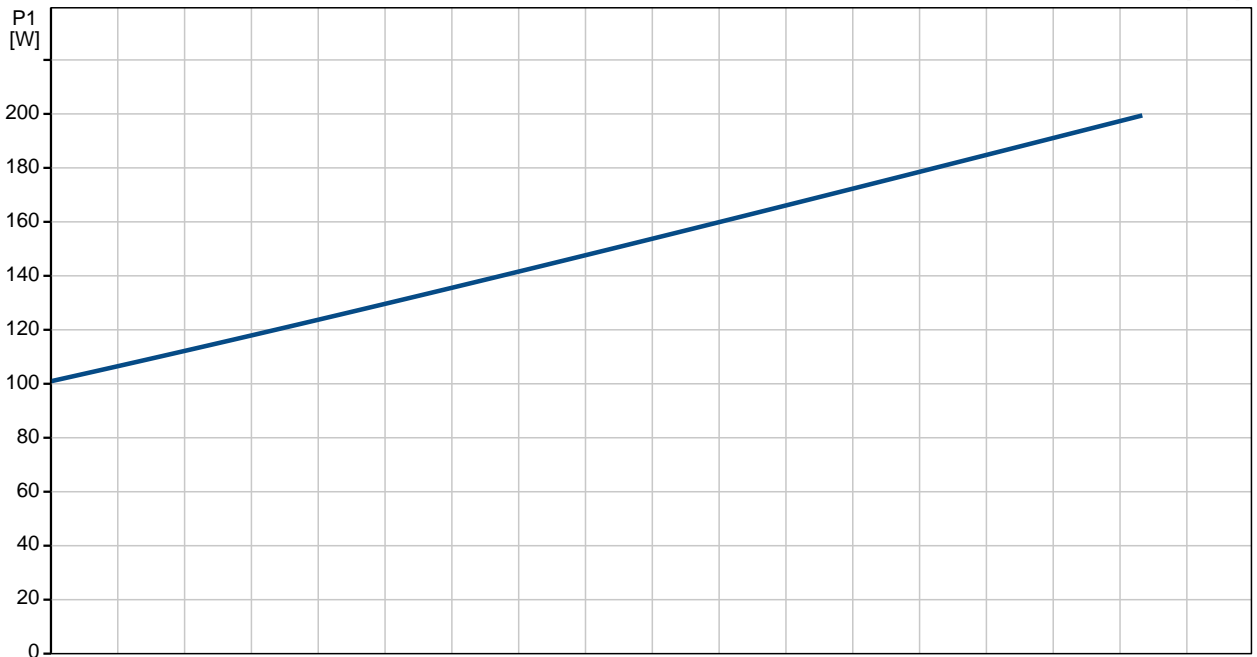
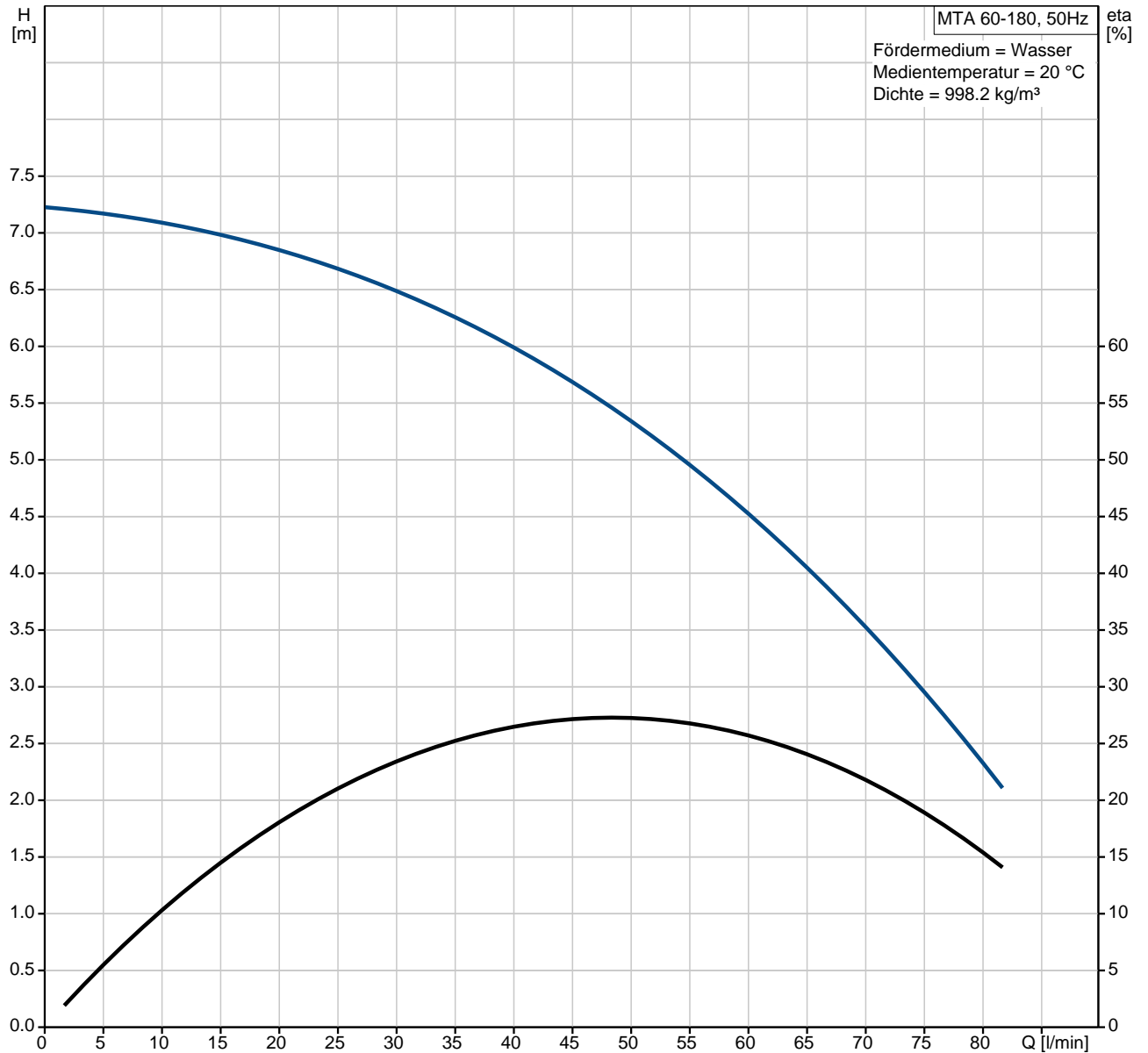


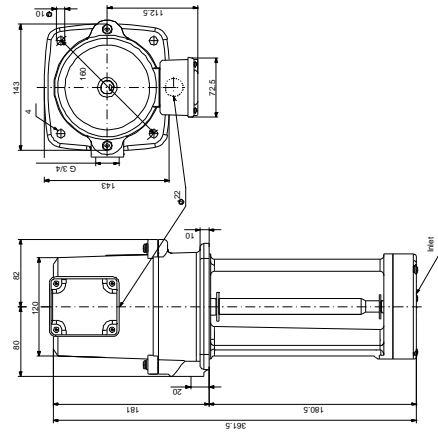
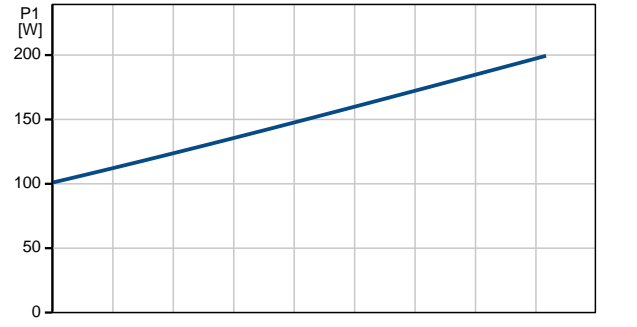
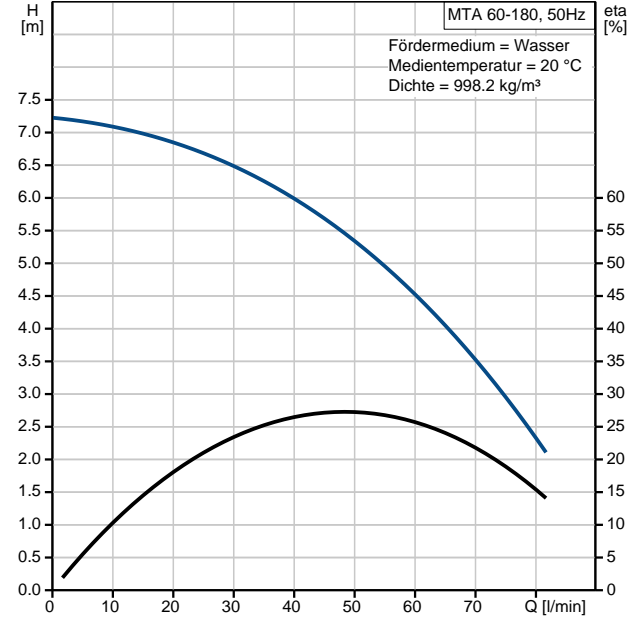
Position	Anz.	Beschreibung																																												
	1	<p><b>MTA 60-180 A-W-A-B</b></p>  <p style="text-align: right;">Hinweis! Abbildung kann vom Produkt abweichen.</p> <p>Produktnr.: <a href="#">97989221</a></p> <p>Die MTA-Baureihe ist eine Niederdruck Eintauchkreiselpumpe. Ihr Anwendungsgebiet ist der Einsatz als Rückförderpumpe in Filterungs- und Beförderungssystemen in Werkzeugmaschinen. Die Pumpe besitzt folgende Eigenschaften:</p> <ul style="list-style-type: none"> <li>- direktgekoppelt ohne Gleitringdichtung.</li> <li>- integrierter 3-Phasen Motor.</li> <li>- halboffenes Laufrad, damit Späne durch die Pumpe strömen können</li> <li>- Motor- und Pumpengehäuse bestehen aus Grauguss.</li> </ul> <p>Eintauchtiefe: 180.5 mmmm</p> <p><b>Fördermedium:</b></p> <table> <tr> <td>Fördermedium:</td> <td>Wasser</td> </tr> <tr> <td>Medientemperaturbereich:</td> <td>0 .. 60 °C</td> </tr> <tr> <td>Medientemperatur:</td> <td>20 °C</td> </tr> <tr> <td>Dichte:</td> <td>998.2 kg/m<sup>3</sup></td> </tr> </table> <p><b>Technische Daten:</b></p> <table> <tr> <td>Nennförderhöhe:</td> <td>5.3 m</td> </tr> <tr> <td>Prüfkennzeichen auf dem Typenschild:</td> <td>CE</td> </tr> <tr> <td>Kennlinientoleranz:</td> <td>ISO 9906:1999 Annex A</td> </tr> </table> <p><b>Werkstoffe:</b></p> <table> <tr> <td>Pumpengehäuse:</td> <td>Grauguß DIN W.-Nr. GG20 ASTM A48-CL30</td> </tr> <tr> <td>Laufrad:</td> <td>PAA GF50</td> </tr> </table> <p><b>Installation:</b></p> <table> <tr> <td>Maximale Umgebungstemperatur:</td> <td>40 °C</td> </tr> <tr> <td>Anschluss Druckstutzen:</td> <td>G 3/4</td> </tr> <tr> <td>Einbaulänge:</td> <td>180.5 mm</td> </tr> </table> <p><b>Elektrische Daten:</b></p> <table> <tr> <td>Leistungsaufnahme P1:</td> <td>200 W</td> </tr> <tr> <td>Netzfrequenz:</td> <td>50 Hz</td> </tr> <tr> <td>Nennspannung:</td> <td>3 x 220-240 D / 380-415 Y V</td> </tr> <tr> <td>Service-Faktor:</td> <td>1,15</td> </tr> <tr> <td>Nennstrom:</td> <td>0,69/0,42 A</td> </tr> <tr> <td>Anlaufstrom:</td> <td>480 %</td> </tr> <tr> <td>Nenn-Drehzahl:</td> <td>2932 1/min</td> </tr> <tr> <td>Motorwirkungsgrad bei Vollast:</td> <td>78,1 %</td> </tr> <tr> <td>Schutzart (IEC 34-5):</td> <td>IP54</td> </tr> <tr> <td>Isolationsklasse (IEC 85):</td> <td>F</td> </tr> </table>	Fördermedium:	Wasser	Medientemperaturbereich:	0 .. 60 °C	Medientemperatur:	20 °C	Dichte:	998.2 kg/m <sup>3</sup>	Nennförderhöhe:	5.3 m	Prüfkennzeichen auf dem Typenschild:	CE	Kennlinientoleranz:	ISO 9906:1999 Annex A	Pumpengehäuse:	Grauguß DIN W.-Nr. GG20 ASTM A48-CL30	Laufrad:	PAA GF50	Maximale Umgebungstemperatur:	40 °C	Anschluss Druckstutzen:	G 3/4	Einbaulänge:	180.5 mm	Leistungsaufnahme P1:	200 W	Netzfrequenz:	50 Hz	Nennspannung:	3 x 220-240 D / 380-415 Y V	Service-Faktor:	1,15	Nennstrom:	0,69/0,42 A	Anlaufstrom:	480 %	Nenn-Drehzahl:	2932 1/min	Motorwirkungsgrad bei Vollast:	78,1 %	Schutzart (IEC 34-5):	IP54	Isolationsklasse (IEC 85):	F
Fördermedium:	Wasser																																													
Medientemperaturbereich:	0 .. 60 °C																																													
Medientemperatur:	20 °C																																													
Dichte:	998.2 kg/m <sup>3</sup>																																													
Nennförderhöhe:	5.3 m																																													
Prüfkennzeichen auf dem Typenschild:	CE																																													
Kennlinientoleranz:	ISO 9906:1999 Annex A																																													
Pumpengehäuse:	Grauguß DIN W.-Nr. GG20 ASTM A48-CL30																																													
Laufrad:	PAA GF50																																													
Maximale Umgebungstemperatur:	40 °C																																													
Anschluss Druckstutzen:	G 3/4																																													
Einbaulänge:	180.5 mm																																													
Leistungsaufnahme P1:	200 W																																													
Netzfrequenz:	50 Hz																																													
Nennspannung:	3 x 220-240 D / 380-415 Y V																																													
Service-Faktor:	1,15																																													
Nennstrom:	0,69/0,42 A																																													
Anlaufstrom:	480 %																																													
Nenn-Drehzahl:	2932 1/min																																													
Motorwirkungsgrad bei Vollast:	78,1 %																																													
Schutzart (IEC 34-5):	IP54																																													
Isolationsklasse (IEC 85):	F																																													

Position	Anz.	Beschreibung
		<p><b>Sonstiges:</b></p> <p>Nettogewicht: 11.4 kg</p> <p>Bruttogewicht: 12.4 kg</p> <p>Versandvolumen: 0.02 m<sup>3</sup></p>

# 97989221 MTA 60-180 50 Hz

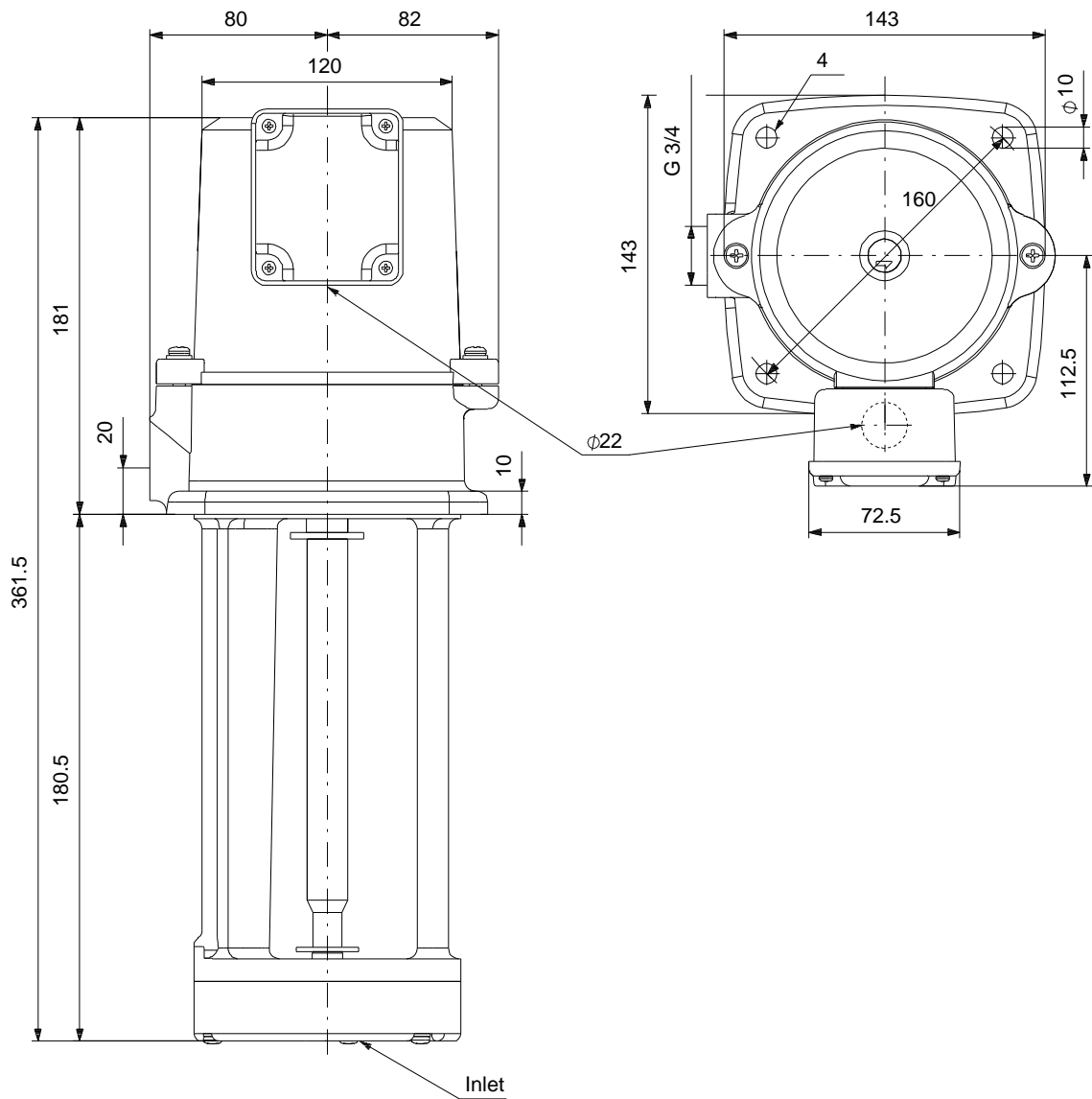


Beschreibung	Daten
Produktbezeichnung:	MTA 60-180 A-W-A-B
Produktnummer:	97989221
EAN Nummer:	5710627481049
Preis:	auf Anfr.
<b>Technische Daten:</b>	
Nennvolumenstrom:	50 l/min
Nennförderhöhe:	5.3 m
Maximale Förderhöhe:	7.4 m
Prüfkennzeichen auf dem Typenschild:	CE
Kennlinientoleranz:	ISO 9906:1999 Annex A
Pumpentyp:	MTA 60
Pumpenausführung:	A
Modell:	A
<b>Werkstoffe:</b>	
Pumpengehäuse:	Grauguß DIN W.-Nr. GG20 ASTM A48-CL30
Laufrad:	PAA GF50
Typenschlüssel für Material:	A
<b>Installation:</b>	
Maximale Umgebungstemperatur:	40 °C
Code für Rohranschluss:	W
Anschluss Druckstutzen:	G 3/4
Einbaulänge:	180.5 mm
<b>Fördermedium:</b>	
	Wasser
Medientemperaturbereich:	0 .. 60 °C
Medientemperatur:	20 °C
Dichte:	998.2 kg/m <sup>3</sup>
<b>Elektrische Daten:</b>	
Leistungsaufnahme P1:	200 W
Netzfrequenz:	50 Hz
Nennspannung:	3 x 220-240 D / 380-415 Y V
Service-Faktor:	1,15
Nennstrom:	0,69/0,42 A
Anlaufstrom:	480 %
Nenn-Drehzahl:	2932 1/min
Motorwirkungsgrad bei Vollast:	78,1 %
Schutzart (IEC 34-5):	IP54
Isolationsklasse (IEC 85):	F
Motorschutz:	Nein
<b>Art der Steuerung:</b>	
Position Klemmenkasten:	9H
<b>Sonstiges:</b>	
Nettogewicht:	11.4 kg
Bruttogewicht:	12.4 kg
Versandvolumen:	0.02 m <sup>3</sup>



Isometric view  
Scale: 1:1

97989221 MTA 60-180 50 Hz



Isometric view  
Scale: 1:1

Achtung! Soweit nicht anders angegeben, handelt es sich um Millimeterangaben (mm). Die vereinfachte Maßzeichnung zeigt nicht alle Einzelheiten.