
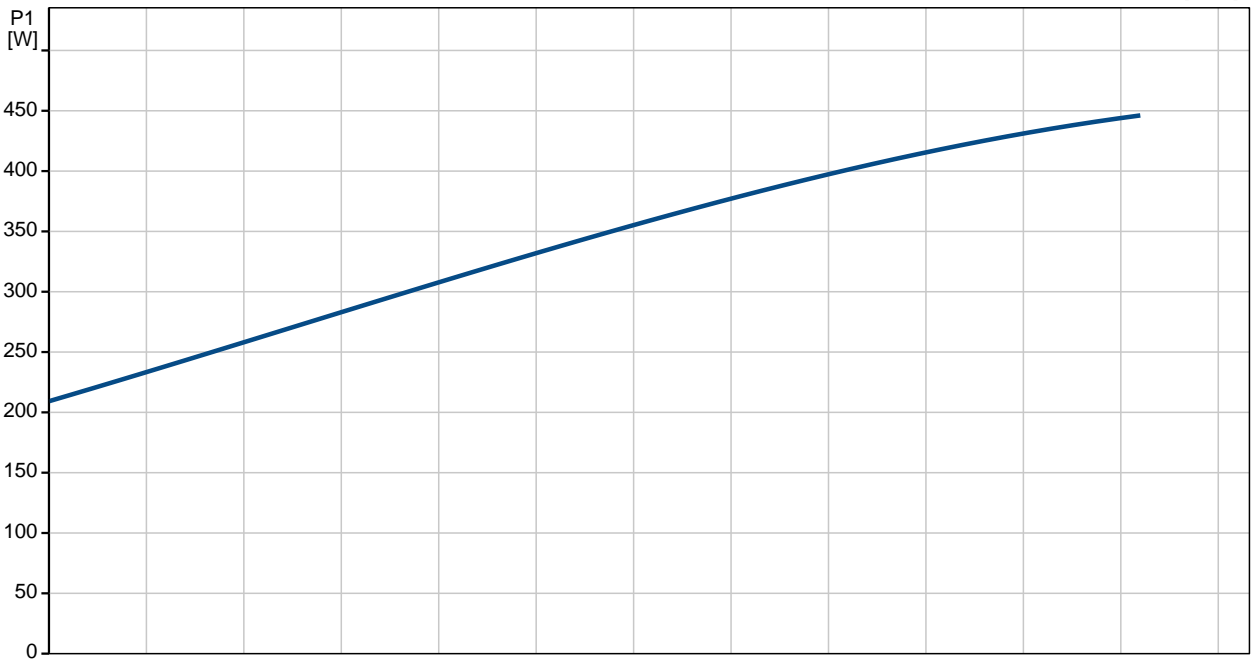
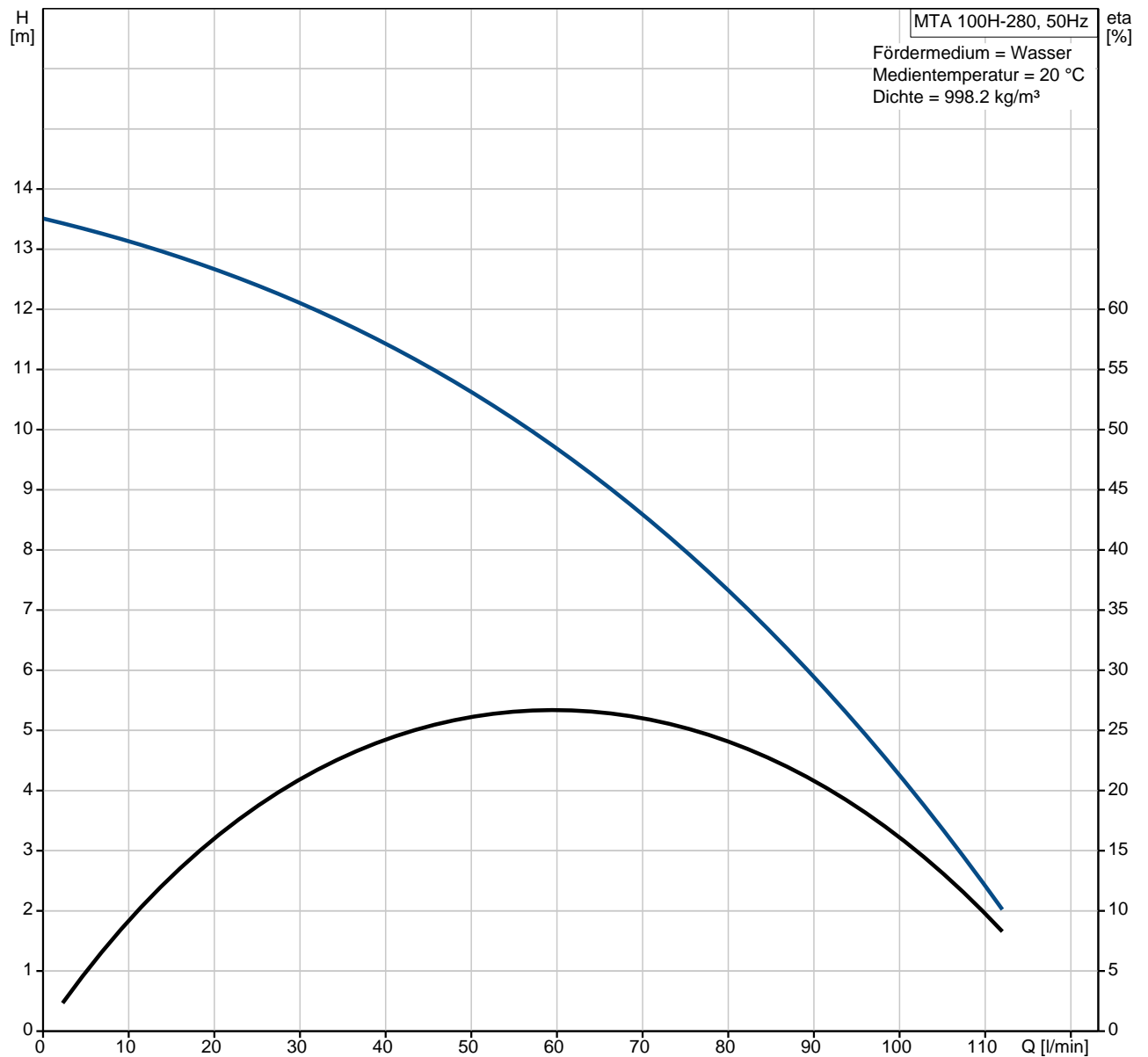


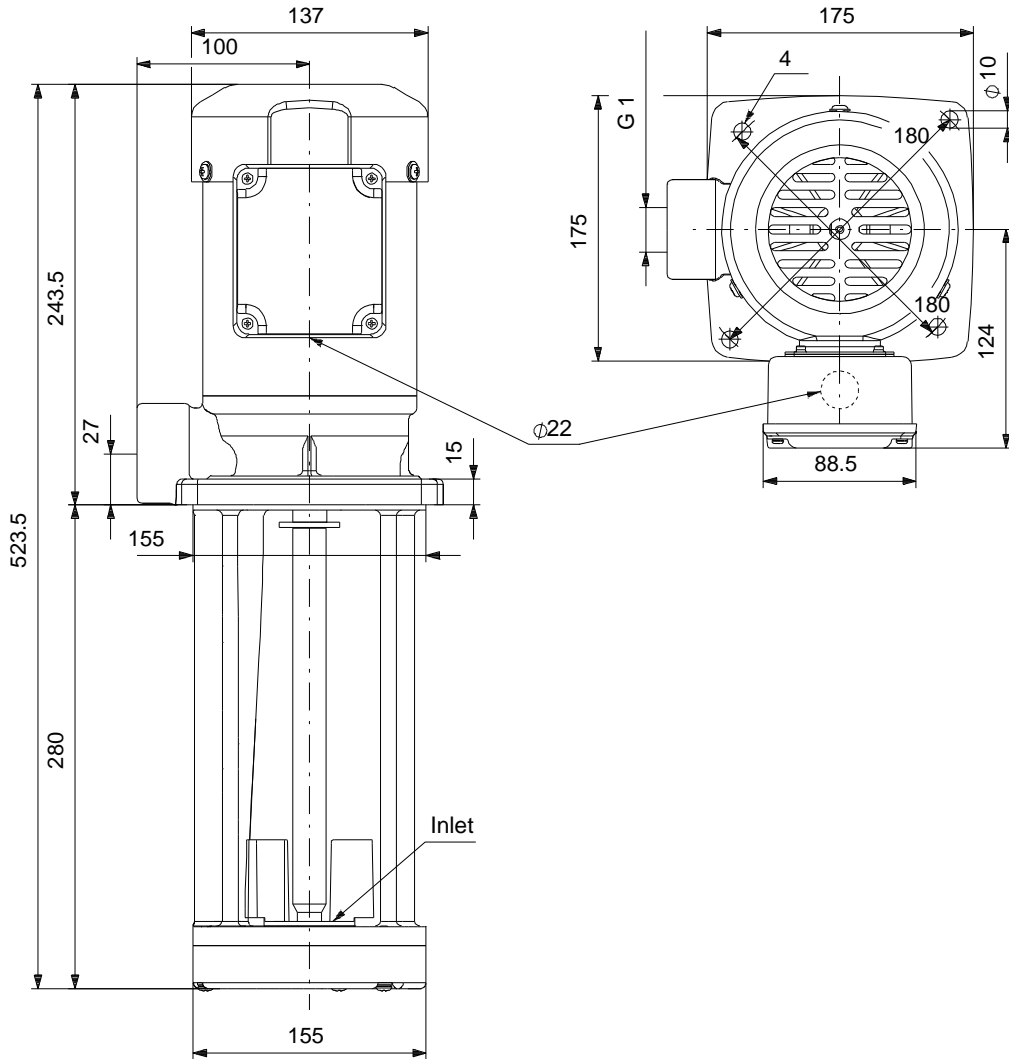
Position	Anz.	Beschreibung																																										
	1	<p>MTA 100H-280 A-W-B-T</p>  <p style="text-align: right;">Hinweis! Abbildung kann vom Produkt abweichen.</p> <p>Produktnr.: 97989304</p> <p>Die MTA-Baureihe ist eine Niederdruck Eintauchkreiselpumpe. Ihr Anwendungsgebiet ist der Einsatz als Rückförderpumpe in Filterungs- und Beförderungssystemen in Werkzeugmaschinen. Die Pumpe besitzt folgende Eigenschaften:</p> <ul style="list-style-type: none"> - direktgekoppelt ohne Gleitringdichtung. - integrierter 3-Phasen Motor. - halboffenes Laufrad, damit Späne durch die Pumpe strömen können - Motor- und Pumpengehäuse bestehen aus Grauguss. <p>Eintauchtiefe: 280 mmmm</p> <p>Fördermedium:</p> <table> <tr> <td>Fördermedium:</td> <td>Wasser</td> </tr> <tr> <td>Medientemperaturbereich:</td> <td>0 .. 60 °C</td> </tr> <tr> <td>Medientemperatur:</td> <td>20 °C</td> </tr> <tr> <td>Dichte:</td> <td>998.2 kg/m³</td> </tr> </table> <p>Technische Daten:</p> <table> <tr> <td>Nennförderhöhe:</td> <td>7.6 m</td> </tr> <tr> <td>Prüfkennzeichen auf dem Typenschild:</td> <td>CE</td> </tr> <tr> <td>Kennlinientoleranz:</td> <td>ISO 9906:1999 Annex A</td> </tr> </table> <p>Werkstoffe:</p> <table> <tr> <td>Pumpengehäuse:</td> <td>Grauguß DIN W.-Nr. GG20 ASTM A48-CL30</td> </tr> <tr> <td>Laufrad:</td> <td>Bronze DIN W.-Nr. G-CuZn-5ZnPb AISI C92200</td> </tr> </table> <p>Installation:</p> <table> <tr> <td>Maximale Umgebungstemperatur:</td> <td>40 °C</td> </tr> <tr> <td>Anschluss Druckstutzen:</td> <td>G 1</td> </tr> <tr> <td>Einbaulänge:</td> <td>280 mm</td> </tr> </table> <p>Elektrische Daten:</p> <table> <tr> <td>Leistungsaufnahme P1:</td> <td>445 W</td> </tr> <tr> <td>Netzfrequenz:</td> <td>50 Hz</td> </tr> <tr> <td>Nennspannung:</td> <td>3 x 220-240 D / 380-415 Y V</td> </tr> <tr> <td>Service-Faktor:</td> <td>1,15</td> </tr> <tr> <td>Nennstrom:</td> <td>1,47/0,87 A</td> </tr> <tr> <td>Anlaufstrom:</td> <td>500 %</td> </tr> <tr> <td>Nenn-Drehzahl:</td> <td>2914 1/min</td> </tr> <tr> <td>Motorwirkungsgrad bei Vollast:</td> <td>75,8 %</td> </tr> <tr> <td>Schutzart (IEC 34-5):</td> <td>IP54</td> </tr> </table>	Fördermedium:	Wasser	Medientemperaturbereich:	0 .. 60 °C	Medientemperatur:	20 °C	Dichte:	998.2 kg/m ³	Nennförderhöhe:	7.6 m	Prüfkennzeichen auf dem Typenschild:	CE	Kennlinientoleranz:	ISO 9906:1999 Annex A	Pumpengehäuse:	Grauguß DIN W.-Nr. GG20 ASTM A48-CL30	Laufrad:	Bronze DIN W.-Nr. G-CuZn-5ZnPb AISI C92200	Maximale Umgebungstemperatur:	40 °C	Anschluss Druckstutzen:	G 1	Einbaulänge:	280 mm	Leistungsaufnahme P1:	445 W	Netzfrequenz:	50 Hz	Nennspannung:	3 x 220-240 D / 380-415 Y V	Service-Faktor:	1,15	Nennstrom:	1,47/0,87 A	Anlaufstrom:	500 %	Nenn-Drehzahl:	2914 1/min	Motorwirkungsgrad bei Vollast:	75,8 %	Schutzart (IEC 34-5):	IP54
Fördermedium:	Wasser																																											
Medientemperaturbereich:	0 .. 60 °C																																											
Medientemperatur:	20 °C																																											
Dichte:	998.2 kg/m ³																																											
Nennförderhöhe:	7.6 m																																											
Prüfkennzeichen auf dem Typenschild:	CE																																											
Kennlinientoleranz:	ISO 9906:1999 Annex A																																											
Pumpengehäuse:	Grauguß DIN W.-Nr. GG20 ASTM A48-CL30																																											
Laufrad:	Bronze DIN W.-Nr. G-CuZn-5ZnPb AISI C92200																																											
Maximale Umgebungstemperatur:	40 °C																																											
Anschluss Druckstutzen:	G 1																																											
Einbaulänge:	280 mm																																											
Leistungsaufnahme P1:	445 W																																											
Netzfrequenz:	50 Hz																																											
Nennspannung:	3 x 220-240 D / 380-415 Y V																																											
Service-Faktor:	1,15																																											
Nennstrom:	1,47/0,87 A																																											
Anlaufstrom:	500 %																																											
Nenn-Drehzahl:	2914 1/min																																											
Motorwirkungsgrad bei Vollast:	75,8 %																																											
Schutzart (IEC 34-5):	IP54																																											

Position	Anz.	Beschreibung
		<p data-bbox="352 163 746 197">Isolationsklasse (IEC 85): F</p> <p data-bbox="352 226 496 259">Sonstiges:</p> <p data-bbox="352 259 810 293">Nettogewicht: 18.5 kg</p> <p data-bbox="352 293 810 327">Bruttogewicht: 20.1 kg</p> <p data-bbox="352 327 826 360">Versandvolumen: 0.032 m³</p>

97989304 MTA 100H-280 50 Hz



97989304 MTA 100H-280 50 Hz



Achtung! Soweit nicht anders angegeben, handelt es sich um Millimeterangaben (mm). Die vereinfachte Maßzeichnung zeigt nicht alle Einzelheiten.