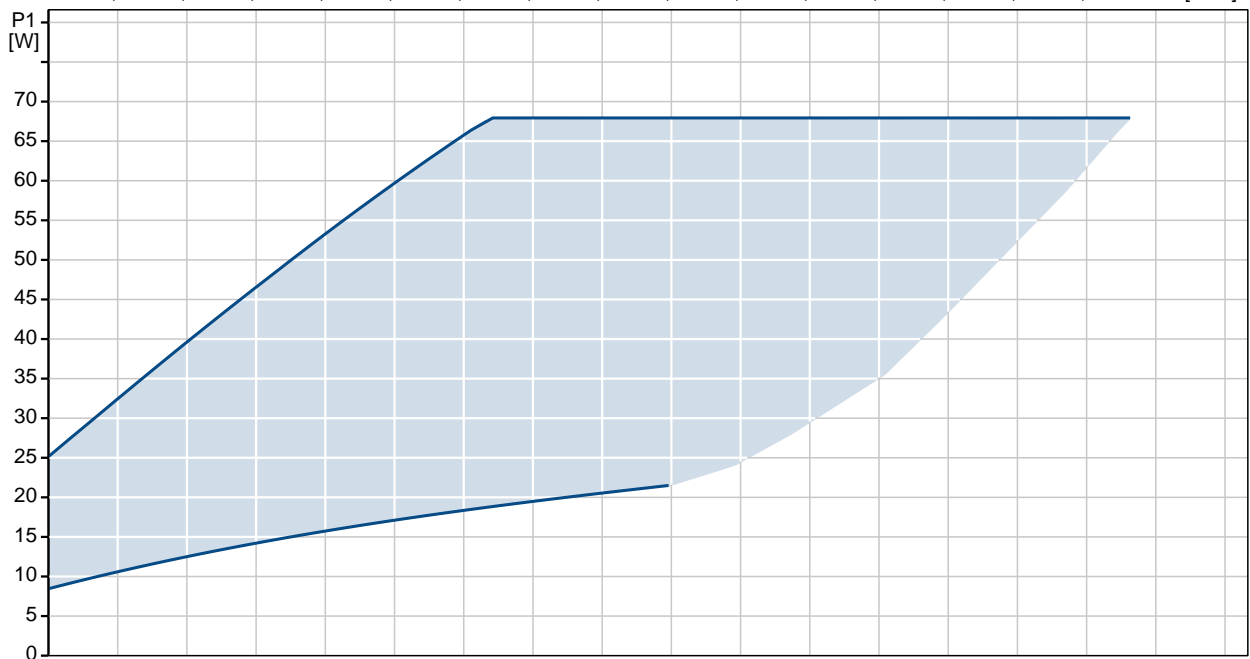
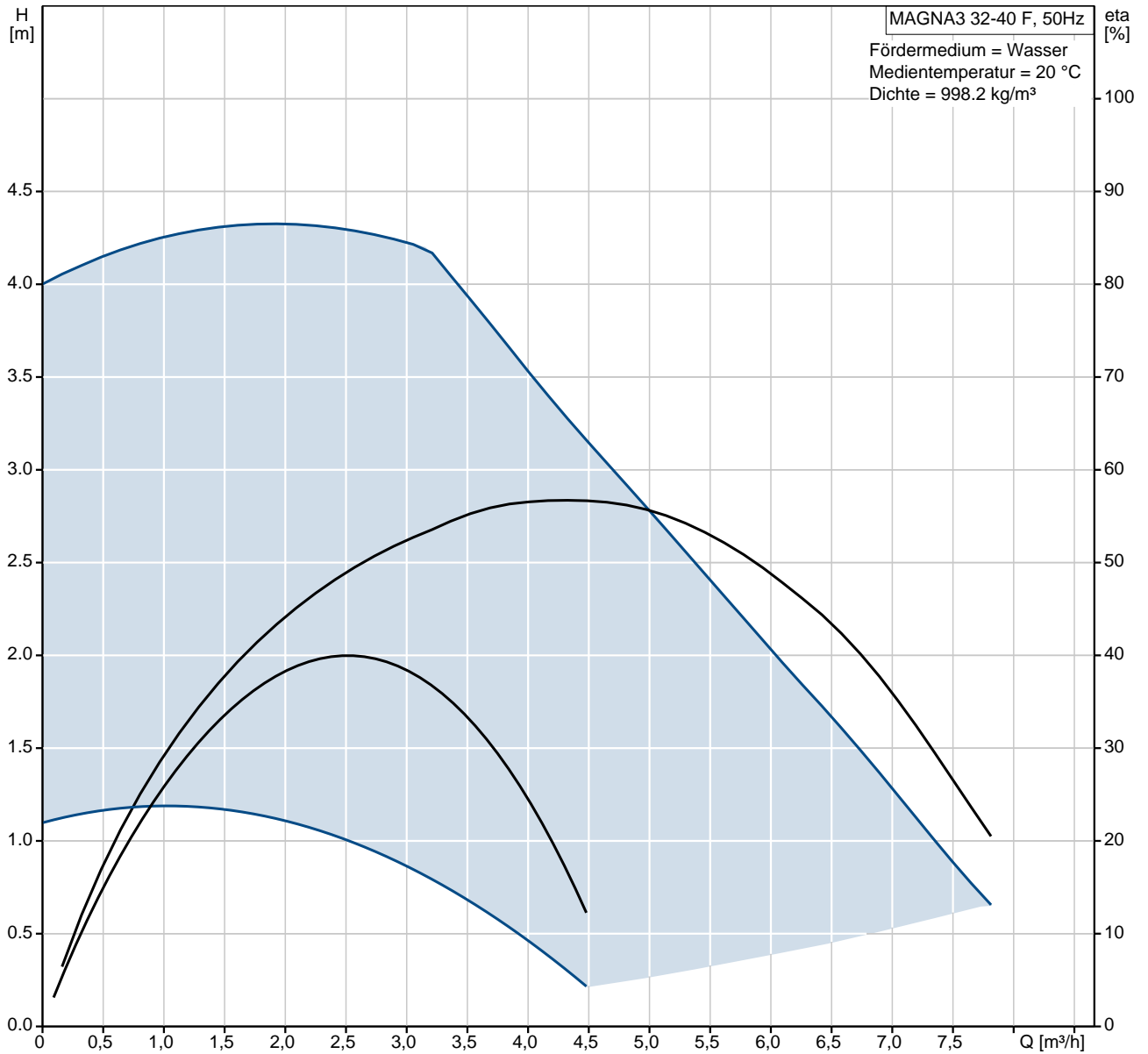


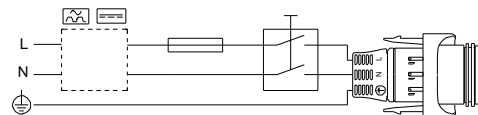
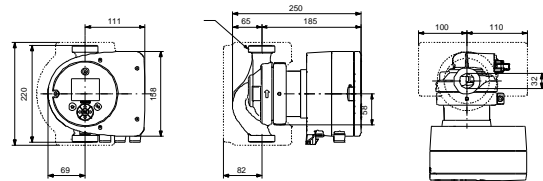
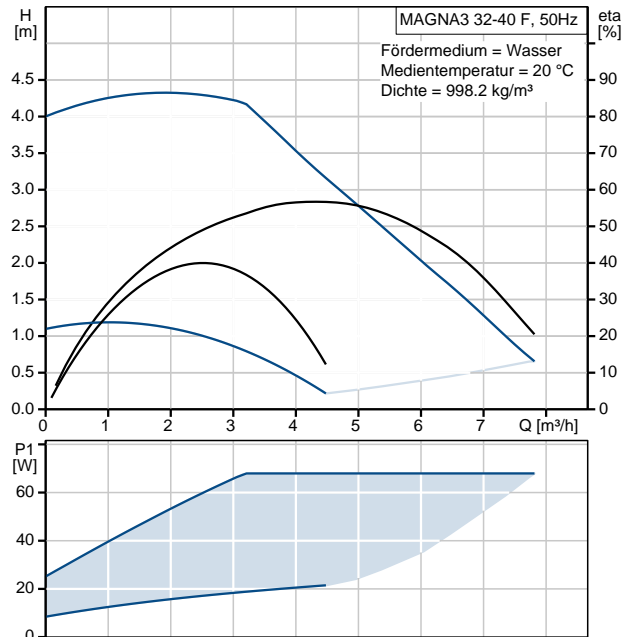
Position	Anz.	Beschreibung
	1	<div data-bbox="411 286 699 524" data-label="Image"> </div> <div data-bbox="751 591 1217 616" data-label="Text"> <p>Hinweis! Abbildung kann vom Produkt abweichen.</p> </div> <div data-bbox="360 622 813 741" data-label="Text"> <p>Produktnr.: 98333833 Hocheffizienz-Nassläuferpumpe, elektronisch geregelt, Energieeffizienzindex (EEI) 0.20 Best in Class</p> </div> <div data-bbox="360 770 820 799" data-label="Text"> <p>Ausführungen/Funktionen/Eigenschaften:</p> </div> <div data-bbox="360 799 866 1899" data-label="List-Group"> <ul style="list-style-type: none"> - Einzelpumpe oder Doppelpumpe (D) - Hocheffizienz-EC-Permanentmagnetmotortechnologie - Energieeffizienzindex (EEI) 0.19 - Regelungsarten: Konstantdruck / Festdrehzahl / Proportionaldruck / Konstanttemperatur - Integrierter Motorvollschutz - Wärmedämmschalen gem. EnEV - Automatische SollwertEinstellung durch AutoAdapt-Funktion - Integrierter Trockenlaufschutz - Einstellbare Volumenstrombegrenzung durch FlowLimit-Funktion - Integrierte Wärmemengenerfassung - Anbindung an die Gebäudeleittechnik durch Einsteckmodule im Klemmenkasten - Betriebs- und Störmeldung - Kommunikationsmöglichkeiten analog/digital: 2xDO / 3xDI / 1xAI - Erfassung der Betriebs Historie - Bedienung über TFT-Display und Soft-touch-Tastatur - Automatische SollwertEinstellung inkl. Volumenstrombegrenzung durch FlowAdapt-Funktion - Handwerkermarke 5 1/4 Jahre Gewährleistung - Einstell- und Auslesemöglichkeiten mittels optionalem Diagnose- und Fernbediengerät Grundfos GO - Betriebsarten Doppelpumpen: Wechsel/Reserve/Parallel - Kommunikation Pumpenköpfe einer Doppelpumpe oder von 2 Einzelpumpen drahtlos </div> <div data-bbox="360 1928 866 2018" data-label="Text"> <p>Fördermedium: Fördermedium: Wasser Medientemperaturbereich: -10 .. 110 °C</p> </div>

Position	Anz.	Beschreibung
		<p>Medientemperatur: 20 °C Dichte: 998.2 kg/m³</p> <p>Technische Daten: Temperaturklasse: 110 Prüfkennzeichen auf dem Typenschild: CE,VDE,PCT</p> <p>Werkstoffe: Pumpengehäuse: Grauguß EN-GJL-200 ASTM A48-200B Laufrad: PES mit 30 % Glasfaseranteil</p> <p>Installation: Umgebungstemperatur: 0 .. 40 °C Max. Betriebsdruck: 16 bar Anschluss: DIN Nennweite: DN 32 Nenndruck (bar): PN16 Einbaulänge: 220 mm</p> <p>Elektrische Daten: Leistungsaufnahme P1: 9 .. 74 W Maximale Stromaufnahme: 0.09 .. 0.61 A Netzfrequenz: 50 Hz Nennspannung: 1 x 230 V Schutzart (IEC 34-5): X4D Isolationsklasse (IEC 85): F</p> <p>Sonstiges: Label: Grundfos blueflux Energy (EEL): 0.19 Nettogewicht: 7.79 kg Bruttogewicht: 8.32 kg Versandvolumen: 0.016 m³</p> <p>Fabrikat der Planung: Grundfos Typ der Planung: MAGNA3 32-40 F Produktnummer PN: 98333833 mit Energieeffizienzindex (EEL) 0.19</p>

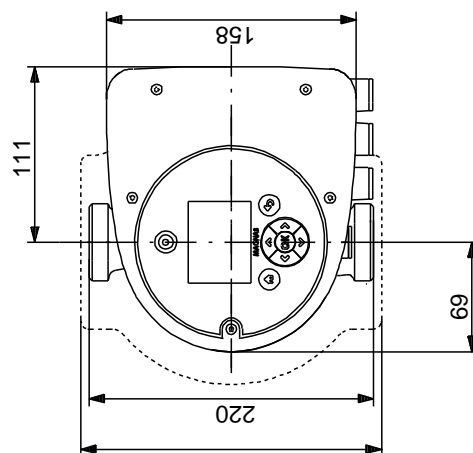
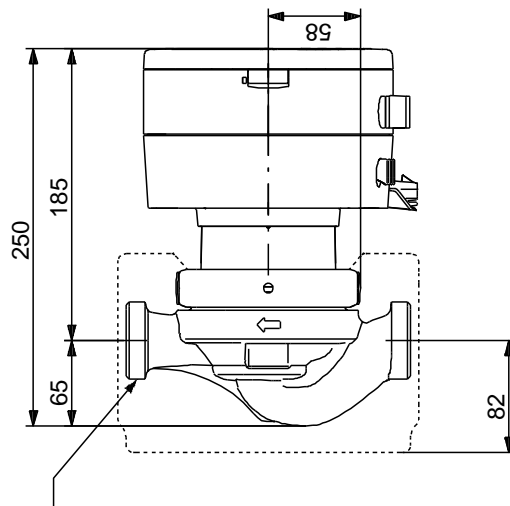
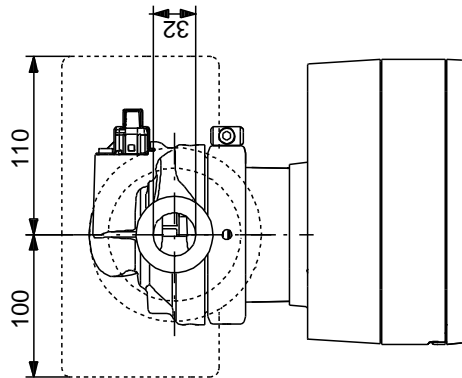
98333833 MAGNA3 32-40 F 50 Hz



Beschreibung	Daten
Produktbezeichnung:	MAGNA3 32-40 F
Produktnummer:	98333833
EAN Nummer:	5710629850775
Preis:	auf Anfr.
Technische Daten:	
Maximale Förderhöhe:	40 dm
Temperaturklasse:	110
Prüfkennzeichen auf dem Typenschild:	CE,VDE,PCT
Modell:	A
Werkstoffe:	
Pumpengehäuse:	Grauguß EN-GJL-200 ASTM A48-200B
Laufrad:	PES mit 30 % Glasfaseranteil
Installation:	
Umgebungstemperatur:	0 .. 40 °C
Max. Betriebsdruck:	16 bar
Anschluss:	DIN
Nennweite:	DN 32
Nennndruck (bar):	PN16
Einbaulänge:	220 mm
Fördermedium:	
	Wasser
Medientemperaturbereich:	-10 .. 110 °C
Medientemperatur:	20 °C
Dichte:	998.2 kg/m ³
Elektrische Daten:	
Leistungsaufnahme P1:	9 .. 74 W
Maximale Stromaufnahme:	0.09 .. 0.61 A
Netzfrequenz:	50 Hz
Nennspannung:	1 x 230 V
Schutzart (IEC 34-5):	X4D
Isolationsklasse (IEC 85):	F
Sonstiges:	
Label:	Grundfos blueflux
Energy (EEI):	0.19
Nettogewicht:	7.79 kg
Bruttogewicht:	8.32 kg
Versandvolumen:	0.016 m ³
Verkaufsregion:	D

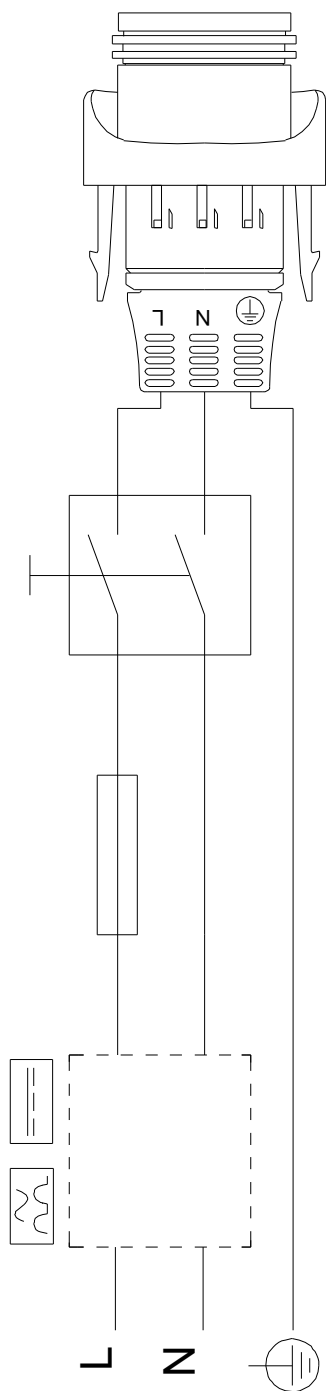


98333833 MAGNA3 32-40 F 50 Hz



Achtung! Soweit nicht anders angegeben, handelt es sich um Millimeterangaben (mm). Die vereinfachte Maßzeichnung zeigt nicht alle Einzelheiten.

98333833 MAGNA3 32-40 F 50 Hz



Hinweis: Alle Einheiten in [mm] soweit nicht anders bezeichnet.