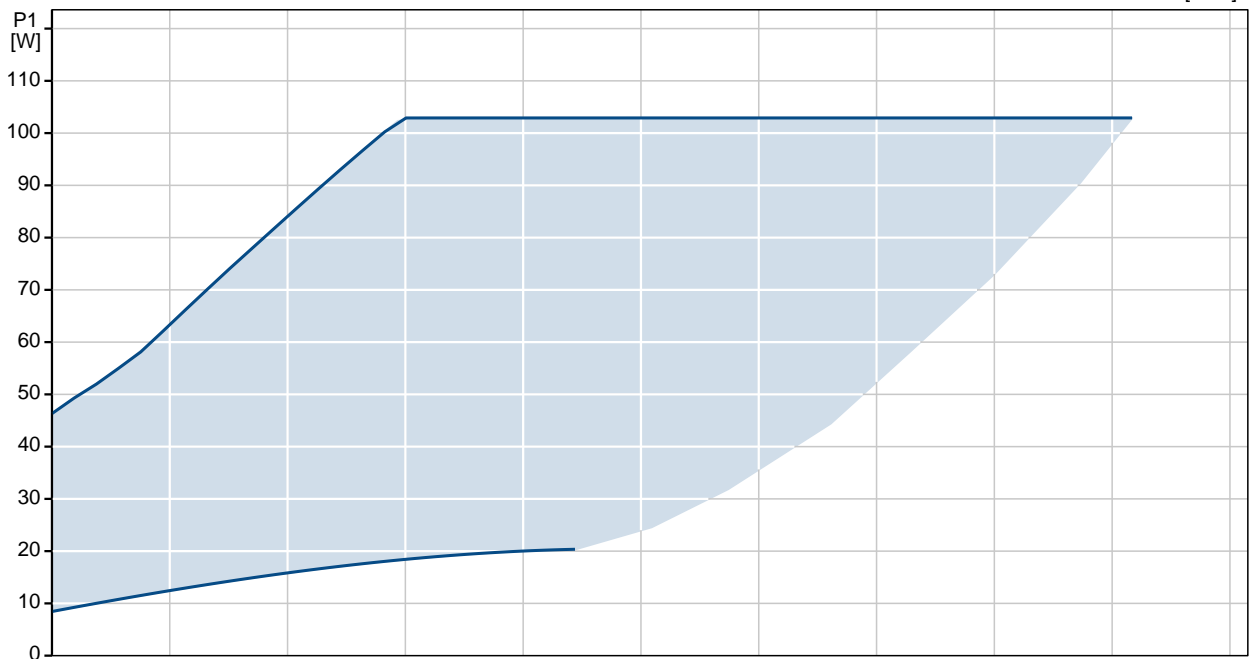
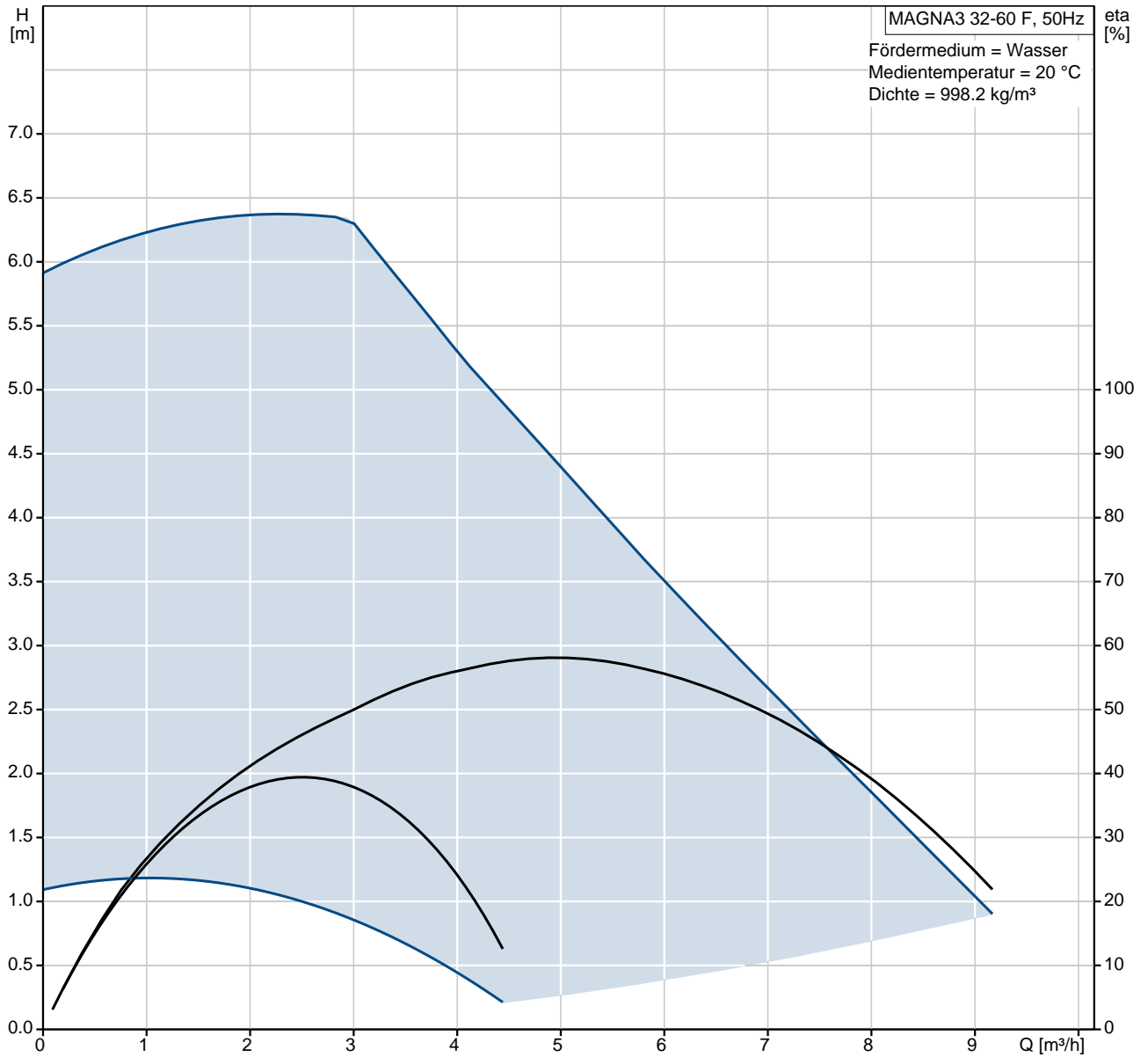


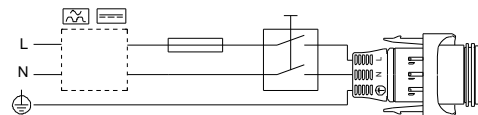
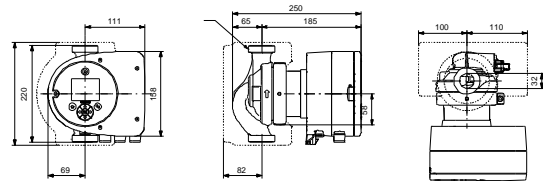
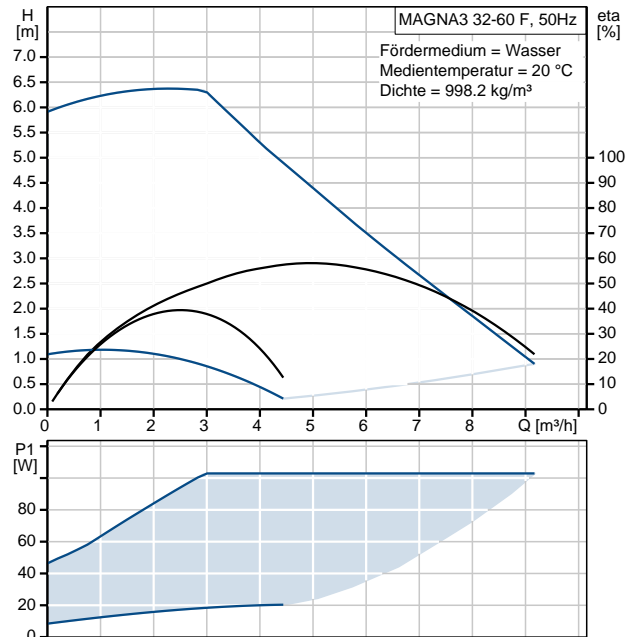
Position	Anz.	Beschreibung
	1	<div data-bbox="411 293 699 524" data-label="Image"> </div> <div data-bbox="751 595 1217 618" data-label="Text"> <p>Hinweis! Abbildung kann vom Produkt abweichen.</p> </div> <div data-bbox="363 629 813 741" data-label="Text"> <p>Produktnr.: <b>98333853</b>          Hocheffizienz-Nassläuferpumpe, elektronisch geregelt, Energieeffizienzindex (EEI) 0.20 Best in Class</p> </div> <div data-bbox="363 775 866 1899" data-label="List-Group"> <p>Ausführungen/Funktionen/Eigenschaften:</p> <ul style="list-style-type: none"> <li>- Einzelpumpe oder Doppelpumpe (D)</li> <li>- Hocheffizienz-EC-Permanentmagnetmotortechnologie</li> <li>- Energieeffizienzindex (EEI) 0.19</li> <li>- Regelungsarten: Konstantdruck / Festdrehzahl / Proportionaldruck / Konstanttemperatur</li> <li>- Integrierter Motorvollschutz</li> <li>- Wärmedämmschalen gem. EnEV</li> <li>- Automatische SollwertEinstellung durch AutoAdapt-Funktion</li> <li>- Integrierter Trockenlaufschutz</li> <li>- Einstellbare Volumenstrombegrenzung durch FlowLimit-Funktion</li> <li>- Integrierte Wärmemengenerfassung</li> <li>- Anbindung an die Gebäudeleittechnik durch Einsteckmodule im Klemmenkasten</li> <li>- Betriebs- und Störmeldung</li> <li>- Kommunikationsmöglichkeiten analog/digital: 2xDO / 3xDI / 1xAI</li> <li>- Erfassung der Betriebs Historie</li> <li>- Bedienung über TFT-Display und Soft-touch-Tastatur</li> <li>- Automatische SollwertEinstellung inkl. Volumenstrombegrenzung durch FlowAdapt-Funktion</li> <li>- Handwerkermarke 5 1/4 Jahre Gewährleistung</li> <li>- Einstell- und Auslesemöglichkeiten mittels optionalem Diagnose- und Fernbediengerät Grundfos GO</li> <li>- Betriebsarten Doppelpumpen: Wechsel/Reserve/Parallel</li> <li>- Kommunikation Pumpenköpfe einer Doppelpumpe oder von 2 Einzelpumpen drahtlos</li> </ul> </div> <div data-bbox="363 1933 866 2022" data-label="Text"> <p><b>Fördermedium:</b>          Fördermedium: Wasser          Medientemperaturbereich: -10 .. 110 °C</p> </div>

Position	Anz.	Beschreibung
		<p>Medientemperatur: 20 °C  Dichte: 998.2 kg/m<sup>3</sup></p> <p><b>Technische Daten:</b>  Temperaturklasse: 110  Prüfkennzeichen auf dem Typenschild: CE,VDE,PCT</p> <p><b>Werkstoffe:</b>  Pumpengehäuse: Grauguß  EN-GJL-200  ASTM A48-200B  Laufrad: PES mit 30 % Glasfaseranteil</p> <p><b>Installation:</b>  Umgebungstemperatur: 0 .. 40 °C  Max. Betriebsdruck: 16 bar  Anschluss: DIN  Nennweite: DN 32  Nenndruck (bar): PN16  Einbaulänge: 220 mm</p> <p><b>Elektrische Daten:</b>  Leistungsaufnahme P1: 9 .. 110 W  Maximale Stromaufnahme: 0.09 .. 0.91 A  Netzfrequenz: 50 Hz  Nennspannung: 1 x 230 V  Schutzart (IEC 34-5): X4D  Isolationsklasse (IEC 85): F</p> <p><b>Sonstiges:</b>  Label: Grundfos blueflux  Energy (EEI): 0.19  Nettogewicht: 7.79 kg  Bruttogewicht: 8.32 kg  Versandvolumen: 0.016 m<sup>3</sup></p> <p>Fabrikat der Planung: Grundfos  Typ der Planung: MAGNA3 32-60 F  Produktnummer PN: 98333853  mit Energieeffizienzindex (EEI) 0.19</p>

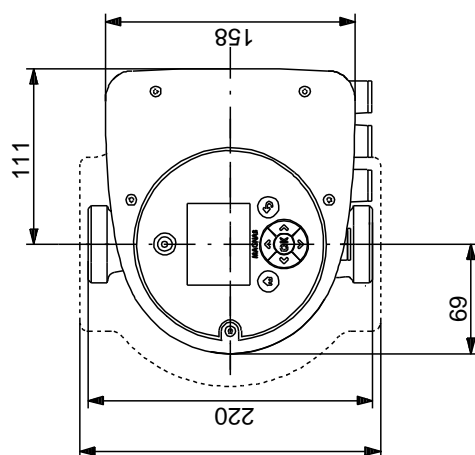
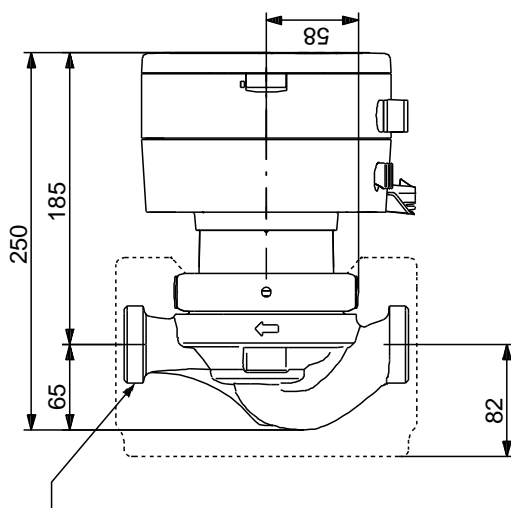
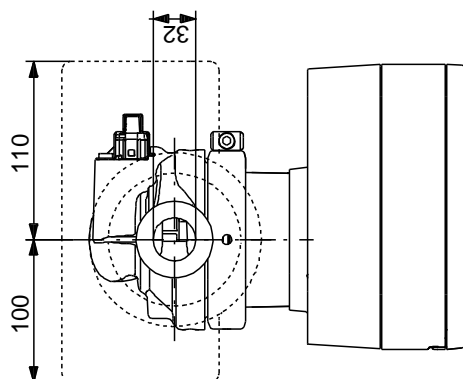
# 98333853 MAGNA3 32-60 F 50 Hz



Beschreibung	Daten
Produktbezeichnung:	MAGNA3 32-60 F
Produktnummer:	98333853
EAN Nummer:	5710629850973
Preis:	auf Anfr.
<b>Technische Daten:</b>	
Maximale Förderhöhe:	60 dm
Temperaturklasse:	110
Prüfkennezeichen auf dem Typenschild:	CE,VDE,PCT
Modell:	A
<b>Werkstoffe:</b>	
Pumpengehäuse:	Grauguß EN-GJL-200 ASTM A48-200B
Laufrad:	PES mit 30 % Glasfaseranteil
<b>Installation:</b>	
Umgebungstemperatur:	0 .. 40 °C
Max. Betriebsdruck:	16 bar
Anschluss:	DIN
Nennweite:	DN 32
Nennndruck (bar):	PN16
Einbaulänge:	220 mm
<b>Fördermedium:</b>	
	Wasser
Medientemperaturbereich:	-10 .. 110 °C
Medientemperatur:	20 °C
Dichte:	998.2 kg/m <sup>3</sup>
<b>Elektrische Daten:</b>	
Leistungsaufnahme P1:	9 .. 110 W
Maximale Stromaufnahme:	0.09 .. 0.91 A
Netzfrequenz:	50 Hz
Nennspannung:	1 x 230 V
Schutzart (IEC 34-5):	X4D
Isolationsklasse (IEC 85):	F
<b>Sonstiges:</b>	
Label:	Grundfos blueflux
Energy (EEI):	0.19
Nettogewicht:	7.79 kg
Bruttogewicht:	8.32 kg
Versandvolumen:	0.016 m <sup>3</sup>
Verkaufsregion:	D

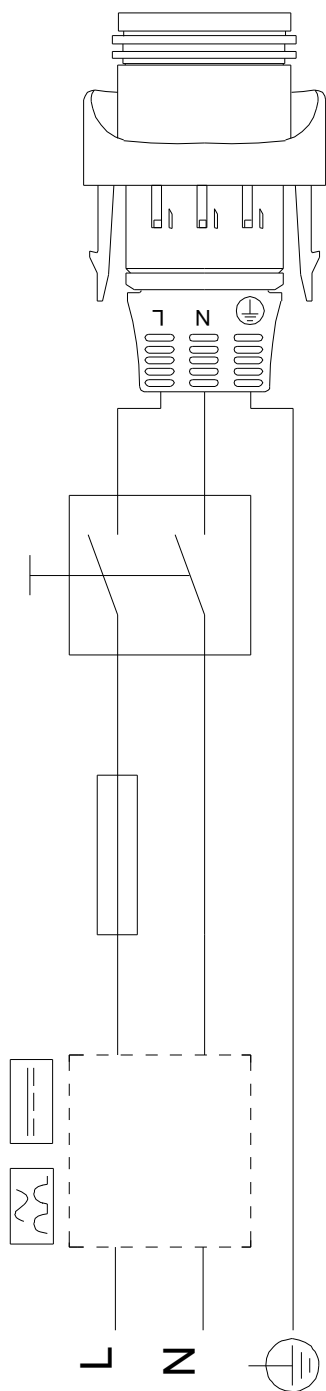


# 98333853 MAGNA3 32-60 F 50 Hz



Achtung! Soweit nicht anders angegeben, handelt es sich um Millimeterangaben (mm). Die vereinfachte Maßzeichnung zeigt nicht alle Einzelheiten.

98333853 MAGNA3 32-60 F 50 Hz



Hinweis: Alle Einheiten in [mm] soweit nicht anders bezeichnet.